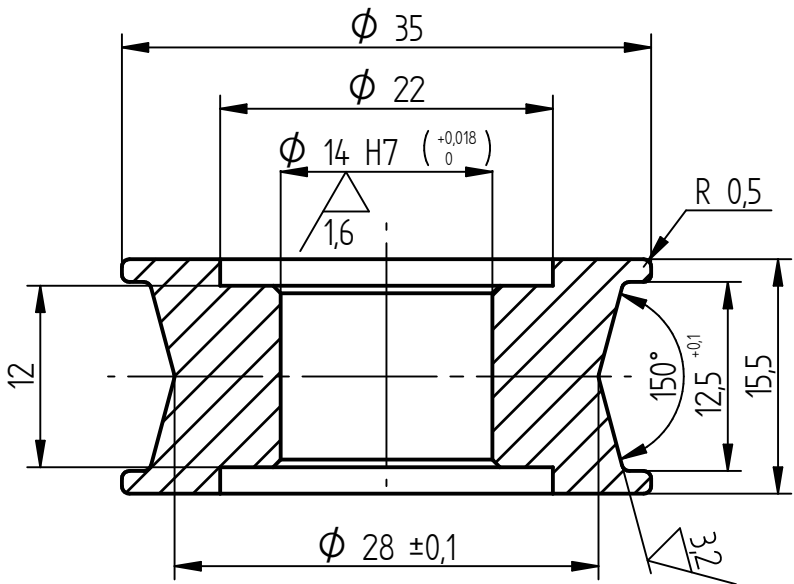
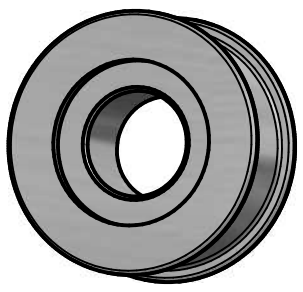
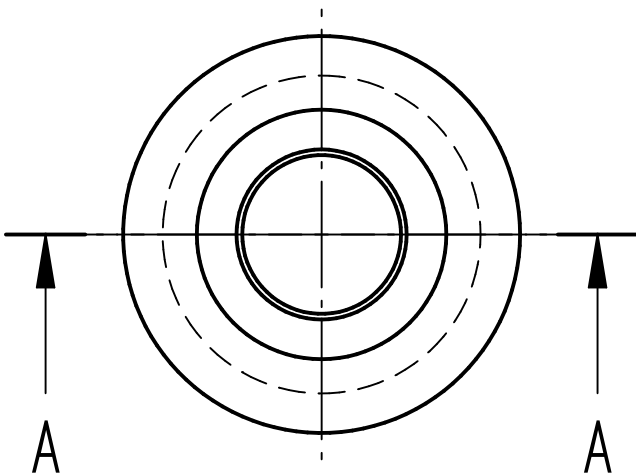


6,3/ (✓)



Przekrój A-A



UWAGI:

1. Ostre krawędzie zatępić.
2. Niezwymlarowane fazy: 0,5x45°.
3. Rdzeń wykonać z aluminium.
4. do koła stosować łożysko jednokierunkowe HF1012.

D					
C					
B					
A					
Rev	Description	Date	DWN	CHKD	APP
Modifications					
	Name	Date	FIBRAIN Title: Koło fi35x15,5		
Drawn:	D. Wiater	28/05/2021			
Checked:	P. Izak	28/05/2021			
Approved:	B. Kalisz	28/05/2021			
Accustoming:		28/05/2021			
GENERAL TOLERANCE ISO 2768-m			Size	Drawing number:	Rev.
Linear Dimension: ±X.XX [mm]			A4	FB210527D.01	A
Angle: ±X.X [°]			File name: FB210527D.01 koło fi35x15,5.dft		
Material: Al (Aluminum)				Sheet 1 / 1	