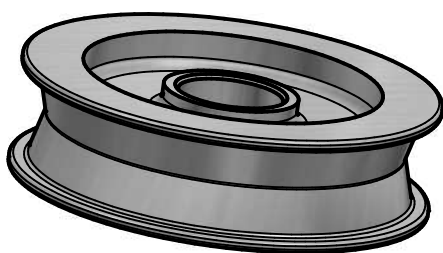
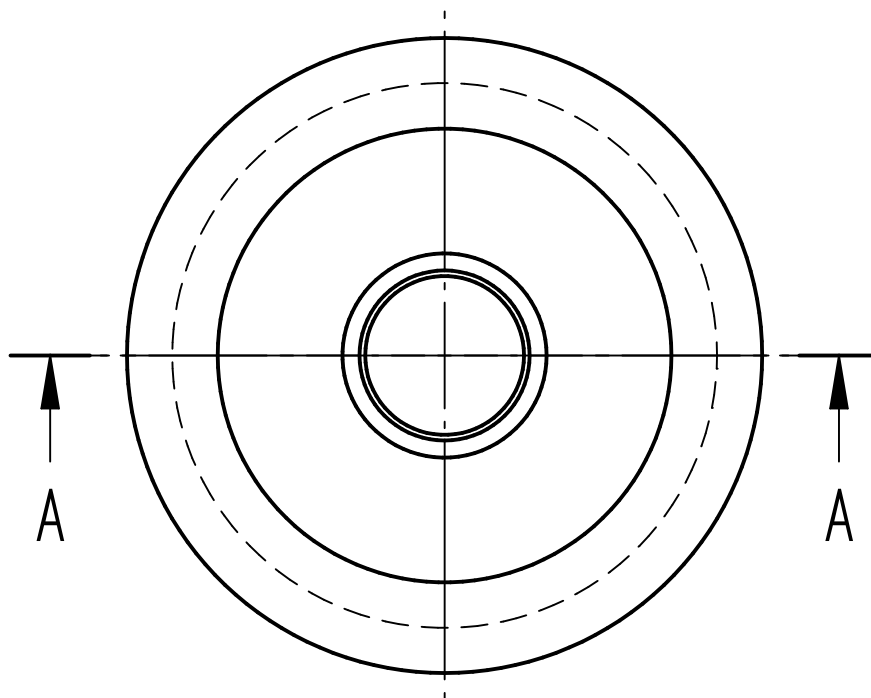


Przekrój A-A



UWAGI:

1. Ostre krawędzie załuszczyć.
2. Niezwymlarowane fazy: 0,5x45°.
3. Rdzeń wykonać z aluminium.

D					
C					
B					
A					
Rev	Description	Date	DWN	CHKD	APP
Modifications					
	Name	Date	FIBRAIN Title: Koło fi56x15,5		
Drawn:	D. Wiater	28/05/2021			
Checked:	P. Izak	28/05/2021			
Approved:	B. Kalisz	28/05/2021			
	Accustoming:	28/05/2021			
GENERAL TOLERANCE ISO 2768-m Linear Dimension: ±X.XX [mm] Angle: ±X.X [°]			Size A4	Drawing number: FB210527D.02	Rev. A
			File name: FB210527D.02 koło fi56x15,5.dft		
			Material: Al (Aluminum)		Sheet 1 / 1