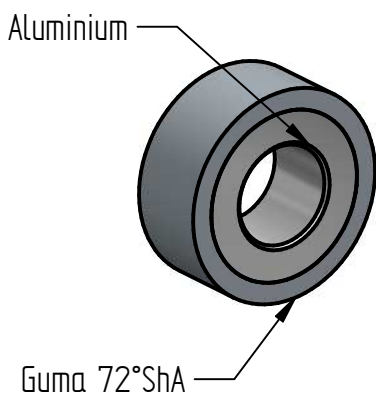
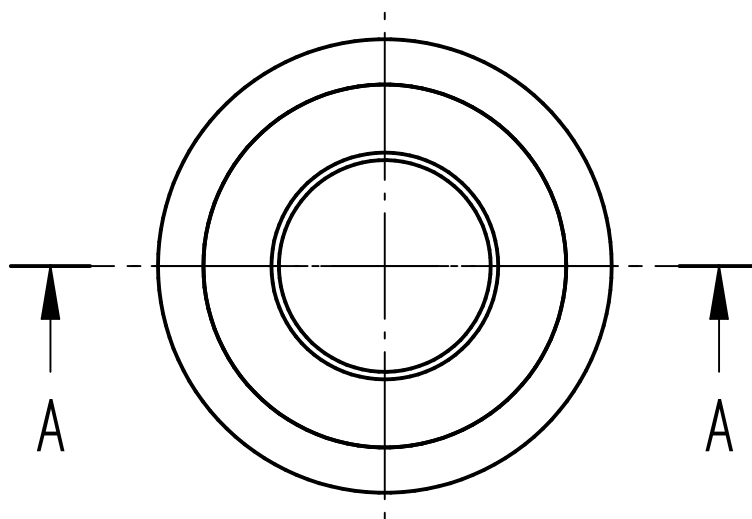


Przekrój A-A



UWAGI:

1. Ostre krawędzie zatępić.
2. Niewymiarowane fazy: 0,5x45°.
3. Rdzeń wykonać z aluminium, pokryć powierzchnię walcową gumą zgodnie z rysunkiem.
4. do koła stosować łożysko jednokierunkowe HF1012.

D					
C					
B					
A	—	—	—	—	—
Rev	Description	Date	DWN	CHKD	APP
Modifications					
	Name	Date	FIBRAIN Title: Koło fi30x12 pokryte guma		
Drawn:	D. Wiater	27/05/2021			
Checked:	P. Izak	27/05/2021			
Approved:	B. Kalisz	27/05/2021			
	Accustoming:	27/05/2021	Size	Drawing number:	Rev.
GENERAL TOLERANCE ISO 2768-m			A4	FB210527D.03	A
Linear Dimension: ±X.XX [mm]			File name: FB210527D.03 koło fi30x12 pokryte guma.dft		
Angle: ±X.X [°]			Material:		Sheet 1 / 1