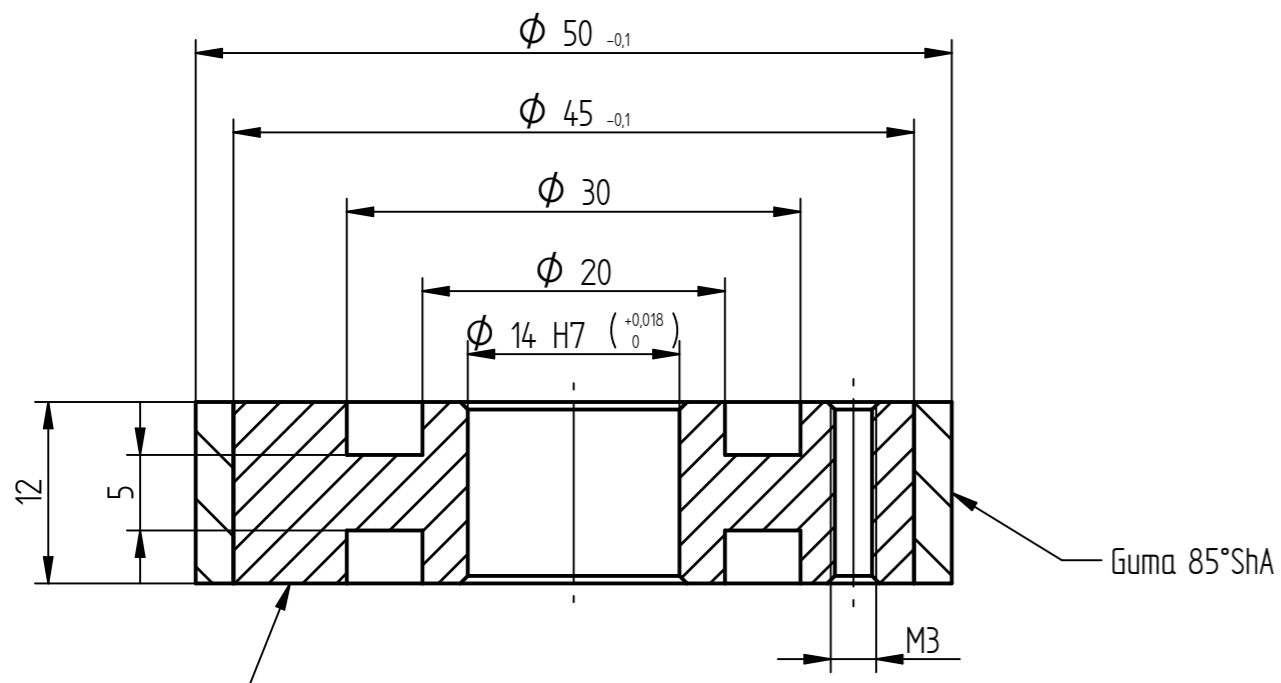
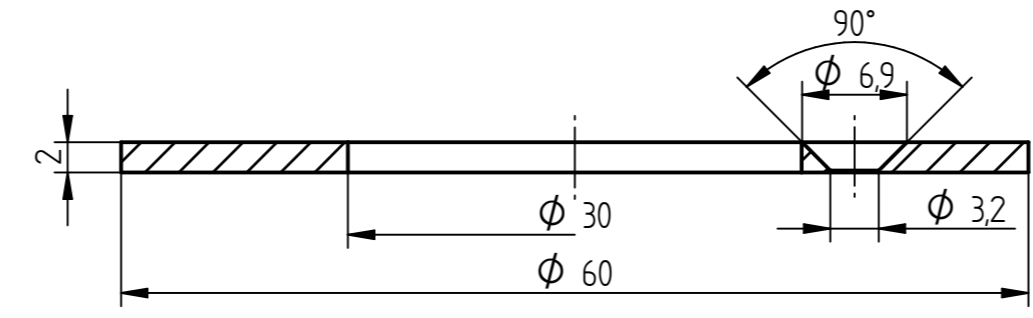


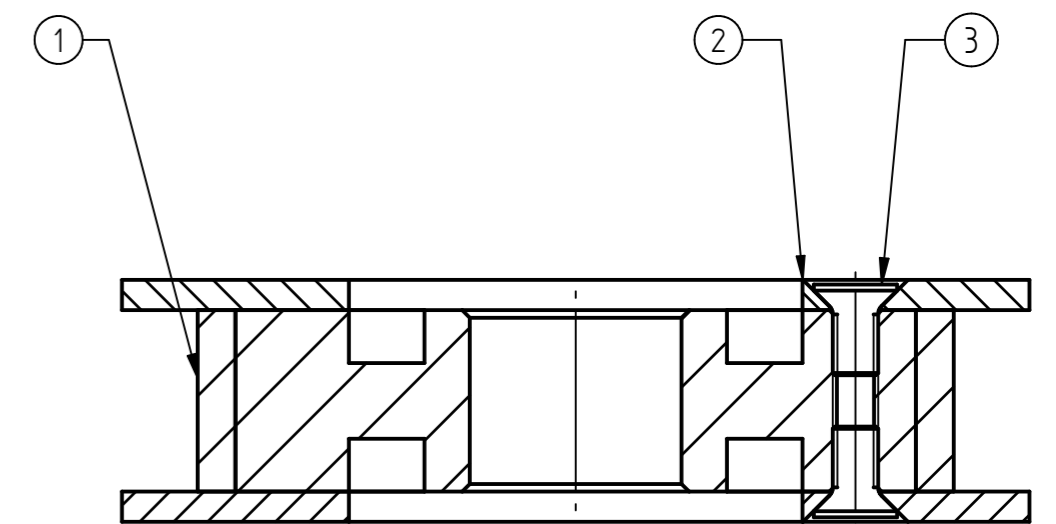
Nr	Numer dokumentu	Nr rew.	Tytuł	Materiał	Ilość
1	FB210527D.05.01	A	Koło fi50x12 pokryte gumą	Aluminium + Guma	1
2	FB210527D.05.02	A	Flansza	Al (Aluminium)	2
3	DIN 7991		Śruba M3x6	A2	6



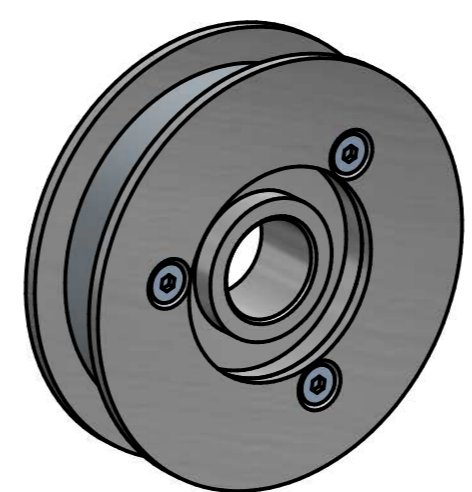
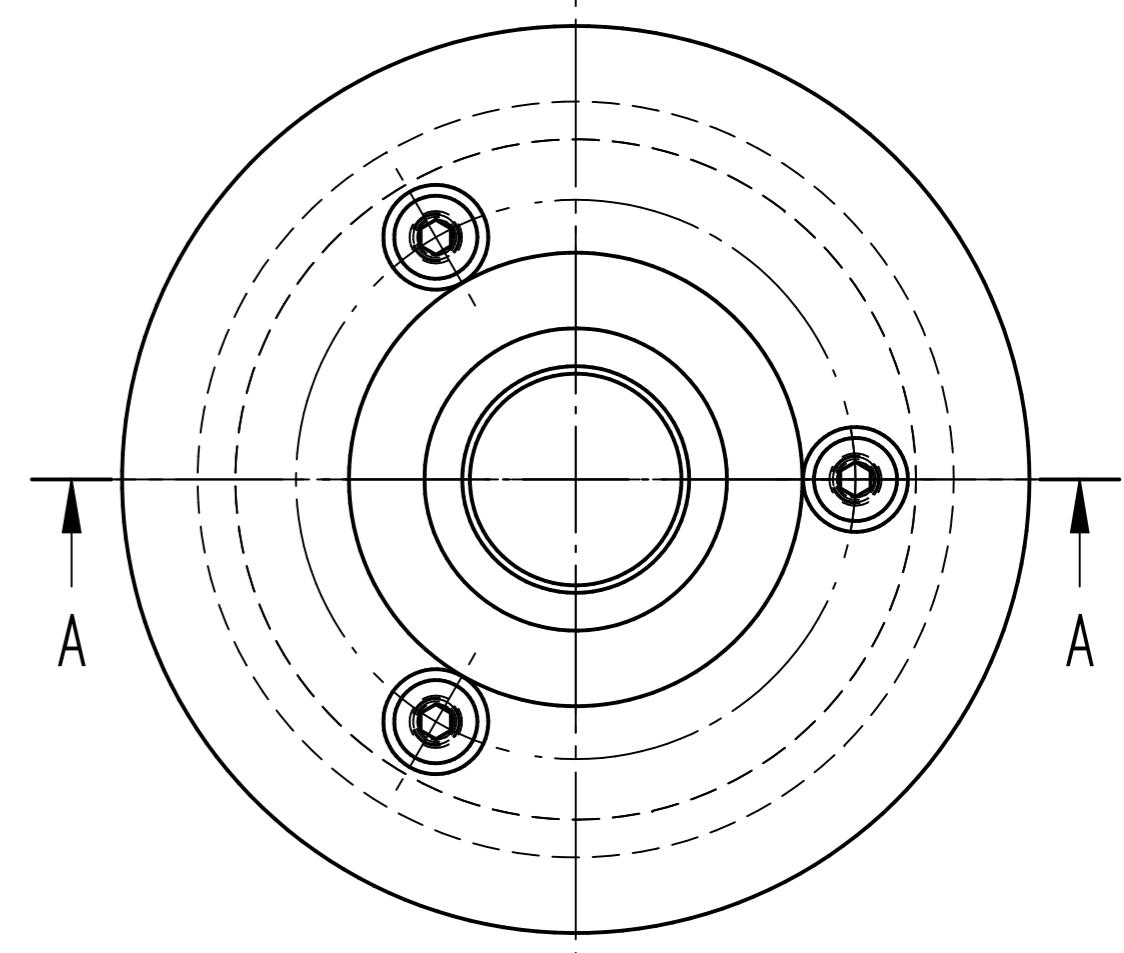
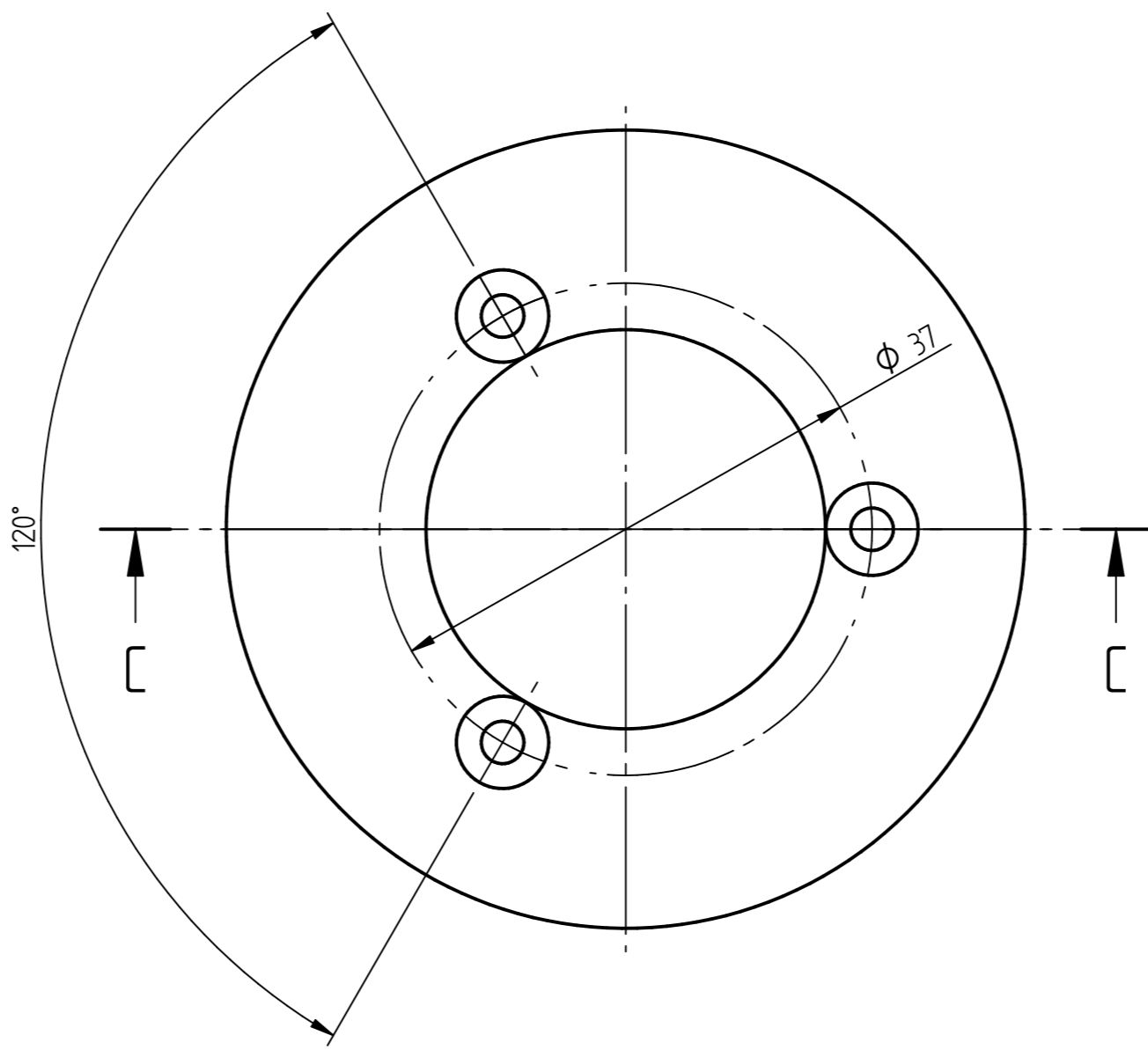
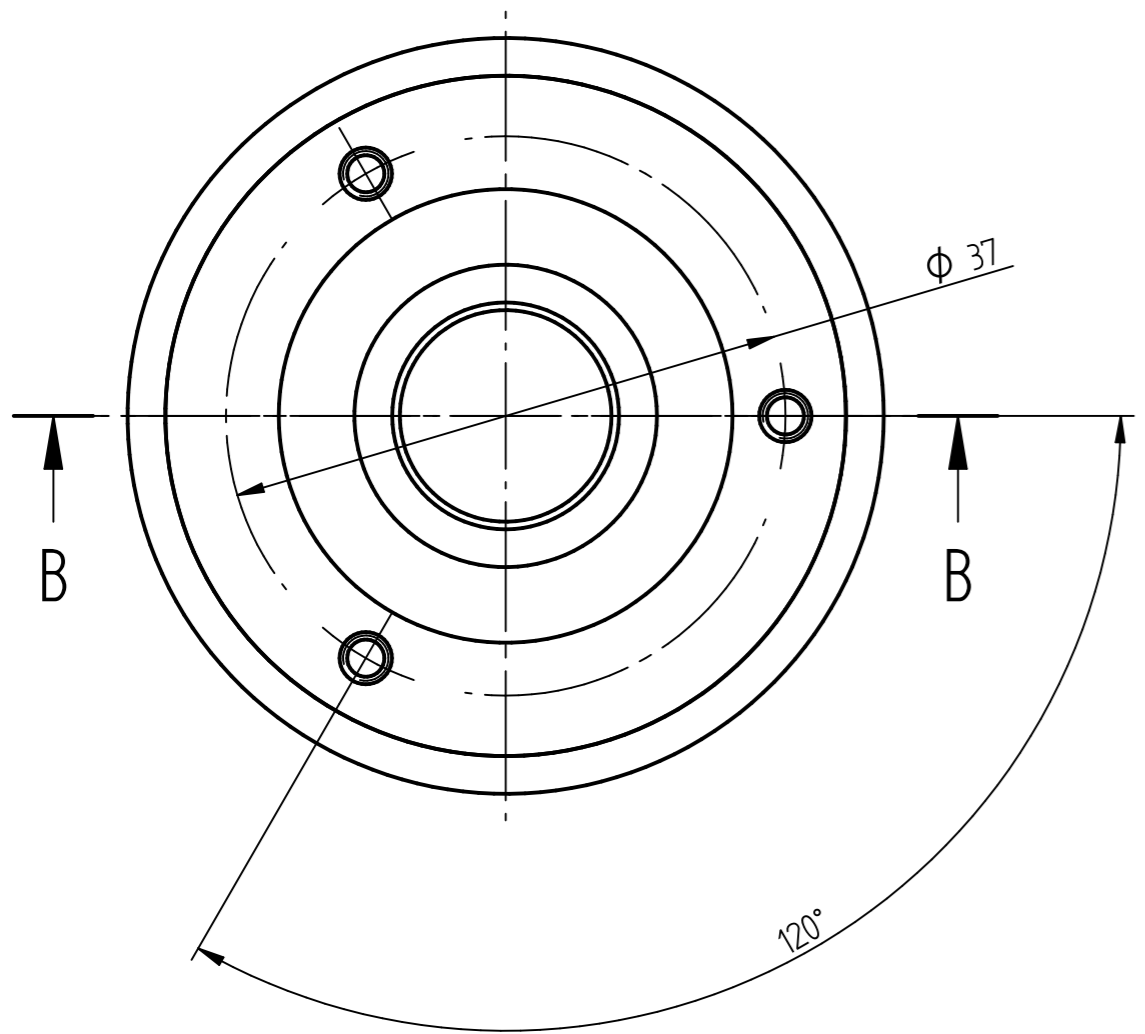
Przekrój B-B



Przekrój C-C



Przekrój A-A



UWAGI:

- Ostre krawędzie zatępić.
- Niezwymiarowane fazy: 0,5x45°.
- Rdzeń wykonać z aluminium, pokryć powierzchnię walcową gumą zgodnie z rysunkiem.
- do koła stosować łożysko jednokierunkowe HF1012.

Rev	Description	Date	DWN	CHKD	APP
D					
C					
B					
A					

Name	Date	FIBRAIN®		
Drawn: D. Wiater	18/06/2021	Title: Koło 60x16 z flanszą		
Checked: P.Izak	18/06/2021			
Approved: B. Kalisz	18/06/2021			
Accustoming:	18/06/2021	Size: A2	Drawing number: FB210527D.05.00	Rev: A
GENERAL TOLERANCE ISO 2768-m		File name: FB210527D.05.00 koło 60x16 z flanszą.dft		
Linear Dimension: ±X.XX [mm]		Material: Sheet 1 / 1		
Angle: ±X.X [°]				