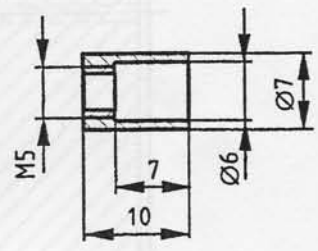
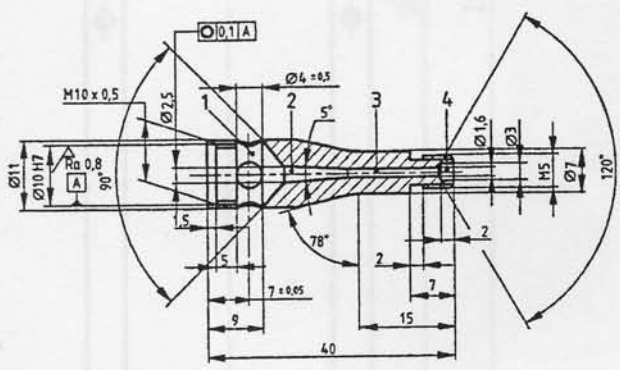


Legenda

- |   |                        |   |  |
|---|------------------------|---|--|
| 1 | Dysza palnika          | 4 | Dławik                                   |
| 2 | Korpus palnika         | 5 | Wycięcie do mocowania zespołu do montażu |
| 3 | Stabilizator płomienia |   |  |

Rysunek 2a) Zespół palnika

Rysunek 2b) Dysza palnika



Legenda

- |   |                       |   |                     |
|---|-----------------------|---|---------------------|
| 1 | Strefa mieszania      | 3 | Sekcja przewodzenia |
| 2 | Sekcja przyspieszania | 4 | Wylot               |

Rysunek 2c) Korpus palnika

Rysunek 2d) Stabilizator płomienia