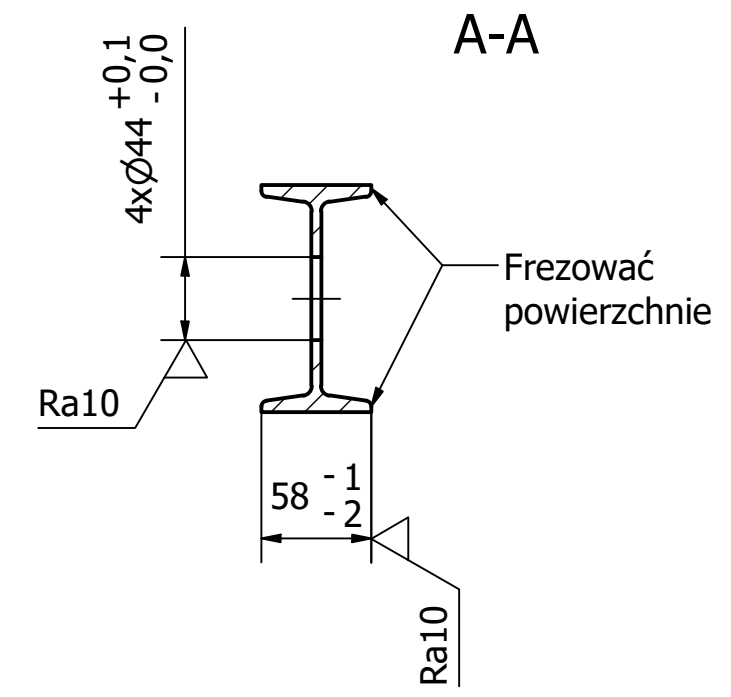
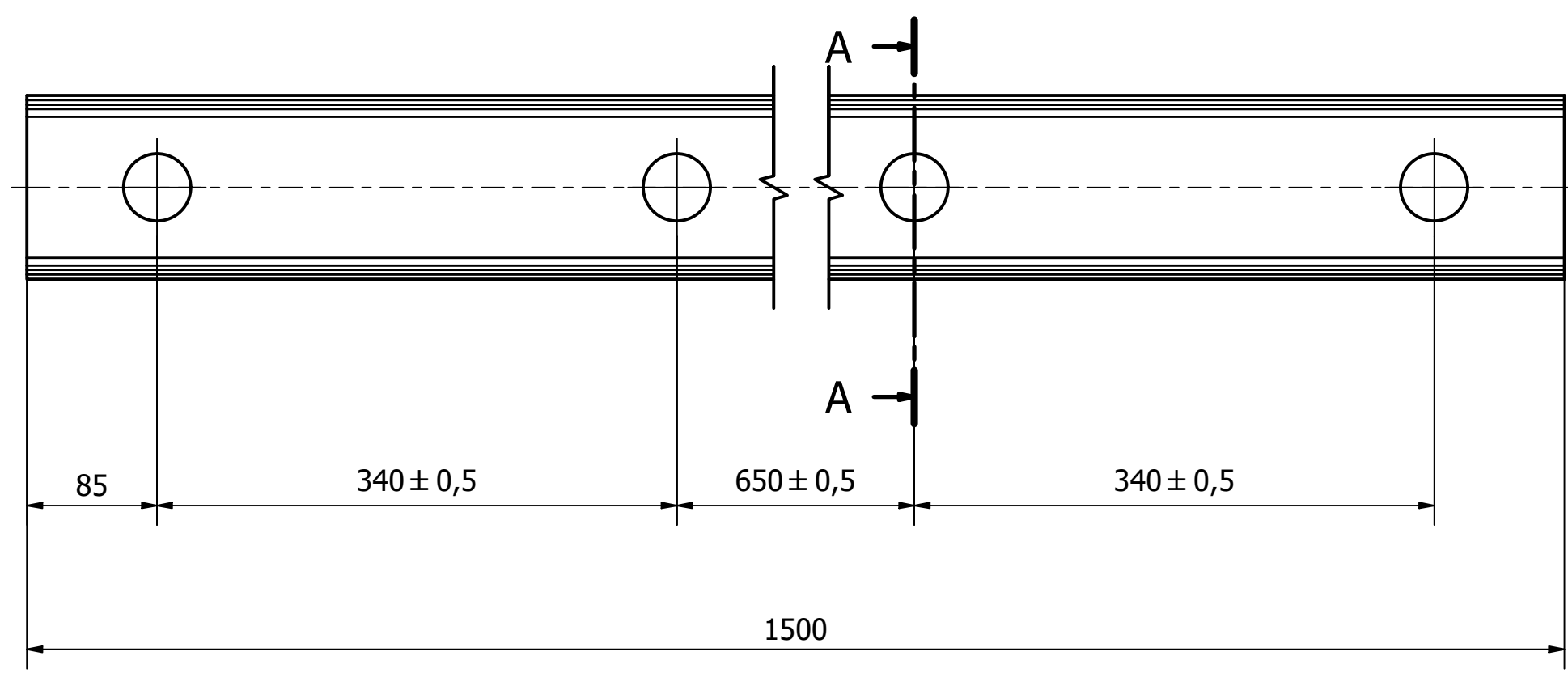


Ra10 (✓)



Nr zmiany	6			Zastępuje rysunek	Materiał		
	5				S235JR		
	4			Zastąpiony rysunkiem	Format	Podziałka	
	3				A3	1 : 4	
	2			Nazwa zespołu			
	1			Fundament pod prasę PVX 230			
	Rysował	Miłosz Fluder	20.02.2023	Nazwa rysunku			
	Sprawdził			IPN120			
	Zatwierdził			Nr rysunku			
						PVX230-01	