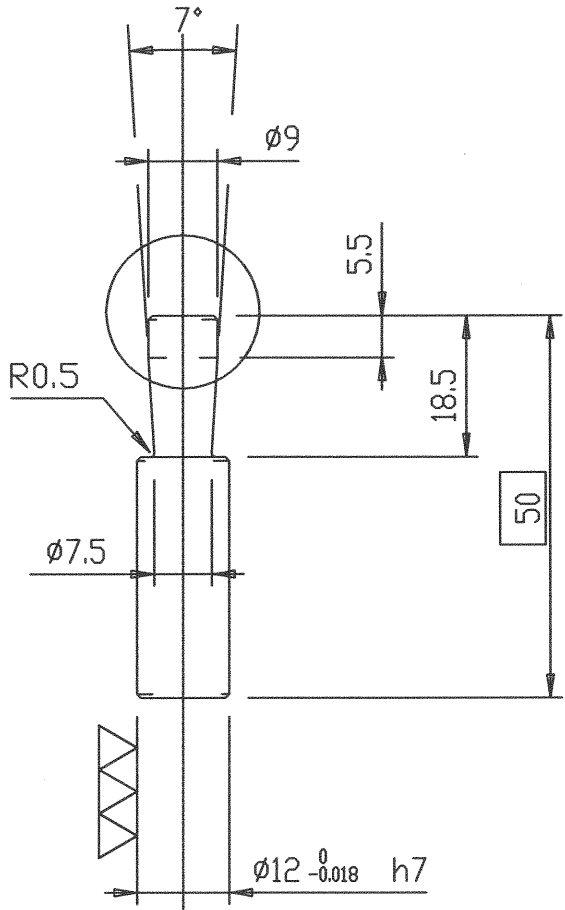
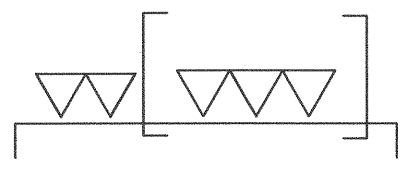


TOLLERANZE DI FORMA		
	PLANARITA'	± 0.1
	PARALLELISMO	± 0.1
	PERPENDICOLARITA'	± 0.1
	COASSIALITA'	± 0.05
TOLL. NON QUOTATE		
LINEARI		± 0.1
ANGOLARI		± 30'

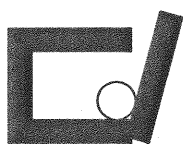


cod 00329  
 COPIA  
 22 LUG 2013  
 AGGIORNATO  
 DISSEGNO

SM 0.5x45°



**MATERIALE:**  
 METALLO DURO HM F10  
 (CARBURO DI TUGSTENO)  
 da indicazioni di CP il  
 09/09/2013 (km)

MACCHINA	GRUPPO	DISEGN.	DATA	MODIFICHE	DATA	SCALA
PL	02	LB	07-00	ELIMINATO "PUNTA 0.6X90" SU		1:1
MATERIALE K100 MG10 (PER UTENSILI) C.P.22/07/2013		DIMENSIONI D.12X55		INDICAZIONE DI CRISTIAN PREDIERI-22/07/2013		
TRATT.TO TERMICO TEMPRA <del>63-64</del> HRC		 <b>CMI</b> s.r.l. Cerniere Mecc. Industriali BOLOGNA - ITALY				Q.TA'
TRATT.TO GALVANICO						
TRATT.TO SUPERFICIALE						
DENOMINAZIONE					CODICE DISEGNO	
PUNTALE PER PLASMATRICE					PL.02.005	