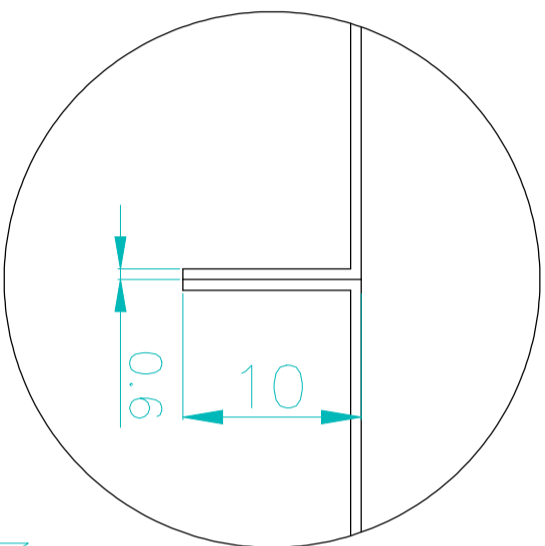
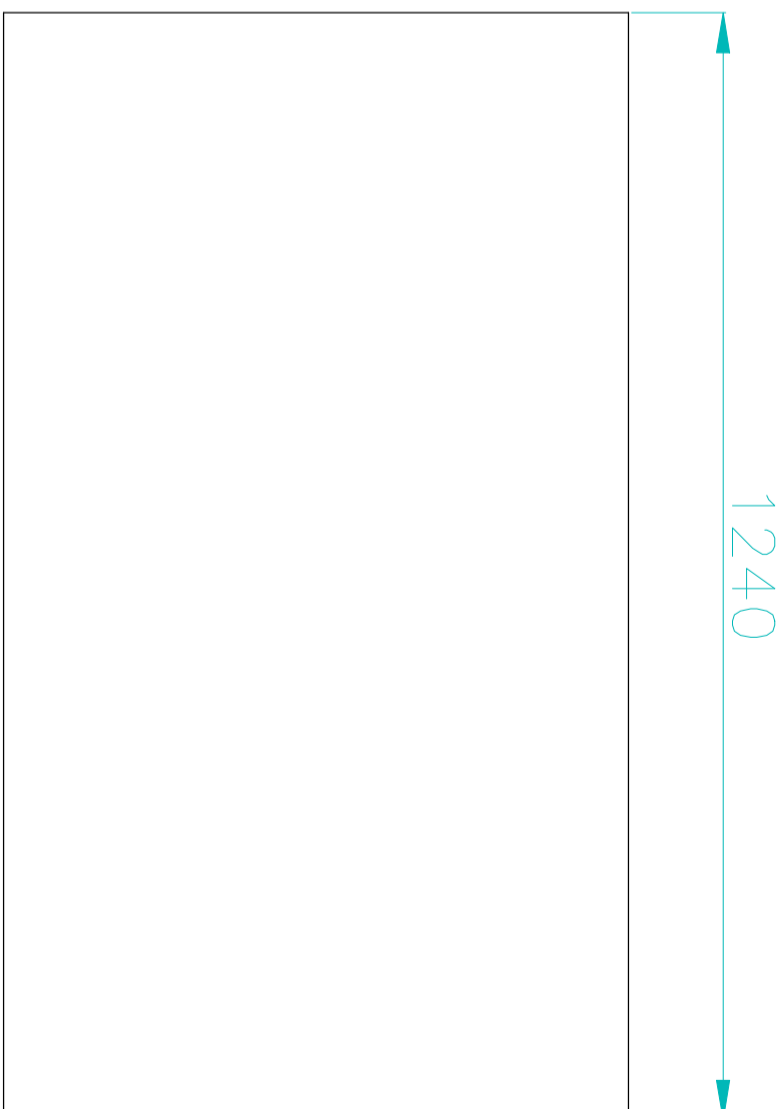


Szczegóły A 20:1



Max
10
mm

Najlepiej 8mm



Tolerancje ogólne ISO 2768-mH Wymiaty liniowe /mm/

Powyzej do	0,5	6	30	120	400	1000	2000
odchyłka	± 0,1	± 0,2	± 0,3	± 0,5	± 0,8	± 1,2	± 2

ISO 2768-m
(PN-EN 22768-1:1999 ; PN-EN 22768-2:1999)

Konstruował: **F. Zięciak**

Data: **01.07.2024**

Podziałka

Nazwa firmy



AiFO Group
ul. Łamy 23
32-700 Bochnia

tel.: +48 14 611 50 17
fax: +48 14 611 32 22
NIP: 868 185 51 77

e-mail: biuro@aifo.pl
www.aifo.pl
www.aifo-group.pl

Nazwa przedmiotu
Błacha łączona 0.6mm

Nr rysunku
BI 0.6