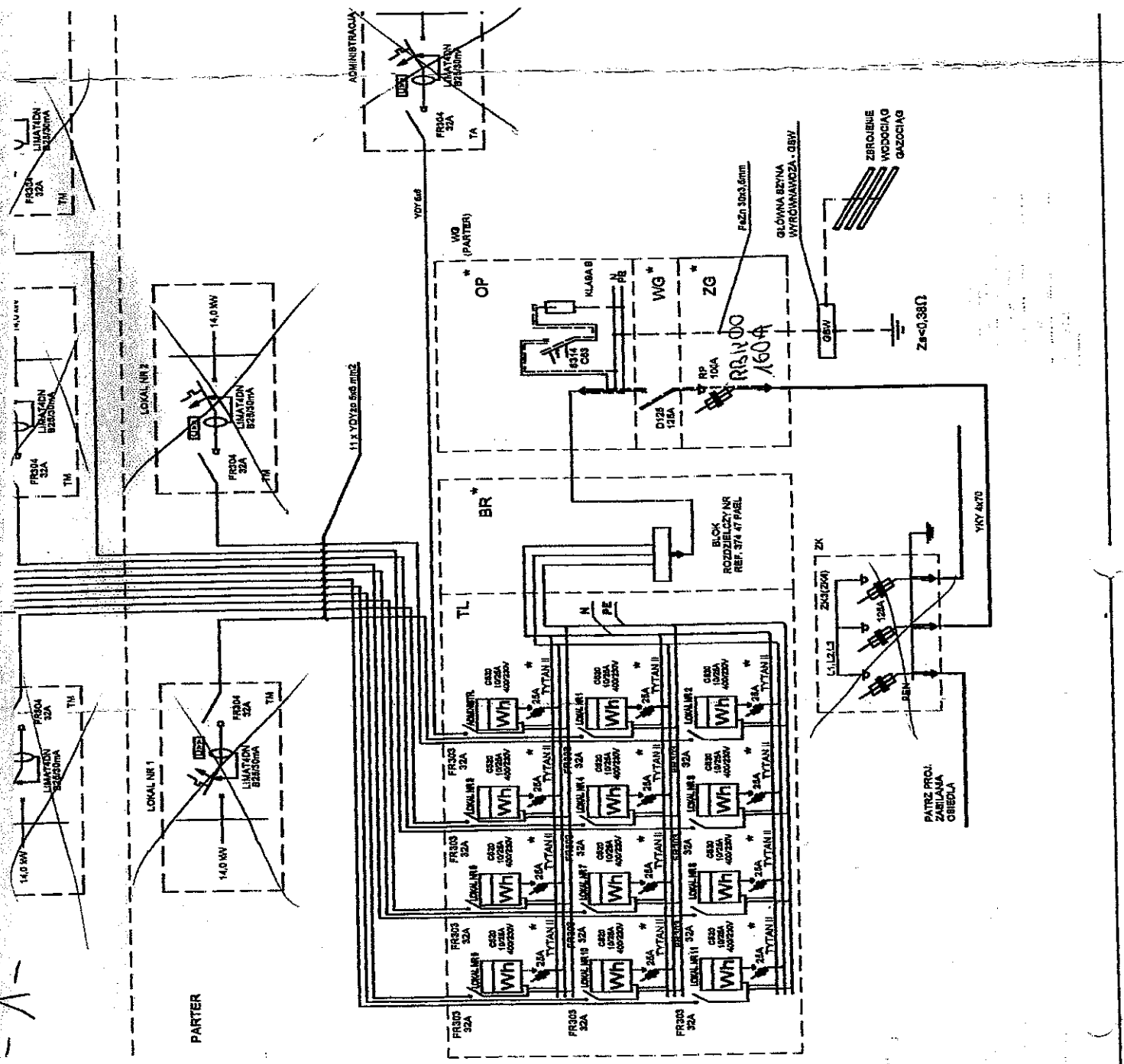
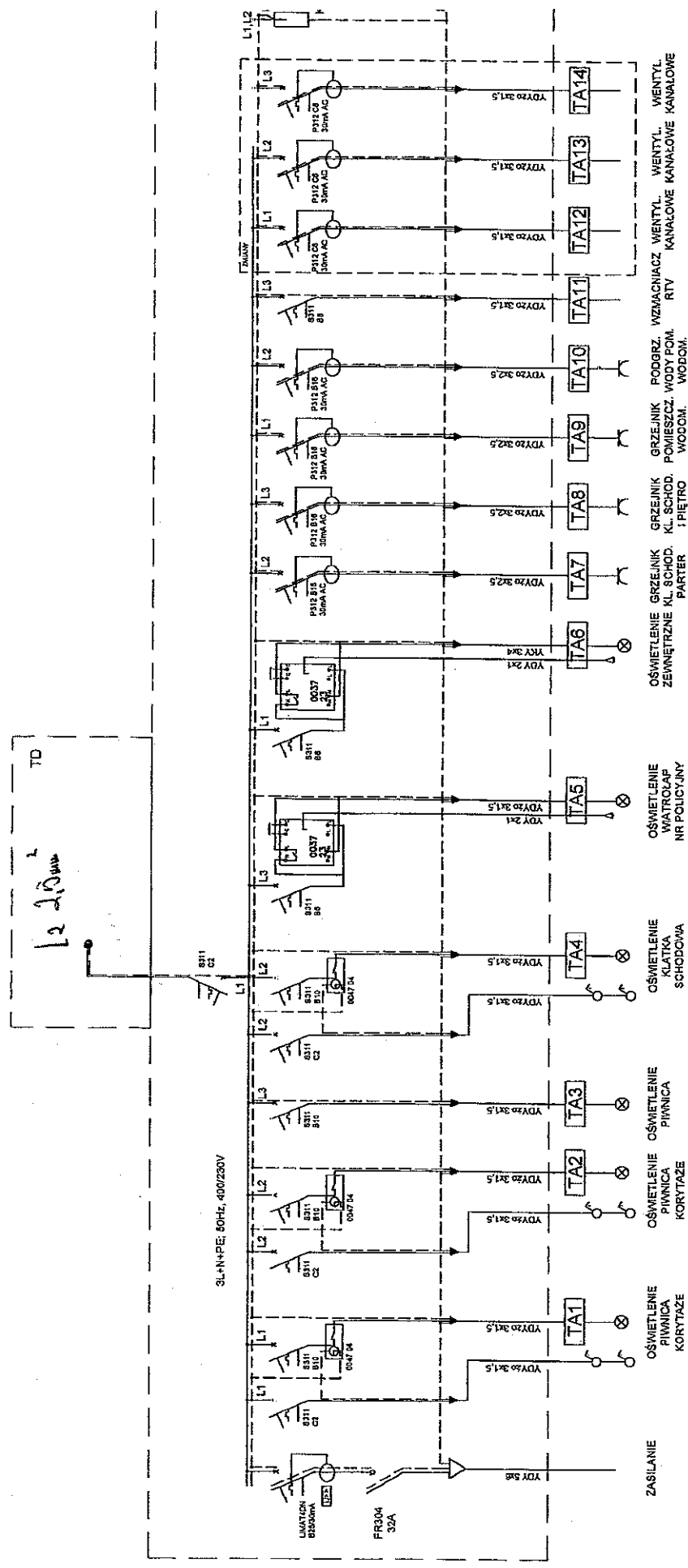


Urobaw  
 Waxpiana  
 schemat ideowy bud 1:10



Plans - 2 -



PRZEDSIĘBIORSTWO BUDOWLANE "DC KATOWICE, UL. DRYGAIŃSKA 15, ŁĄ. 28

PRZEDSIĘBIORSTWO BUDOWLANE TOMBUŁA

Budynki mieszkalne wielorodzinne

Adres: CHORZÓW, rejon ul. Wasmanna 1-3 Mójko, 01

Instalacje: INSTALACJE ELEKTRYCZNE

Projekt: PROJEKT WYKONAWCZY

Imię i Nazwisko: [ ] Nr Wykonania: [ ]

Zawieszka: [ ] Nr Wykonania: [ ]

Projektant: mgr inż. Piotr Pecharczyk 316/04 03/2012

Sprowadzający: Inż. Marzeleni 375/09 03/2012

Wykonujący: Inż. Leszek Kościński

Nr Techniczny: [ ]

Projekt: [ ]

Nr rys.: 02/2011

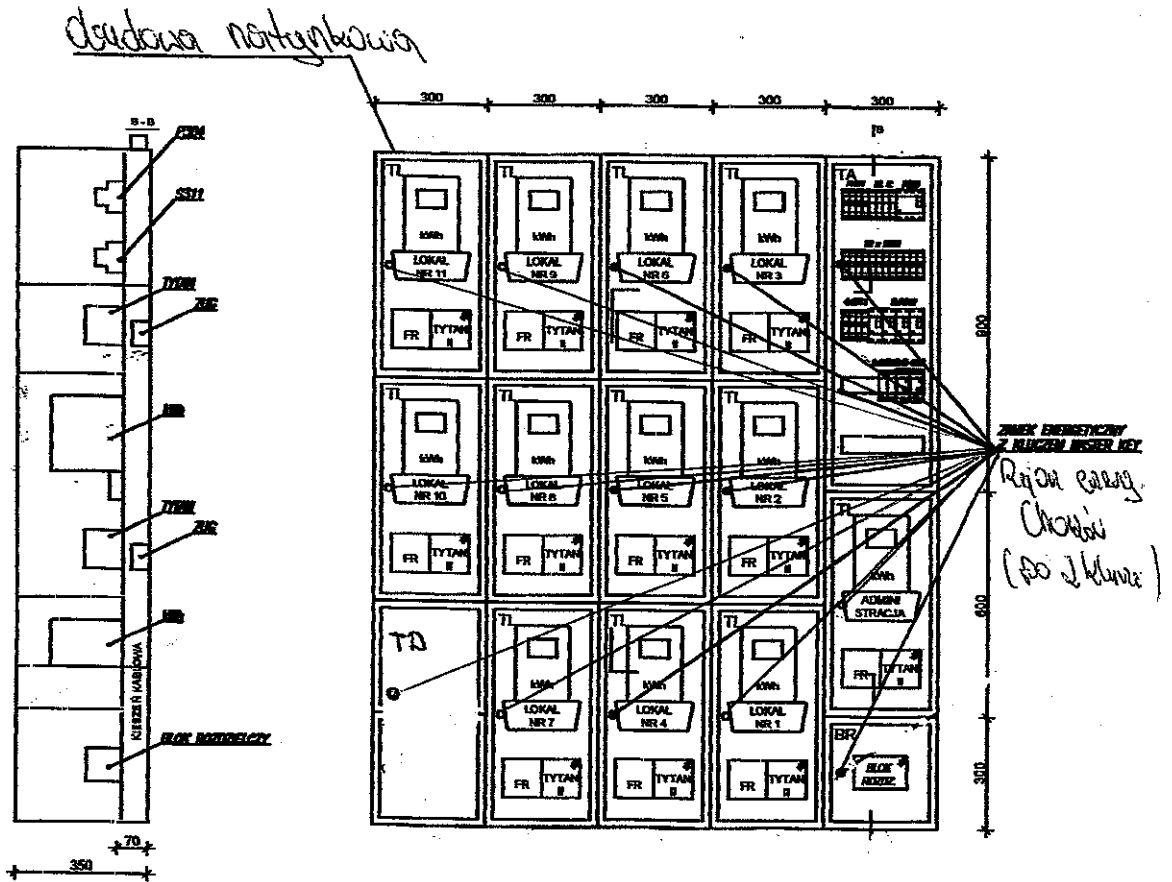
UWAGA!

- SIEĆ W UKŁADZIE TN-C-S
- OCHRONA PRZED DOTYKIEM, POSREDNIM - SZYBKIE WYŁĄCZENIE ZASILANIA ORAZ STOSOWANIE WYŁĄCZNIKÓW ROZNIOWOPRĄDOWYCH I POŁĄCZENIE WYRÓWNAWCZYCH MIEJSCOWYCH W ŁAZIENKACH.
- APARATY OZNACZONE \* PRZYSTOSOWAĆ DO PŁOMBOWANIA.

Przedstawiony projekt (zabezpieczenia) jest chwytem ramowym instalacji - ul. Wasmanna 1-3 (01.11.01.24) z dn. 23.03.2012, Zabezpieczenia instalacji, odprawy i odbioru (zabezpieczenia) do odbioru o bieżącej poprawie w formie projektu technicznego (wykonawczego) jest zgodny z wymaganiami.

Rys. - 3 -

BUDYNEK NR 1 i 2  
TABLICA TA+TL - PARTER  
(ZESTAWIENIE)



Kolor 10202 RAL - 1013

**UWAGA!**

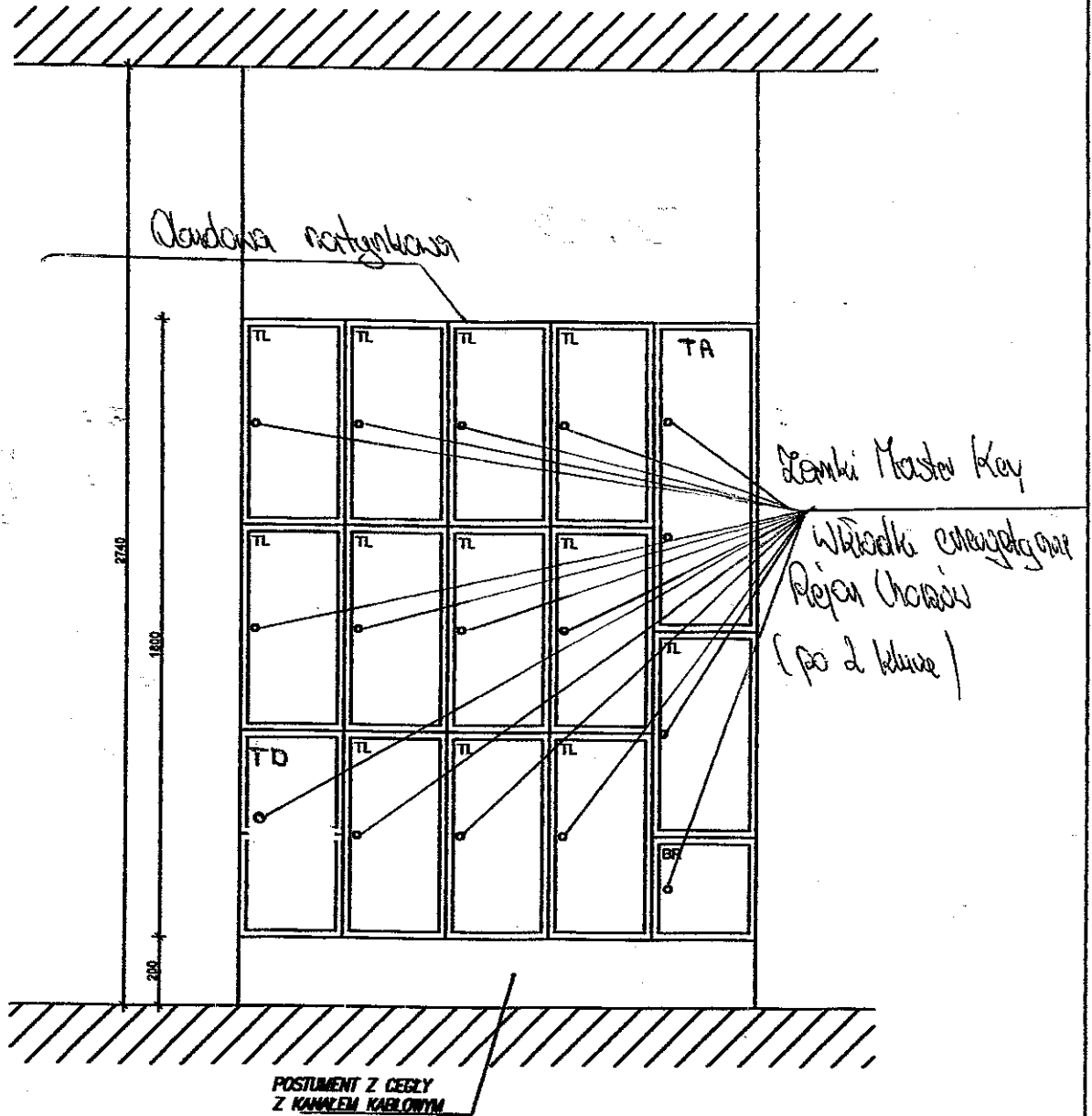
1. APARATY OZNACZONE \* PRZYSTOSOWAĆ DO PŁOMBOWANIA.
2. OBUDOWĘ ROZDZIELNICZĄ GŁÓWNEJ RG WYKONAĆ Z BLACHY STALOWEJ GR. 0,75 mm I MALOWAĆ PROSZKOWO NA KOLOR KOŚCI SŁONIEWEJ, WYKONAĆ NA BAZIE OBUDÓW RUO.
3. WSZYSTKIE APARATY ZABUDOWANE PRZED URZĄDEM POMIAROWYM NALEŻY PRZYSTOSOWAĆ DO PŁOMBOWANIA.
4. DRZWIČKI WYPOSAŻYĆ W ZAMKI TYPU "MASTER KEY".

Przedmiotowy projekt (obwód architektoniczny) jest chroniony prawem autorskim - ustawa z dnia 4 lutego 1994 (Dz.U. nr 24 z dn. 23 lutego 1994). Zainicjowanie egzemplarzy, odsprzedaż lub jakikolwiek inne wprowadzenie do obrotu o także opracowywanie w formie projektu technicznego (wykonawczego) bez zgody autorów są zabronione.

		PRZEDSIĘBIORSTWO BUDOWLANE "DOMBUD" S.A. KATOWICE, ul. DRZYMAŁY 15, tel. 2513513		
Inwestor:		PRZEDSIĘBIORSTWO BUDOWLANE "DOMBUD" S.A.		
Obiekt:		Budynki mieszkalne wielorodzinne		
Adres:		CHORZÓW, rejon ulic Wasmiana i 3 Maja, działka nr 4/9		
Stanowisko:		Inst. ELEKTRYCZNE	Forma: PROJEKT WYKONAWCZY	Data: 03.2012
Nazwa opisanie:		TABLICA TA+TL - BUDYNEK 1 (ZESTAWIENIE)		
Zakres:		Inicj i rozmiar		
Projektant:		mgr inż. Piotr Pęcherczyk	315/04	03.2012
Sprawdzający:		Tadeusz Maszkowski	375/00	03.2012


Rys - 4 -

BUDYNEK NR 1 i 2  
TABLICA TA+TL - PARTER  
(ZABUDOWA)



Kolor 10202 RAL - 1013

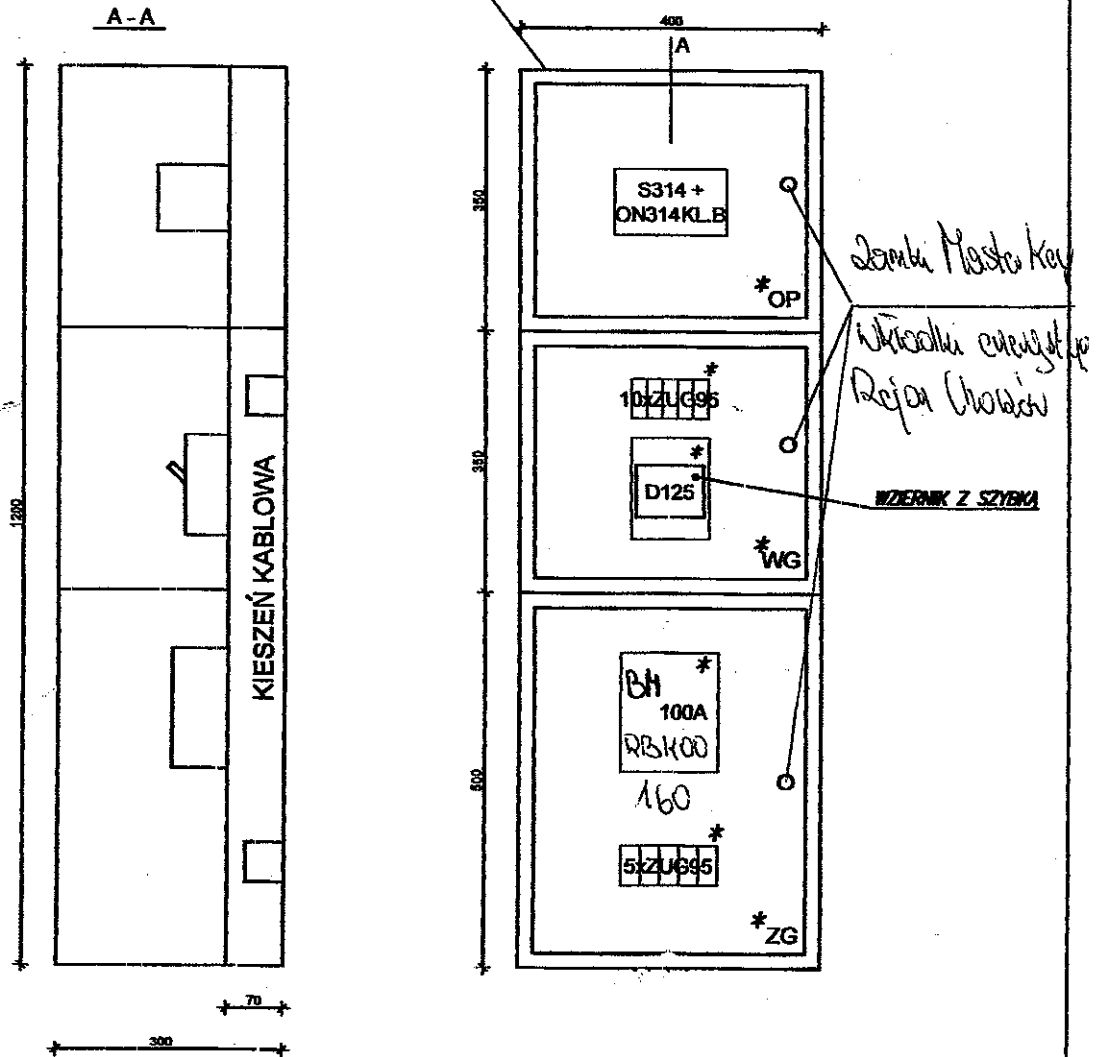
Przedmiotowy projekt (zbiór architektoniczny) jest chroniony prawem autorskim - zgodnie z art. 40 § 1 ustawy z dnia 4 lutego 1994 r. (Dz.U. nr 24 z dn. 23 lutego 1994). Zniekształcenie, odtworzenie, rozprowadzenie lub jakiegokolwiek innego sposobem do obrotu o także opracowywanie w formie projektu technicznego (wykonawczego) bez zgody autorów są zabronione.

		<b>PRZEDSIĘBIORSTWO BUDOWLANE "DOMBUD" S.A.</b> KATOWICE, ul. DRZYMAKÓW 15, tel. 2513513	
Inwestor:		PRZEDSIĘBIORSTWO BUDOWLANE "DOMBUD" S.A.	
Obiekt:		Budynki mieszkalne wielorodzinne	
Adres:		CHORZÓW, rejon ulic Wasmiana i 3 Maja, działka nr 4/9	
Skala:	NSI. ELEKTRYCZNE	Typ:	PROJEKT WYKONAWCZY
Wzrost opublik:	TABLICA TA+TL - BUDYNEK 1		2 (ZABUDOWA)
Zakres:	Instalacje	Wzrost opublik:	Data:
Projektant:	mgr inż. Piotr Pęcharezyk	315/04	03.2012
Sprawdzający:	Tadeusz Marchowski	375/09	03.2012

Rej - 5 -

BUDYNEK NR 1 i 2  
WYŁĄCZNIK GŁÓWNY WG  
(ZESTAWIENIE)

Obudowa metalowa



Kolor rozład. RAL - 1013

**UWAGA!**

1. APARATY OZNACZONE \* PRZYSTOSOWAĆ DO PLOMBOWANIA.
2. OBUDOWE TABLICZKI WYKONAĆ Z BLACHY STALOWEJ GR. 0,75 mm I MALOWAĆ PROSZKOWO NA KOLOR KOŚCI SŁONIEWEJ, WYKONAĆ NA BAZIE OBUDÓW RUO.
3. WSZYSTKIE APARATY ZABUDOWANE PRZED UKŁADEM POMIAROWYM NALEŻY PRZYSTOSOWAĆ DO PLOMBOWANIA.
4. DRZWIČKI WYPOSAŻYĆ W ZAMKI ENERGETYCZNE.

z kluczem lokatorskim 2 szt

Rejon energetyczny - Chorzów

Przedstawiony projekt (obwód architektoniczny) jest chroniony prawem autorskim - ustawa z dnia 4 lutego 1994 (Dz.U. nr 24 z dn. 23 lutego 1994). Zniekształcenie, egzystencja, odprzeznie lub jakikolwiek inne wprowadzenie do obrotu w jakiej formie opracowanie w formie projektu technicznego (wykonawczego) bez zgody autorów są zabronione.

		<b>PRZEDSIĘBIORSTWO BUDOWLANE "DOMBUD" S.A.</b> KATOWICE, ul. DRZYMAZY 15, tel. 2513513	
Inwestor:		PRZEDSIĘBIORSTWO BUDOWLANE "DOMBUD" S.A.	
Obiekt:		Budynki mieszkalne wielorodzinne	
Adres:		CHORZÓW, rejon ulic Waxmana i 3 Maja, działka nr 4/9	
Strona:	INST. ELEKTRYCZNE	Forma:	PROJEKT WYKONAWCZY
Data:		03.2012	
Nazwa rysunku: <b>WYŁĄCZNIK GŁÓWNY WG - BUDYNEK 1... 2 (ZESTAWIENIE)</b>			
Zakres:	tytuł i opis	Nr rysunku:	Data:
Projektant:	mgr inż. Piotr Puchaczuk	315/04	03.2012
Sprawdzający:	Tomasz Marchowski	375/08	03.2012