

NUMER CIERKWI	TYP LINII	YMY	PRAK-1
YMY 5x16	-	22,35	2x1,5
KOSC. ODN.	-	-	-

OSWIETLENIE komunikacji	OSWIETLENIE komunikacji	OSWIETLENIE pom.	OSWIETLENIE komunikacji	OSWIETLENIE komunikacji	OSWIETLENIE komunikacji	OSWIETLENIE rezerwu	OSWIETLENIE rezerwu
101F1	101F2	101F3	101F4	101F5	101F6	101F7	101F8
YMY 3x1,5	YMY 3x1,5	YMY 3x1,5	YMY 3x1,5	YMY 3x1,5	YMY 3x1,5	YMY 3x1,5	YMY 3x1,5
0,39	0,17	0,38	0,3	0,23	0,17	-	-
7	3	8	7	3	3	-	-

STEROWANIE oswieceniem	STEROWANIE oswieceniem	STEROWANIE oswieceniem	STEROWANIE oswieceniem
113	114	115	116
YMY 3x1,5	YMY 3x1,5	YMY 3x1,5	YMY 3x1,5
-	-	-	-
-	-	-	-

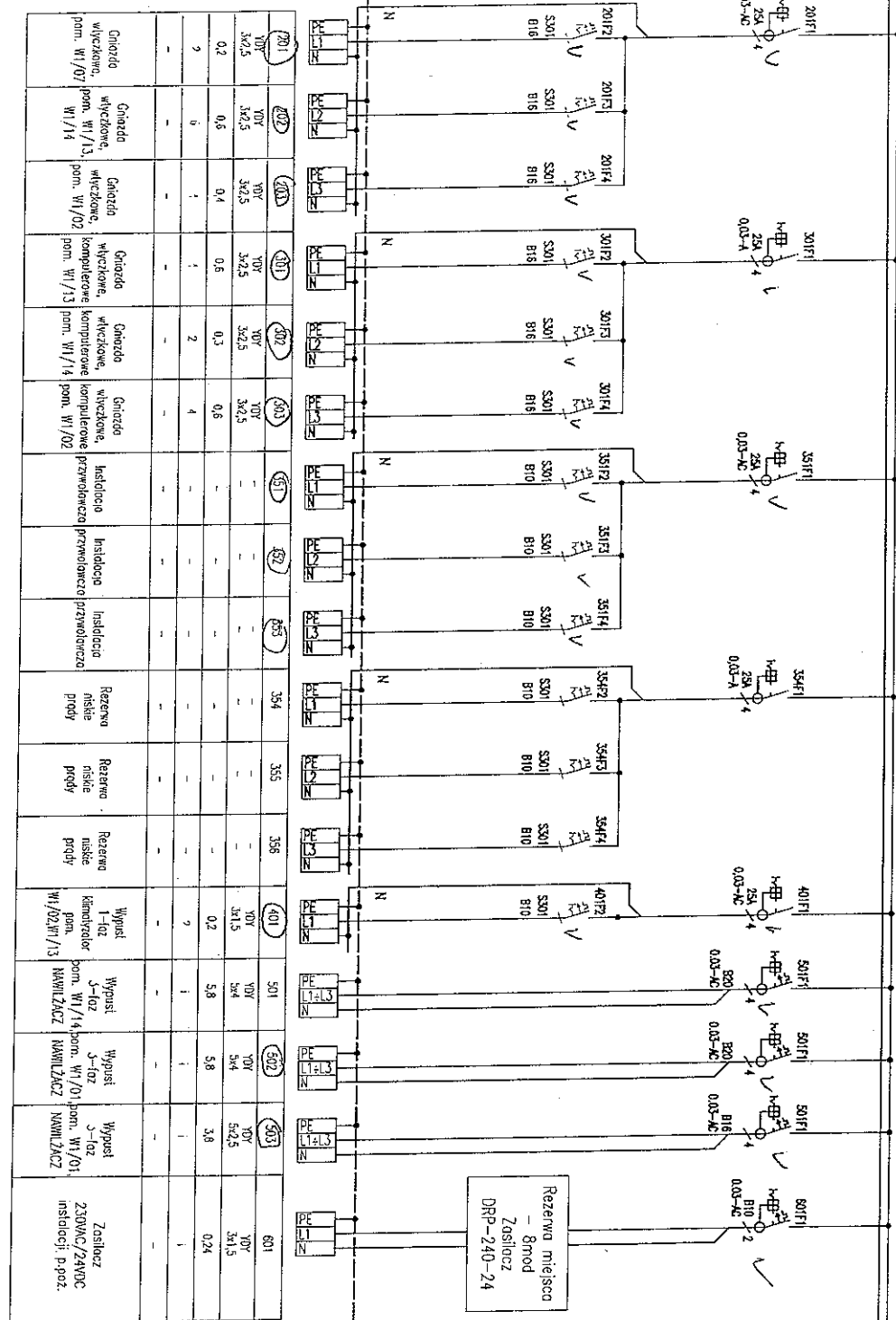
- UWAGI:**
1. Układ pracy instalacji: TN-S, 230/400V, 50Hz.
 2. Ochrona przeciwprzebiegowa: Samoczynna Wyłączenie Zasilania.
 3. Dodatkowa ochrona przeciwprzebiegowa: wyrzucarki różnicoprądowe.
 4. Moc szczytowa Tablicy: Psz=21,1kW.
 5. Typ obwodu - natynkowy, IP40, Wykończenie obwodów porażecz listwy zaciskowej. Rozstawić rezalne miejsce minimum 24 moduły.

BIURO PROJEKTOWE - ELEKTRYK		40-013 KATOWICE F.L. DROBIEZ MIEJ. GOSPOD. SĄDOWY www.atelier7.com.pl	
PRACOWNIA PROJEKTOWA		ATELIER 7 SP. Z O.O.	
AUTOR: inż. ANDRZEJ CZYŻAK		inż. ANTOŚC REK	
NR UPR. PROJ.: 7537/6		inż. JAROSŁAW KWIATKOWSKI	
OPRACOWANIE		TECH. ADAM SZYMCZAK	
INŻ. TOMASZ PAWLIK		NR UPR. PROJ.: 07-LOUISFERE/08	
NR UPR. PROJ.: 07-LOUISFERE/08		inż. BARTOSZ REK	
SPRACOWNIAŁA inż. BOGDAN KROWCZAK		nr UPR. PROJ.: 54/96	
INWESTOR		Właściciel Szpitala Specjalizacji w Ch. Św. Ducha	
ADRES		P.O. Henryk 1, 42-600 Sosnowiec	
MODERNIZACJA ODDZIAŁOW ŁÓŻKOWYCH		WSS NR 6 W SOSNOWCU	
SCHEMAT TABLICY T012		SKALA	
PROJEKT WYKONAWCZY		BRAWA	
Nr projektu: 15/11		ELEKTRYCZNA	
Rys wykonane w programie AutoCAD LT2011, nr: 391-82340842		E-11-09	
PW-SZPITAL-SOSNOWIEC-EL		ARK. 1/2	

ciąg dalszy na arkuszu nr 2

This document is a project drawing and is the property of the author. It is intended for use only for the purpose specified in the title and cannot be reproduced, copied, or distributed without the author's written consent.

Ciąg dalszy z arkusza nr 1



201F2	201F3	201F4	301F2	301F3	301F4	351F2	351F3	351F4	354F2	354F3	354F4	401F2	501F1	501F2	501F3	801
YDY 3x2,5	YDY 3x2,5	YDY 3x2,5	YDY 3x2,5	YDY 3x2,5	YDY 3x2,5	-	-	-	-	-	-	YDY 3x1,5	YDY 5x4	YDY 5x4	YDY 5x2,5	YDY 3x1,5
0,2	0,6	0,4	0,6	0,3	0,6	-	-	-	-	-	-	0,2	5,8	5,8	3,6	0,24
2	6	1	1	2	4	-	-	-	-	-	-	7	1	1	1	1
Gniazda wyczkowe, pom. WI/07	Gniazda wyczkowe, pom. WI/13	Gniazda wyczkowe, pom. WI/02	Gniazda wyczkowe, komplekcyjne pom. WI/13	Gniazda wyczkowe, komplekcyjne pom. WI/14	Gniazda wyczkowe, komplekcyjne pom. WI/02	Instalacja przemiennicza	Instalacja przemiennicza	Instalacja przemiennicza	Rezerwa niskie prądy	Rezerwa niskie prądy	Rezerwa niskie prądy	Wypust klimatyzator pom. WI/02/WI/13	Wypust 3-gz pom. WI/14	Wypust 3-gz pom. WI/01	Wypust 3-gz pom. WI/01	Zasilacz 230VAC/24VDC instalacji, p.poz.

207

- UWAGI:**
1. Układ pracy instalacji: TN-S, 230/400V, 50Hz.
 2. Ochrona przeciwporażeniowa: Samoczynne Wyłączenie Zasilania
 3. Dodatkowa ochrona przeciwporażeniowa: wyłączniki różnicowoprądowe

BIURO PROJEKTOWE
- ELEKTRYK

PRACOWNIA
PROJEKTOWA

ATELIER 7 Sp. z o.o.

AUTOR: mgr. ANDRZEJ CZYCH
NR UR. PROJ.: 753/75

OPROJEKTOWAŁ:
mgr. TOMASZ HANIA

mgr. UPR. PROJ.: OK/04/US/PROJ/06

mgr. ADAM SZYMCIK

mgr. UPR. PROJ.: OK/04/US/PROJ/06

mgr. BARTOSZ BERK

mgr. UPR. PROJ.: OK/04/US/PROJ/06

mgr. BOGDAN KROKOSZ

mgr. UPR. PROJ.: 54/96

40-018 KATOWICE
STAROMIĘJSKA 7
tel: 032 6080672 Fax: 032 6080614
Mail: biuro@atelier7.com.pl
www.atelier7.com.pl

INWESTOR: Wydział Szpital Specjalistyczny nr 5 im. Św. Stanisława

PLAN: Modernizacja i Urządzenie

MODERNIZACJA ODDZIAŁOW ŁÓŻKOWYCH
WISS NR 5 W SOSNOWICACH

SCHEMAT TABLICY TO2

BRANŻA: SKALA

DATA: 30.06.2011

NR projektu: 15/11

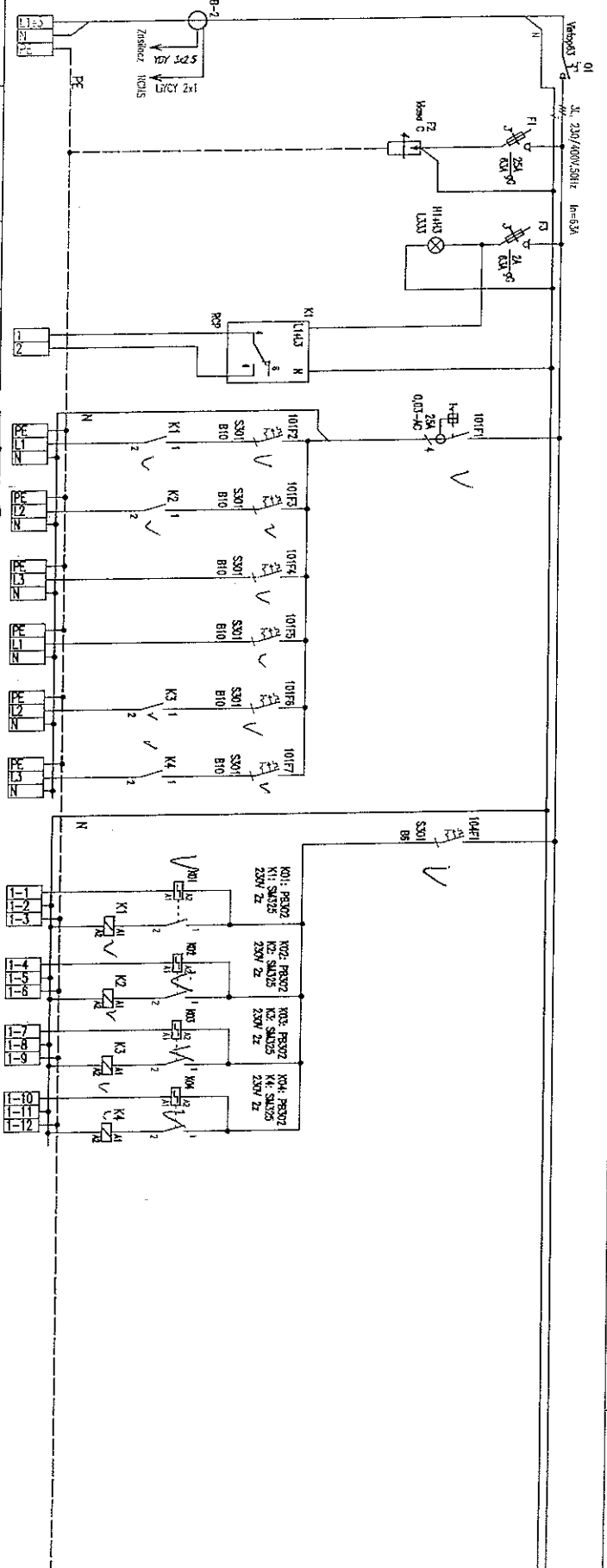
Rys. wykonane w programie: E-119

Autocad LT2011 nr: 391-82340812

PWSZPITAL.SOSNOWIEC.PL

BRANŻA: ELEKTRYCZNA

ARK. 22



NUMER OBWODU	TYP ŁADU	MOC ZMIES. [W]	LIŚCIE GOBR.	PRK-1
-	YCF 3x16	22,43	-	YCF 2x1,5
LIŚCIE GOBR.	-	-	-	-
WYKAZ OBWODU	Zasilanie 2 S2/S3	-	-	Przełącznik kontrolny napiecia do tablicy awaryjnego
	Odchrona przeciwprądowa ogranicznik klasy C	-	-	Sygnalizacja obecności napięcia

102Z/103	102	103	104	105	106	107	108	109	110	111	112	113	114	115	116
YCF 3x1,5	YCF 3x1,5	YCF 3x1,5	YCF 3x1,5	YCF 3x1,5	YCF 3x1,5	YCF 3x1,5	YCF 3x1,5	YCF 3x1,5	YCF 3x1,5	YCF 3x1,5	YCF 3x1,5	YCF 3x1,5	YCF 3x1,5	YCF 3x1,5	YCF 3x1,5
0,34	0,11	0,63	0,27	0,17	0,17	-	-	-	-	-	-	-	-	-	-
Oświetlenie komunikacji obw. S1 pom. WZ/01	Oświetlenie komunikacji obw. N1 pom. WZ/01 nocne	Oświetlenie pom. WZ/02-07	Oświetlenie komunikacji obw. WZ/01, pom. WZ/11/WZ/12	Oświetlenie komunikacji obw. SS pom. WZ/09	Oświetlenie komunikacji obw. SS pom. WZ/08	sterowanie oświetleniem komunikacji (przełącznik w komunikacji S1)	sterowanie oświetleniem komunikacji (przełącznik w komunikacji nocne N1)	sterowanie oświetleniem komunikacji (przełącznik w komunikacji S4)	sterowanie oświetleniem komunikacji (przełącznik w komunikacji S5)	-	-	-	-	-	-

- UWAGI:
1. Układ pracy instalacji: TN-S, 230/400V, 50Hz.
 2. Odchrona przeciwprądowa: Samoczynne Wyłączenie Zasilania
 3. Dodatkowa ochrona przeciwprądowa: wyłączniki różnicowoprądowe
 4. Moc szczytowa Tablicy: P_{sz}=19,5kW
 5. Typ obwodowy - podłokowa, P4Q Wyrowadzenie obwodów poprzez listwy zasilające. Rozstawić gazetkę miejsca minimum 2x moduły.

BIURO PROJEKTOWE
- ELEKTRYKA -
PRACOWNIA
PROJEKTOWA

ATELIER 7 SP. Z O.O.

40-013 KATOWICE
RODZAJE JASKA 7
54-52 00-0012 Tęże 52 60-0914
Miejscowość: Tęże
www.atelier7.com.pl

AUTOR: inż. ANŻEL CZERK
NR PRJ. PROJ.: 353/16

OPRACOWANIE
INŻ. TOMASZ MAJNA
NR PRJ. PROJ.: OPL/0405/050/08

TER. ADAM STYMCZEK
NR PRJ. PROJ.: 54/76

SPRAWOZDAWCY: inż. BODAW KROKOSZ
NR PRJ. PROJ.: 54/76

40-013 KATOWICE
RODZAJE JASKA 7
54-52 00-0012 Tęże 52 60-0914
Miejscowość: Tęże
www.atelier7.com.pl

INWESTOR: Wzrost 1, ul. 2300 Sosnowiec

ADRES: ul. 2300 Sosnowiec

MODERNIZACJA ODDZIAŁÓW ŁÓŻKOWYCH
WSS NR 5 W SOSNOWCU

SCHEMAT TABLICY TOZ2

PROJEKT WYKONAWCZY

Nr projektu: 15/11

Prac wykonane w programie AutoCAD LT2011 nr: 351-82340842

PRZESZPIRAL-SOSNOWIEC-EL

BRANŻA: ELEKTRYCZNA

SKALA: -

DATA: 30.06.2011

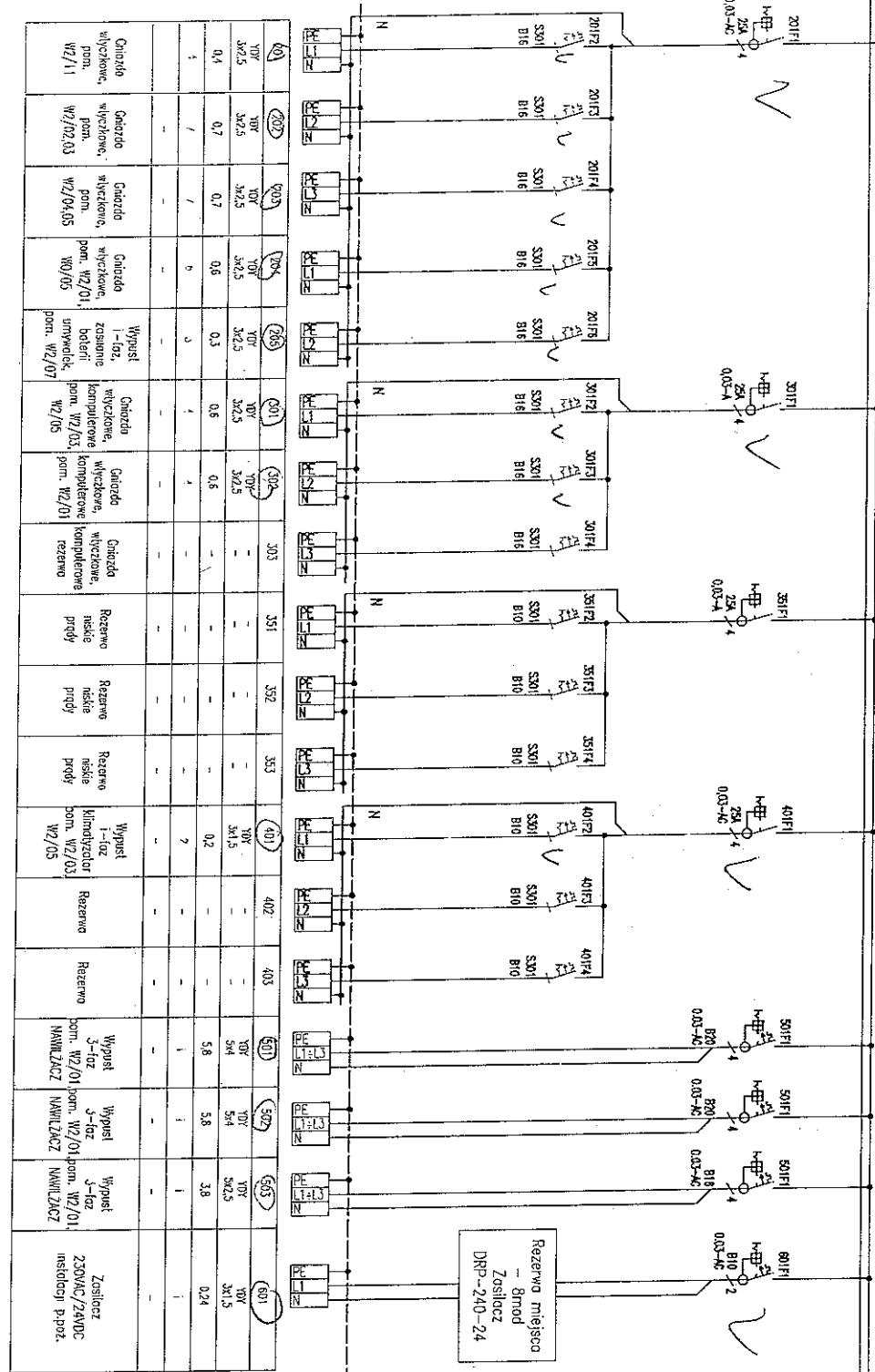
RYSY: PW

RYSUJE: E-11-14

ARK. 1/2

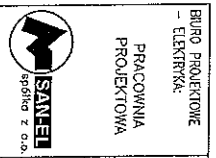
Ciąg dalszy na arkuszu nr 2

Ciąg dalszy z arkusza nr 1



Nr	Opis	Ym	Ym	Ym	Ym	Ym	Ym	Ym	Ym	Ym	Ym	Ym	Ym	Ym	Ym	Ym	Ym	Ym	Ym	Ym	Ym	Ym
201	Gniazda wylazkowe, pom. WZ/1.1	0,4	0,7	0,7	0,6	0,3	0,6	0,6	-	-	0,2	-	-	5,8	5,8	3,8	-	-	-	-	0,24	-

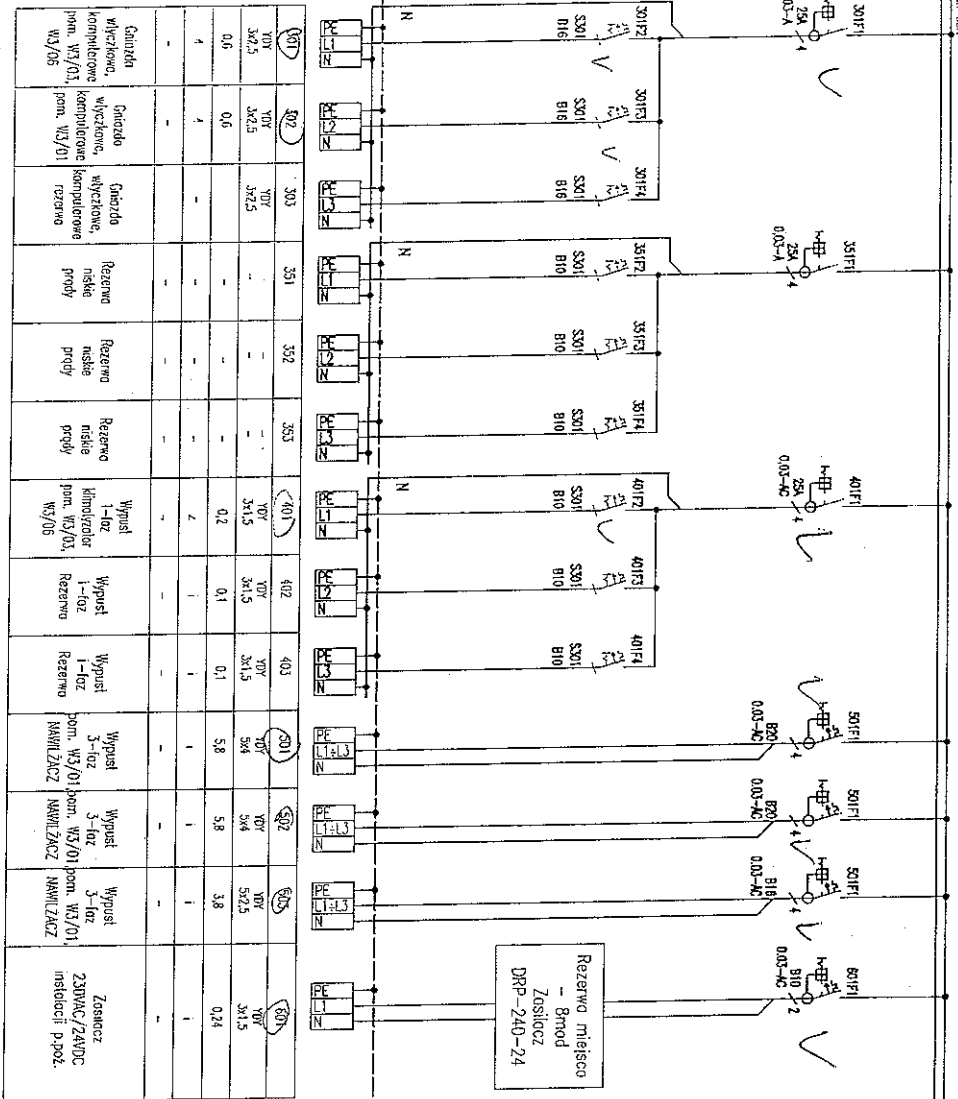
- UWAGI:
- Układ pracy instalacji: TN-S, 230/400V, 50Hz.
 - Ochrona przeciwprzepięciowa: Samoczynne Wylaczenie Zasilania
 - Dodatkowa ochrona przeciwprzepięciowa: wylaczniki różnicowoprądowe



ATELIER 7 Sp. z o.o.
 Altorz, ul. AMBROJA CIENIK
 NR LPR. PROJ.: 753/76
 PRACOWNIA
 NR LPR. PROJ.: 07.10468/PODE/08
 TER. ADAM SZYMCHER
 NR. BARTOSZ BEK
 SPRACOWZAJACY: MR. BOGDAN KRZYKSIK
 NR LPR. PROJ.: 51/76

INWESTOR: Wodociąg Miejski, ul. S. Biskupa
 Adres: P.L.C. Herzkta 1, 42-300 Sosnowiec
MODERNIZACJA ODDZIAŁOWYCH WOS NR 5 W SOSNOWCU
SCHEMAT TABLICZY TO22
 Nr projektu: 15/11
 Wzrostki: E-II-14
 Branża: ELEKTRYCZNA
 Data: 30.08.2011
 Ark. 2/2

ciąg dalszy z arkusza nr 1



301	302	303	351	352	353	401	402	403	501	502	503	601
Y0Y 3x2,5	Y0Y 3x2,5	Y0Y 3x2,5	-	-	-	Y0Y 3x1,5	Y0Y 3x1,5	Y0Y 3x1,5	Y0Y 3x4	Y0Y 3x4	Y0Y 5x2,5	Y0Y 3x1,5
0,6	0,6	-	-	-	-	0,2	0,1	0,1	5,8	5,8	3,8	0,24
4	4	-	-	-	-	7	1	1	1	1	1	1
Gonida wytężkowe kompilowane pom. WS/03, pom. WS/05	Gonida wytężkowe, kompilowane pom. WS/01	Gonida wytężkowe, kompilowane rezerwa	Rezerwa nisze prąd	Rezerwa nisze prąd	Rezerwa nisze prąd	Wypust 1-faz Klimator pom. WS/03, WS/05	Wypust 1-faz Rezerwa	Wypust 1-faz Rezerwa	Wypust 3-faz pom. WS/01 NAMIŁZACZ	Wypust 3-faz pom. WS/01 NAMIŁZACZ	Wypust 3-faz 5x2,5	Zasilacz ZSMAC/240DC instalacji p.poz.

UWAGI:

1. Układ pracy instalacji: TN-S, 230/400V, 50Hz.
2. Ochrona przeciwporażeniowa: Samoczynne Wyłączenie Zasilania
3. Dodatkowa ochrona przeciwporażeniowa: wyłączniki różnicowoprądowe



BUBO PROJEKTOWE
- ELEKTRYKA
PRACOWNIA
PROJEKTOWA

ATELIER 7 Sp. z o.o.

AUTOR: MZ. ANDRZEJ CZARK

NR UPB. PROJ.: 7537/6

OPRACOWANIE

MZ. TOMASZ HANIA

NR UPB. PROJ.: 02/LMAGS/PROJEB/08

TECH. ADAM SZYNKIEL

NR BARTOSZ REK

SERWIZYJNY: MZ. BOGDAN KRZYSZTOF

NR UPB. PROJ.: 54/96

40-013 KATOWICE
ST. A. ROMANUK
ul. Piłsudskiego 7
Tel.: 32 6090612 Fax: 32 6090614
Mail: biuro@atelier7.com.pl
www.atelier7.com.pl

INWESTOR: WOLFENBURGER CHEMIE-WERKE AG, ul. Św. Barbary

ADRES: Pocz. Bielska 1, 11-300 Sosnowiec

MODERNIZACJA ODDZIAŁU WŁÓKNIANYCH

WSS NR 5 W SOSNOWCJU

SCHEMAT TABLICZY T032

PROJEKT WYKONAWCZY

Nr projektu: 15/11

Rys. wykonane w programie AutoCad LT2011 nr: 391-623408/12

PRZYSTAŁOSNOŚCI

BRANŻA: ELEKTRYCZNA

DATA: 30.06.2011

SKALA:

BRANŻA:

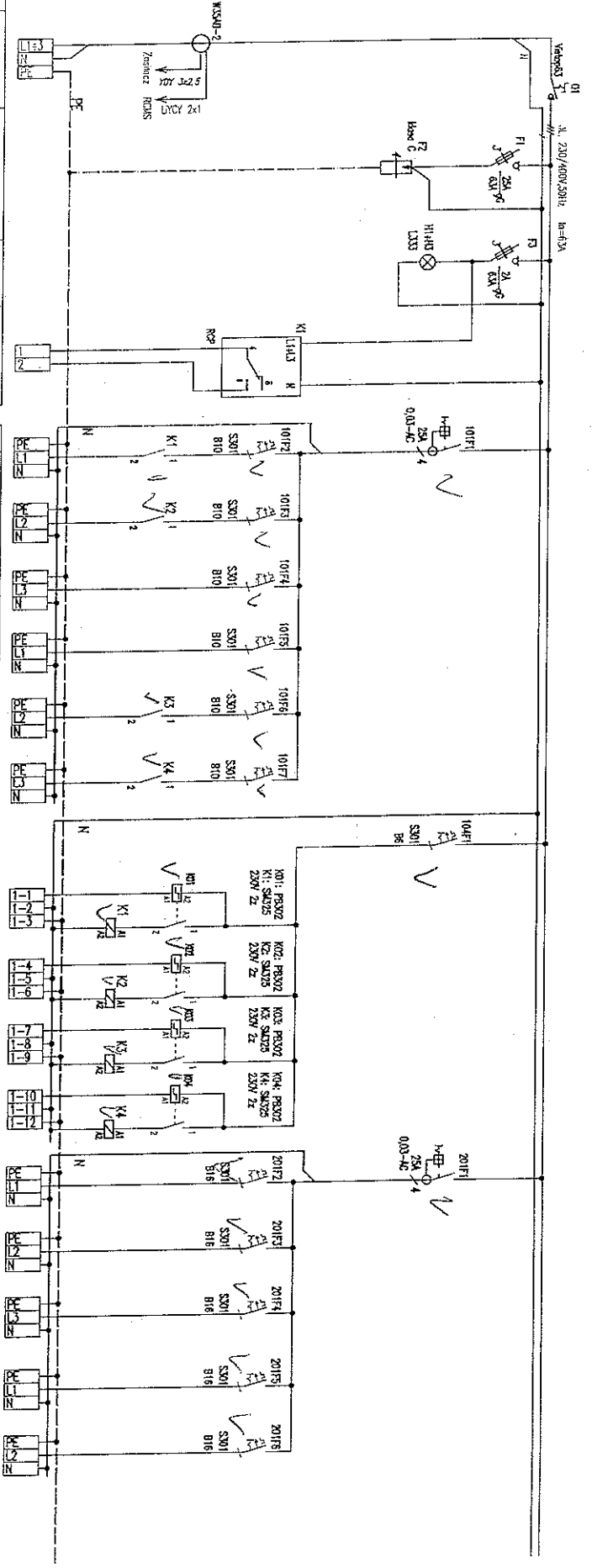
SKALA:

BRANŻA:

SKALA:

E-11-19

ARK. 2/2



NUMER ODRZUTU	TYP LINE	WYC 5x16	PKN-1	WYC 2x1,5
102	YDY	3x1,5	102	YDY
103	YDY	3x1,5	103	YDY
104	YDY	3x1,5	104	YDY
105	YDY	3x1,5	105	YDY
106	YDY	3x1,5	106	YDY
113	YDY	3x1,5	113	YDY
114	YDY	3x1,5	114	YDY
115	YDY	3x1,5	115	YDY
116	YDY	3x1,5	116	YDY
201	YDY	3x2,5	201	YDY
202	YDY	3x2,5	202	YDY
203	YDY	3x2,5	203	YDY
204	YDY	3x2,5	204	YDY
205	YDY	3x2,5	205	YDY

- UWAGI:
1. Układ pracy instalacji: TN-S, 230/400V, 50Hz.
 2. Ochrona przeciwporażeniowa: Samoczynne Wyłączenie Zasilania
 3. Dodatkowa ochrona przeciwporażeniowa: wyłączniki różnicowoprądowe
 4. Moc szczyłowa Tablicy: P_{sz} = 19,7kW
 5. Typ obudowy – natynkowa, IP40. Wykonawstwo obudów poprzez listwy zaciskowe. Pozostałe razem miejsca minimum 24 moduły.

BUREO PROJEKcyjne
- ELEKTRYKA

PRACOWNIA
PROJEKTYWNA

ATELIER 7 Sp. z o.o.

AUTOR: inż. ANDRZEJ CZYŻEK
NR PRP. PROJ.: 7537/6

opracowanie
inż. TOMASZ MAJMA

TECH. ADAM SWEYDZIK
inż. BARTOSZ REK

SPRAWOZDAWCY: inż. BOGDAN KENIGSZ
NR PRP. PROJ.: 54/96

40-013, KATOWICE
STANOMIENNIK 7
Miejsc 600x812, 5x22 600x914
www.atelier7.com.pl

INWESTOR
ALBES
Pole: Brzoza I, L200 Sosnowiec

MODERNIZACJA ODDZIAŁU OMIŁOZKOWYCH
WISS NR 5 W SOSNOWCU

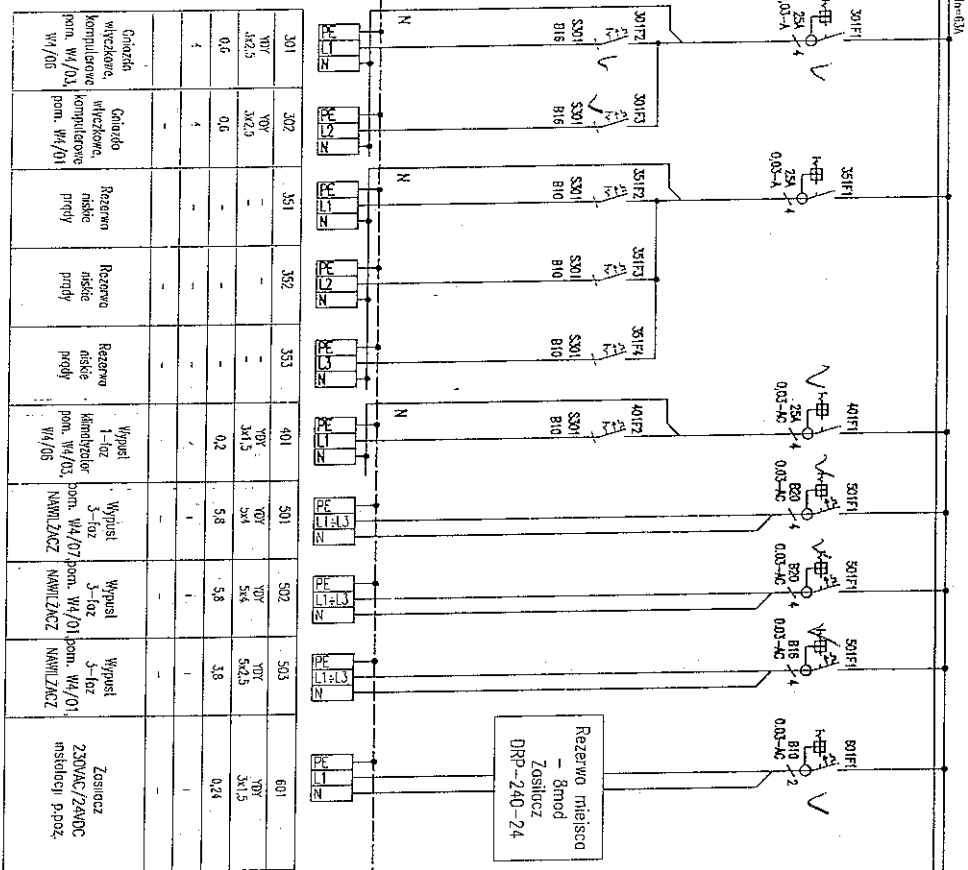
SCHEMAT TABLICY T042
PROJEKT WYKONAWCZY

Nr projektu: 15/11
Rozwykowane w programie
AutoCAD LT2011 nr: S01-62340842

PM-SZTAL-SOSNOWIEC-EL
E-11-24
BRANZA
ELEKTRYCZNA
DATA: 30.06.2011
SKALA
BRANZA
ELEKTRYCZNA
ARK. 1/2

ciąg dalszy na arkuszu nr 2

Ciąg dalszy z arkusza nr 1



301	302	351	352	353	401	501	502	503	601
WYV M2,5	WYV M2,5	-	-	-	WYV M4,5	WYV M4	WYV M4	WYV M4,5	WYV M4,5
0,6	0,6	-	-	-	0,2	5,8	5,8	3,8	0,24
4	4	-	-	-	4	1	1	1	1
Obrotowa włazkowa, kompilatorowa pom. W4/O1, W4/O5	Obrotowa włazkowa, kompilatorowa pom. W4/O1	Rezerwa niska prąd	Rezerwa niska prąd	Rezerwa niska prąd	Wypust 1-oz kabinizator pom. W4/O2, W4/O5	Wypust 3-faz pom. W4/O7 NAMIŁ ZACZ	Wypust 3-faz pom. W4/O1 NAMIŁ ZACZ	Wypust 3-faz pom. W4/O1 NAMIŁ ZACZ	Zostawcz 230VAC/240V nieistotny p.poz.

- UWAGI:
1. Układ pracy instalacji: TN-S, 230/400V, 50Hz.
 2. Ochrona przeciwporażeniowa: Samoczynne Wylączenie Zasilenia
 3. Dodatkowa ochrona przeciwporażeniowa: Wyłączniki różnicowoprądowe

BUREAU PROJEKTOWE
ELEKTRYKAR
PRACOWNIA
PROJEKTOWA

ISAN-EL
Spółka z o.o.

ul. (0-32) 227-81-88
218-05-05
fax (0-32) 218-05-88
ul. Krótko 5
43-100 TYCZYŃ

ATELIER 7 SP. Z O.O.

AUTOR: INZ. ANDRZEJ CZYŻAK
NR UPR. PROJ.: 753/76

OPROJEKTOWAŁ:
INZ. TOMASZ JAHNIA

NR UPR. PROJ.: 07.00.05.07.05.08
TECH. ADAM STYMCZEK

INZ. BARTOSZ REK

SPRAWDZAJĄCY: INZ. BOGDAN KRZYKOSZ
NR UPR. PROJ.: 51/96

40-013 KATOWICE
STARIOMIĘJSKA 7
Miejsc. 0938012, 743,32 0938014
www.atelier7.com.pl

AC

W

RD

RD

INWESTOR: Wiekowski Szpital Specjalistyczny s.p. z o.o. Bielski

ADRES: P.O. Box 1, 44-800 Sosnowiec

MODERNIZACJA ODDZIAŁOW ŁÓŻKOWYCH
WSS NR 5 W SOSNOWCU

SCHEMAT TABLICY TO42

PROJEKT WYKONAWCZY

Nr projektu: 15/11

Pracownik w programie: E-II-24

Autocad LT2011 nr: 351-82340842

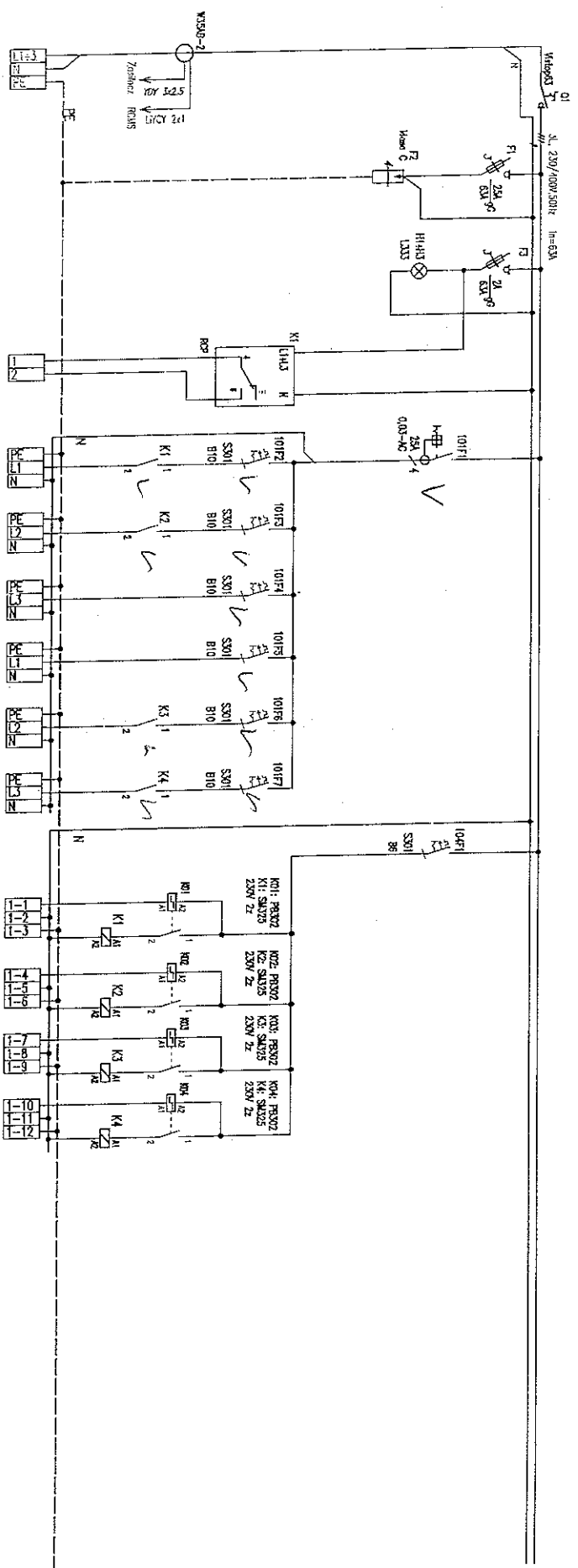
PM-SZPIITAL-SOSNOWIEC-EL

BRANZA: ELEKTRYCZNA

SKALA:

DATA: 30.08.2011

ARK. 2/2



NUMER OŚWIATLENI	WYK 5x16	PK6-1	1052/101	102	103	104	105	106	113	114	115	116
TYP ŚWIATL	WYK 5x16	WYK 2x1,5	WYK 2x1,5	WYK 2x1,5	WYK 2x1,5	WYK 2x1,5	WYK 2x1,5	WYK 2x1,5	WYK 2x1,5	WYK 2x1,5	WYK 2x1,5	WYK 2x1,5
MOŻ. ZAKR. [W]	22,41	-	0,34	0,11	0,7	0,48	0,17	0,17	-	-	-	-
ILUŚĆ OŚW.	-	-	1	2	12	6	3	1	-	-	-	-
WAZNA OŚWIATLENI	Zasilanie z SZS	Ochrona przeciwpożarowa odprężniak klasy C	Oświetlenie komunikacji odm. S1 pom. W5/01	Oświetlenie komunikacji odm. N1 pom. W5/01 "nocne"	Oświetlenie pom. W5/0406 W5/16	Oświetlenie pom. W5/01 W5/12/W5/13	Oświetlenie komunikacji odm. S3 pom. W5/09	Oświetlenie komunikacji odm. S3 pom. W5/08	sterowne oświetlenie (przebiegi w komunikacji S1)	sterowne oświetlenie (przebiegi w komunikacji nocne N1)	sterowne oświetlenie (przebiegi w komunikacji S4)	sterowne oświetlenie (przebiegi w komunikacji S5)

- UWAGI:
1. Układ pracy instalacji: TN-S, 230/400V, 50Hz.
 2. Ochrona przeciwpożarowa: Samoczynne Wyłączenie Zasilania
 3. Dodatkowa ochrona przeciwpożarowa: wyłącznik różnicowoprądowe
 4. Moc szczytowa Tablicy: P_{sz}=19,7kW.
 5. Typ obudowy – metalowa, IP40. Wprowadzenie obwodów poprzez listwy rozdzielacze. Pozostałe rezERVE Miejsca minimum 24 moduły.

BIURO PROJEKOWE
- ELEKTRYKA
PRACOWNIA PROJEKTYWNA
ATELIER 7 Sp. z o.o.

40-013 KATOWICE
S.A. ROMEJSKI 7
Tel: 32 606017 Fax: 32 606054
Mail: biuro@atelier7.com.pl
www.atelier7.com.pl

AUTOR: INŻ. ANDRZEJ CZYK
NR PR. PROJ.: 753/16

OPRACOWANIE
INŻ. TOMASZ MAJKA
NR PR. PROJ.: 67/05/PROJ/08

TECH. ADAM SZYMICZAK
INŻ. BARTOSZ BEK
SPRAWDZAJĄCY: INŻ. BODZIAN KRUKOSZ
NR PR. PROJ.: 54/96

Wzrost
Rękopis

INWESTOR: WZBUDNIK SZPITAL SP. z o.o. ul. Św. Barbary

ADRES: Plac Rezerwy 1, 42-030 Sosnowiec

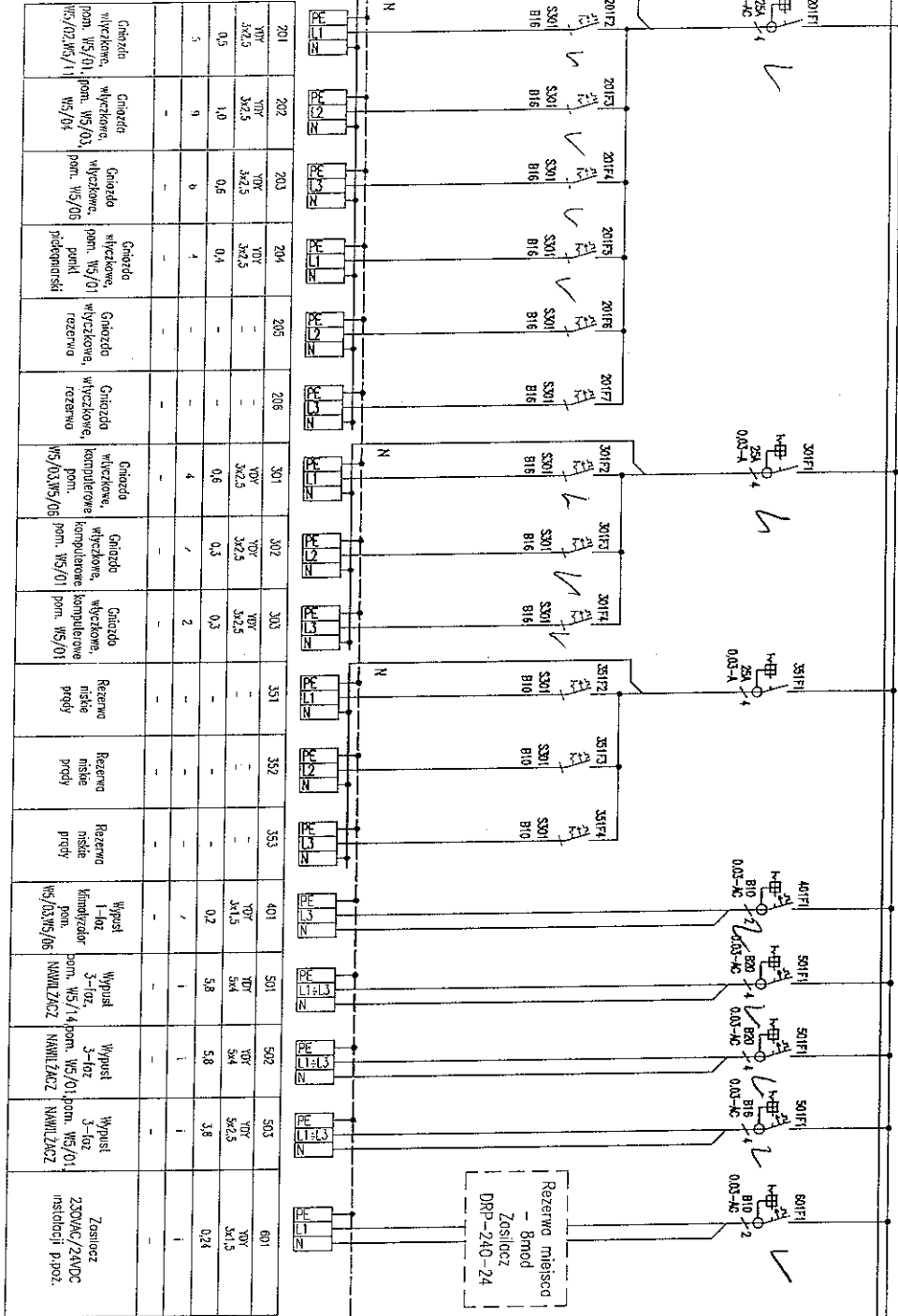
PROJEKT WYKONAWCZY
SCHEMAT TABLICY TOS2

Nr projektu: 15/11
Rys. wykonawcze w projekcie: E-II-29
Anteferent UZ2011: 301-823108/2
PWSZPITAL.SOSNOWIEC.PL

DATA: 30.06.2011
SYMA
BRANŻA: ELEKTRYCZNA
PW
ARK. 1/2

ciąg dalszy na arkuszu nr 2

Ciąg dalszy z arkusza nr 1



201	202	203	204	205	206	301	302	303	351	352	353	401	501	502	503	601
Y0V 3x2,5	Y0V 3x2,5	Y0V 3x2,5	Y0V 3x2,5	Y0V 3x2,5	-	Y0V 3x2,5	Y0V 3x2,5	Y0V 3x2,5	-	-	-	Y0V 3x1,5	Y0V 3x1	Y0V 3x1	Y0V 3x2,5	Y0V 3x1,5
0,5	1,0	0,5	0,4	-	-	0,6	0,3	0,3	-	-	-	0,2	5,8	5,8	3,8	0,24
5	9	9	4	-	-	4	-	2	-	-	-	-	-	-	-	-
Gniazdo wyciskowe, pom. WS/01, pom. WS/02, WS/11	Gniazdo wyciskowe, pom. WS/03, pom. WS/04	Gniazdo wyciskowe, pom. WS/05	Gniazdo wyciskowe, pom. WS/01, punkt podparcia	Gniazdo wyciskowe, rezervo	Gniazdo wyciskowe, rezervo	Gniazdo wyciskowe, kompletowane pom. WS/03, WS/05, WS/06	Gniazdo wyciskowe, kompletowane pom. WS/01	Gniazdo wyciskowe, kompletowane pom. WS/01	Rezerwa niskie prąd	Rezerwa niskie prąd	Rezerwa niskie prąd	Wypust 1-fazowy, kompletowany pom. WS/03, WS/05	Wypust 3-fazowy, kompletowany pom. WS/14, pom. WS/01	Wypust 3-fazowy, kompletowany pom. WS/01	Wypust 3-fazowy, kompletowany pom. WS/01	Zasilacz 230V/AC 24VDC instalacji p.proz.

BIURO PROJEKTOWE
- ELEKTRYK -

PRACOWNIA
PROJEKTYWNA



Spółka z o.o.

Mk (0-32) 227-81-88
219-05-85
for (0-32) 219-05-85
ul. Krętko 5
43-100 TYCHY

ATELIER 7 SP. Z O.O.

40-013 KATOWICE
STAROMIEJSKĄ 7
TEL: 32 6380612 FAX: 32 6380614
MAIL: atelier@atelier.com.pl
WWW: atelier.pl, .com.pl

AUTOR: MR. ANDRZEJ CZYRK

MR. DR. PROF.: 753716

OPRACOWANIE

MR. TOMASZ NADWA

MR. DR. PROF.: OP/UDAS/POD/08

TECH. ADAM SZYMCZER

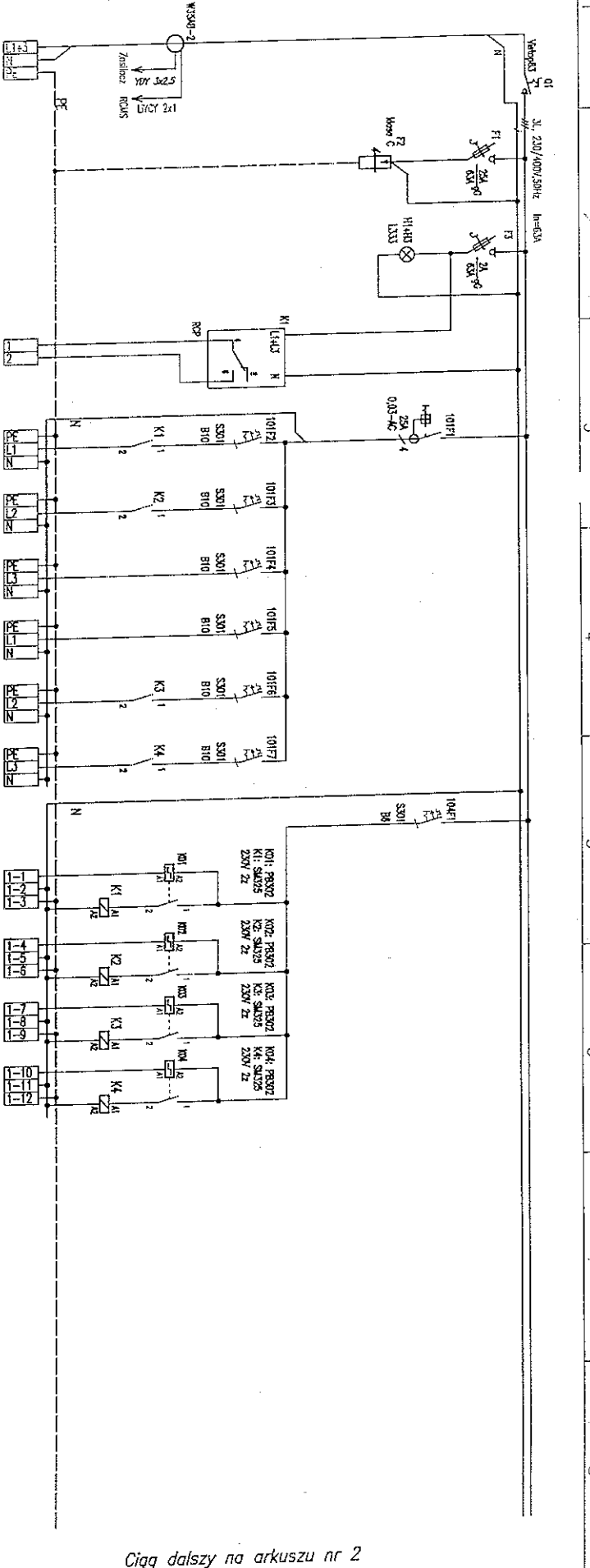
MR. BARCZAK REK

STRUKTURZYSTY: MR. BOGDAN ROKOSZ

MR. DR. PROF.: SIA/96

Rezerwa miejsca
- 8miod
Zasilacz
DRP-240-24

INWESTOR	Wspólność Spółka z ograniczoną odpowiedzialnością z siedzibą w m. st. Bielski	
ADRES	ul. Nowy Świat 1, 43-008 Sosnowiec	
MODERNIZACJA ODDZIAŁÓW LÓŻKOWYCH WSS NR 5 W SOSNOWCU		
SCHEMAT TABLICZY T052		
PROJEKT WYKONAWCZY		
Nr projektu:	15/11	Nr symbolu:
Rys. wykonano w programie:	E-11-29	BRANŻA:
Autocad LT2011 nr. 391-823/08412		ELEKTRYCZNA
PKW-SZPITAL-SOSNOWIEC-EI		SKALA:
		DATA:
		30.06.2011
		BRANŻA:
		ELEKTRYCZNA
		PNV
		ARK. 2/2



NUMER OBWODU	TYTUŁ	PKM-1
1	WYK 5M15	WYK 2M15
2	WYK 5M15	WYK 2M15
3	WYK 5M15	WYK 2M15
4	WYK 5M15	WYK 2M15
5	WYK 5M15	WYK 2M15
6	WYK 5M15	WYK 2M15
7	WYK 5M15	WYK 2M15
8	WYK 5M15	WYK 2M15
9	WYK 5M15	WYK 2M15
10	WYK 5M15	WYK 2M15
11	WYK 5M15	WYK 2M15
12	WYK 5M15	WYK 2M15
13	WYK 5M15	WYK 2M15
14	WYK 5M15	WYK 2M15
15	WYK 5M15	WYK 2M15
16	WYK 5M15	WYK 2M15
17	WYK 5M15	WYK 2M15
18	WYK 5M15	WYK 2M15
19	WYK 5M15	WYK 2M15
20	WYK 5M15	WYK 2M15
21	WYK 5M15	WYK 2M15
22	WYK 5M15	WYK 2M15
23	WYK 5M15	WYK 2M15
24	WYK 5M15	WYK 2M15
25	WYK 5M15	WYK 2M15
26	WYK 5M15	WYK 2M15
27	WYK 5M15	WYK 2M15
28	WYK 5M15	WYK 2M15
29	WYK 5M15	WYK 2M15
30	WYK 5M15	WYK 2M15
31	WYK 5M15	WYK 2M15
32	WYK 5M15	WYK 2M15
33	WYK 5M15	WYK 2M15
34	WYK 5M15	WYK 2M15
35	WYK 5M15	WYK 2M15
36	WYK 5M15	WYK 2M15
37	WYK 5M15	WYK 2M15
38	WYK 5M15	WYK 2M15
39	WYK 5M15	WYK 2M15
40	WYK 5M15	WYK 2M15
41	WYK 5M15	WYK 2M15
42	WYK 5M15	WYK 2M15
43	WYK 5M15	WYK 2M15
44	WYK 5M15	WYK 2M15
45	WYK 5M15	WYK 2M15
46	WYK 5M15	WYK 2M15
47	WYK 5M15	WYK 2M15
48	WYK 5M15	WYK 2M15
49	WYK 5M15	WYK 2M15
50	WYK 5M15	WYK 2M15
51	WYK 5M15	WYK 2M15
52	WYK 5M15	WYK 2M15
53	WYK 5M15	WYK 2M15
54	WYK 5M15	WYK 2M15
55	WYK 5M15	WYK 2M15
56	WYK 5M15	WYK 2M15
57	WYK 5M15	WYK 2M15
58	WYK 5M15	WYK 2M15
59	WYK 5M15	WYK 2M15
60	WYK 5M15	WYK 2M15
61	WYK 5M15	WYK 2M15
62	WYK 5M15	WYK 2M15
63	WYK 5M15	WYK 2M15
64	WYK 5M15	WYK 2M15
65	WYK 5M15	WYK 2M15
66	WYK 5M15	WYK 2M15
67	WYK 5M15	WYK 2M15
68	WYK 5M15	WYK 2M15
69	WYK 5M15	WYK 2M15
70	WYK 5M15	WYK 2M15
71	WYK 5M15	WYK 2M15
72	WYK 5M15	WYK 2M15
73	WYK 5M15	WYK 2M15
74	WYK 5M15	WYK 2M15
75	WYK 5M15	WYK 2M15
76	WYK 5M15	WYK 2M15
77	WYK 5M15	WYK 2M15
78	WYK 5M15	WYK 2M15
79	WYK 5M15	WYK 2M15
80	WYK 5M15	WYK 2M15
81	WYK 5M15	WYK 2M15
82	WYK 5M15	WYK 2M15
83	WYK 5M15	WYK 2M15
84	WYK 5M15	WYK 2M15
85	WYK 5M15	WYK 2M15
86	WYK 5M15	WYK 2M15
87	WYK 5M15	WYK 2M15
88	WYK 5M15	WYK 2M15
89	WYK 5M15	WYK 2M15
90	WYK 5M15	WYK 2M15
91	WYK 5M15	WYK 2M15
92	WYK 5M15	WYK 2M15
93	WYK 5M15	WYK 2M15
94	WYK 5M15	WYK 2M15
95	WYK 5M15	WYK 2M15
96	WYK 5M15	WYK 2M15
97	WYK 5M15	WYK 2M15
98	WYK 5M15	WYK 2M15
99	WYK 5M15	WYK 2M15
100	WYK 5M15	WYK 2M15

NUMER OBWODU	TYTUŁ	PKM-1	OPIS
102	WYK 5M15	WYK 2M15	Oświetlenie komunikacji odc. N11 pom. W6/01 nocne
103	WYK 5M15	WYK 2M15	Oświetlenie pom. W6/01, W6/02/01
104	WYK 5M15	WYK 2M15	Oświetlenie komunikacji odc. N11 pom. W6/08
105	WYK 5M15	WYK 2M15	Oświetlenie komunikacji odc. S5 pom. W6/08
106	WYK 5M15	WYK 2M15	Oświetlenie komunikacji odc. S5 pom. W6/08
107	WYK 5M15	WYK 2M15	Oświetlenie komunikacji odc. S5 pom. W6/08
108	WYK 5M15	WYK 2M15	Oświetlenie komunikacji odc. S5 pom. W6/08
109	WYK 5M15	WYK 2M15	Oświetlenie komunikacji odc. S5 pom. W6/08
110	WYK 5M15	WYK 2M15	Oświetlenie komunikacji odc. S5 pom. W6/08
111	WYK 5M15	WYK 2M15	Oświetlenie komunikacji odc. S5 pom. W6/08
112	WYK 5M15	WYK 2M15	Oświetlenie komunikacji odc. S5 pom. W6/08
113	WYK 5M15	WYK 2M15	Oświetlenie komunikacji odc. S5 pom. W6/08
114	WYK 5M15	WYK 2M15	Oświetlenie komunikacji odc. S5 pom. W6/08
115	WYK 5M15	WYK 2M15	Oświetlenie komunikacji odc. S5 pom. W6/08
116	WYK 5M15	WYK 2M15	Oświetlenie komunikacji odc. S5 pom. W6/08

- UWAGI:
1. Układ pracy instalacji: TN-S, 230/400V, 50Hz.
 2. Ochrona przeciwprzecięciowa: Samoczynne Wylączenie Zasilania
 3. Dodatkowa ochrona przeciwprzecięciowa: wyłączniki różnicowoprądowe
 4. Moc szczytowa Tablicy: P_{sz}=19,9kW
 5. Typ obudowy - nadrynka, IP40 Wykonadżane obwody poprzez listwy zasilkowe. Rozstawki rezerve miejsca minimum 24 moduły.



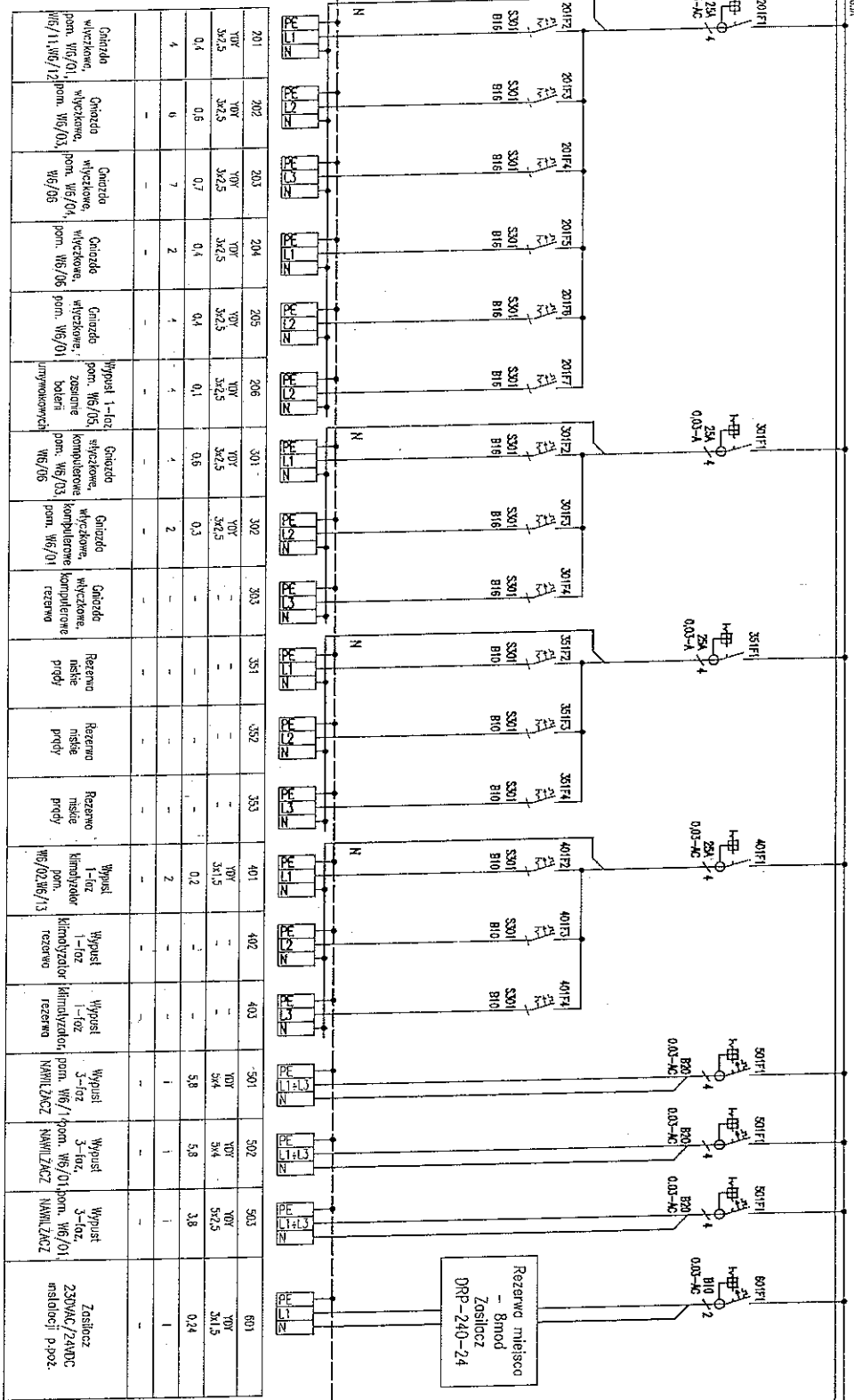
BIURO PROJEKTOWE
- ELEKTRYKA
PRACOWNIA
PROJEKTOWA
ATELIER 7 Sp. z o.o.
AUTOR: INŻ. ANGERZE CZYK
NR DFR. PROJ.: 15376
OPRACOWANIE
INŻ. TOMASZ HANIA
NR DFR. PROJ.: OPT.0408/PROE/08
TECH. ADAM STYPIECZ
INŻ. BARTOSZ REK
SPRACOWALCZY: INŻ. BOGDAN KRZAKOZ
NR DFR. PROJ.: 5476

INWESTOR
ADRES
Wiekendow Szynal, Szkoła Zimowa nr 5, ul. Sł. Okrzei
P.O. Box 1, 42-000 Sosnowiec
MODERNIZACJA ODDZIAŁU WŁOZKOWYCH
WSS NR 5 W SOSNOWCU
SCHEMAT TABLICY T082
SKALA
BRANŻA
ELEKTRYCZNA

40-013 KATOWICE
STAROMIJSKA 7
tel: 32 6080812 fax: 32 6080814
Mail: biuro@atelier7.com.pl
www.atelier7.com.pl
Nr projektu: 15/11
Rys wykonane w programie AutoCAD LT2011 nr: 301-82340842
PM-SZPITAL-SOSNOWIEC-EL
E-11-38
BRANŻA
ELEKTRYCZNA
ARK. 1/2

Ciąg dalszy na arkuszu nr 2

Ciąg dalszy z arkusza nr 1



201	202	203	204	205	206	301	302	303	351	352	353	401	402	403	501	502	503	601	
Y0V 3x2,5	Y0V 3x2,5	Y0V 3x2,5	Y0V 3x2,5	Y0V 3x2,5	Y0V 3x2,5	Y0V 3x2,5	Y0V 3x2,5	Y0V 3x2,5	Y0V 3x4	Y0V 3x4	Y0V 5x2,5	Y0V 3x1,5	Y0V 3x1,5	Y0V 3x4	Y0V 3x4	Y0V 5x2,5	Y0V 3x1,5	Y0V 3x1,5	
0,4	0,5	0,7	0,4	0,4	0,1	0,5	0,3	-	-	-	-	0,2	-	-	5,8	5,8	3,8	0,24	
4	6	7	2	4	4	4	2	-	-	-	-	2	-	-	1	1	1	1	
Gniazdo wyciskowe, pom. W6/01, pom. W6/Dx	Gniazdo wyciskowe, pom. W6/04, pom. W6/Dx	Gniazdo wyciskowe, pom. W6/04, pom. W6/06	Gniazdo wyciskowe, pom. W6/06	Gniazdo wyciskowe, pom. W6/01	Wypust 1-10z pom. W6/05, zasilone baterii umywalkowych	Gniazdo wyciskowe, komputerowe pom. W6/03	Gniazdo wyciskowe, komputerowe pom. W6/01	Gniazdo wyciskowe, komputerowe rezervo	Rezerwa misie prdy	Rezerwa misie prdy	Rezerwa misie prdy	Wypust 1-10z klimatyzator pom.	Wypust 1-10z klimatyzator rezervo	Wypust 1-10z klimatyzator, rezervo	Wypust 3-10z pom. W6/1 pom. W6/01	Wypust 3-10z, pom. W6/01 pom. W6/01	Wypust 3-10z, pom. W6/01 pom. W6/01	Zasilacz 230VAC/240VAC instalacji p.poz.	

- UWAGI:
1. Układ pracy instalacji: TN-S, 230/400V, 50Hz.
 2. Ochrona przeciwporażeniowa: Samoczynne Wylączenie Zasilania
 3. Dodatkowa ochrona przeciwporażeniowa: wyłączniki różnicoprądowe



BUREAU PROJEKTOWE
- ELEKTRYKA
PRACOWNIA
PROJEKTOWA

ATELIER 7 Sp. z o.o.

40-013 KATOWICE
SIAROMIEJSKA 7
Tel: 32 60909812 Fax: 32 6080614
Mail: biuro@atelier7.com.pl
www.atelier7.com.pl

AUTOR: NR. ANDRZEJ CZARK

OPRACOWANIE:
NR UPE: ROLI: 751/16
NR. TOMASZ MAJANA
NR UPE: PROJ.: 07/LUDOSP/008
TECH. ADAM SZYMCZER
NR. BARTOSZ REK
SPRAWDZAJĄCY: NR. BOGDAN KROKUSZ
NR UPE: PROJ.: 54/96

40-013 KATOWICE
SIAROMIEJSKA 7
Tel: 32 60909812 Fax: 32 6080614
Mail: biuro@atelier7.com.pl
www.atelier7.com.pl

INWESTOR:
JAMES
Polska: Henryk 1, 42-030 Sosnowiec

MODERNIZACJA ODDZIAŁÓW LOGISTYCZNYCH
WSS NR 5 W SOSNOWCU

SCHEMAT TABLICY T062

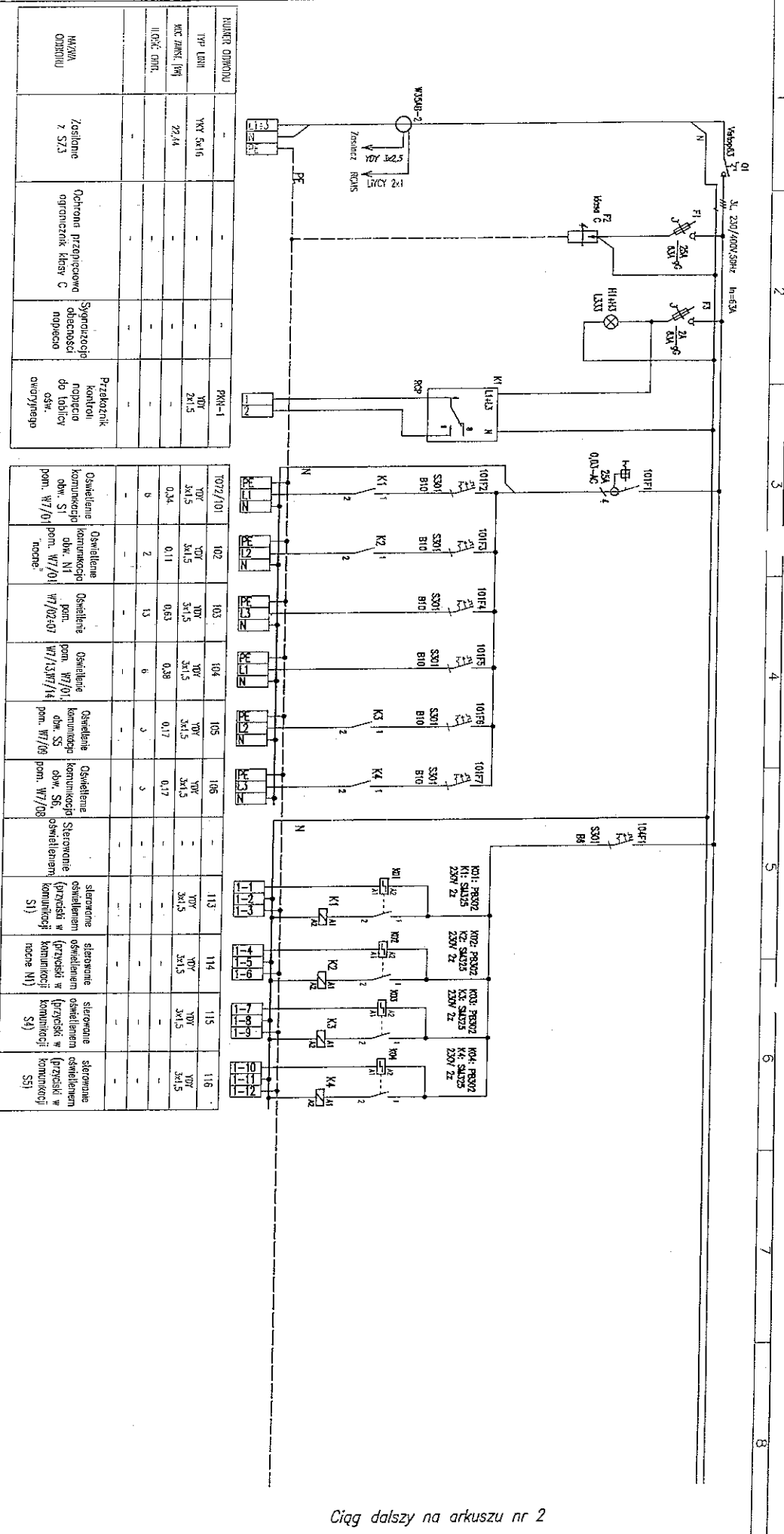
PROJEKT WYKONAWCZY

Nr projektu: 15/11

RYS wykonana w programie AutoCAD LT2011 nr: 391-82340842

PM: SZPITAL SOSNOWIEC-EL

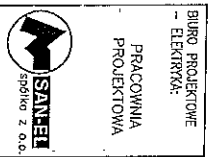
Ark. 2/2



NUMER ODPROWI	PK-1	YDY	ZMI 5
TYP LAMP	YDY 5x16	-	-
KWY. PRZEŁ. [W]	22,34	-	-
ILUMIN. [lx]	-	-	-
WYKONANIE	Zasilanie z SZ3	Ochrona przeciwprądowa ogranicznik klasy C	Synchronizacja odleśności podłogi
OPIS	Przekładnik kopierki podłoga do tablicy odczytowej	Oświetlenie komunikacji obw. S1 pom. W7/01	Oświetlenie komunikacji obw. N1 pom. W7/01 nocne

NUMER ODPROWI	101F1	101F2	101F3	101F4	101F5	101F6	101F7	104F1	
TYP LAMP	YDY 3x1,5	YDY 3x1,5	YDY 3x1,5	YDY 3x1,5	YDY 3x1,5	YDY 3x1,5	YDY 3x1,5	YDY 3x1,5	
KWY. PRZEŁ. [W]	0,34	0,11	0,63	0,38	0,17	0,17	-	-	
WYKONANIE	Oświetlenie komunikacji obw. S1 pom. W7/01	Oświetlenie komunikacji obw. N1 pom. W7/01 nocne	Oświetlenie komunikacji obw. S3 pom. W7/02/07	Oświetlenie komunikacji obw. W7/01 pom. W7/03/07/14	Oświetlenie komunikacji obw. S3 pom. W7/06	Oświetlenie komunikacji obw. S3 pom. W7/08	Sterowne oświetlenie (prześwi. w komunikacji S1)	Sterowne oświetlenie (prześwi. w komunikacji nocne N1)	Sterowne oświetlenie (prześwi. w komunikacji S4)

- UWAGI:
1. Układ pracy instalacji: TN-S, 230/400V, 50Hz.
 2. Ochrona przeciwprądowa: Samoczynne Wyłączenie Zasilania
 3. Dodatkowa ochrona przeciwprądowa: wyłącznik różnicowoprądowy
 4. Moc szczytowa Tablicy: P_{sz}=19,9kW
 5. Typ obwodowy - wg rys. widoku. Wyroównanie obwodów poprzez listwy rozstawowe. Rozstawić rezystor miejscowo wg rys. widoku.



ATELIER 7 Sp. z o.o.
 AUTOR: MGR ANDRZEJ CZEPIK
 NR UPR. PROJ.: 153/76

40-013 KATOWICE
 STAROMIEJSKA 7
 Tel: 32 6080612 Fax: 32 6080614
 Mail: biuro@atelier7.com.pl
 www.atelier7.com.pl

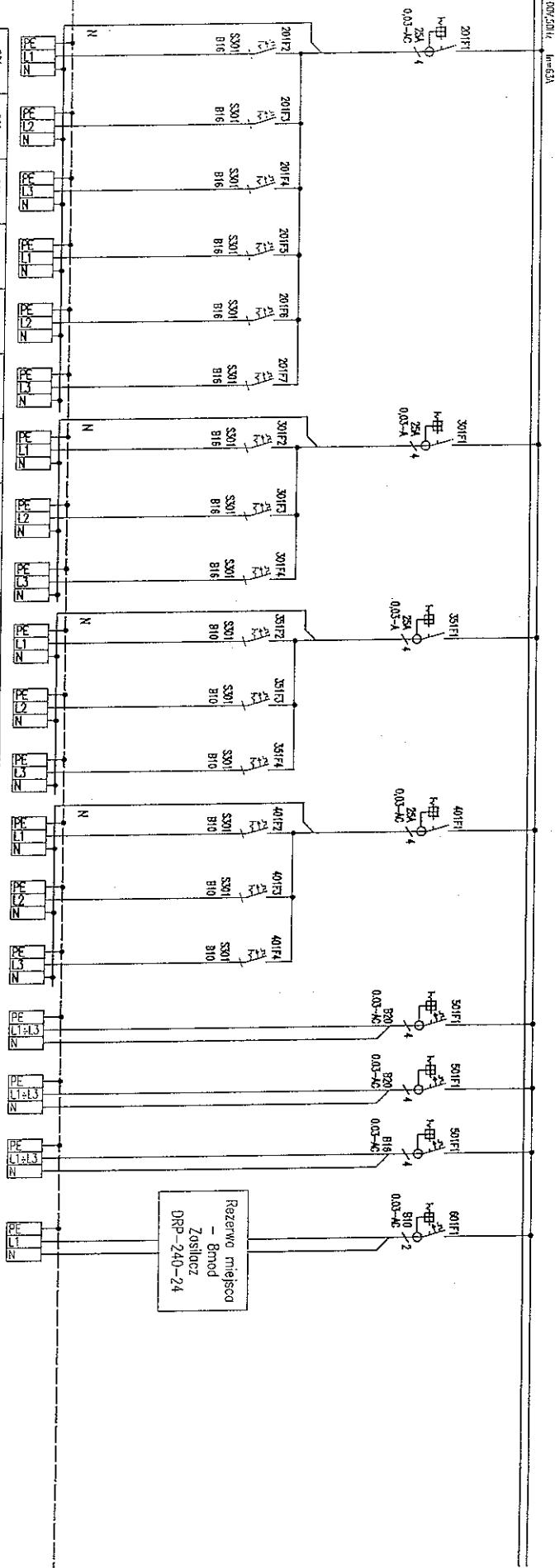
NZ. TOMASZ MAJANA
 NR UPR. PROJ.: 09/10468/PROJ/08
 TEGUŁ ADAM STYCHCER
 NR. BARTOSZ NER
 SPRACOWZNAJAC: MGR BOGDAN KRÓKOST
 NR UPR. PROJ.: 54/06

INWESTOR: **MODERNIZACJA ODDZIAŁÓW LÓŻKOWYCH WISS NR 5 W SOSNOWCU**
 Dział: Rewizja i L1030 Sosnowiec
 Nr projektu: 15/11
 Tytuł projektu: **E-1143**
 Branża: ELEKTRYCZNA
 Data: 30.08.2011

Projekt wykonawczy
 Nr projektu: 15/11
 Tytuł projektu: **E-1143**
 Branża: ELEKTRYCZNA
 Data: 30.08.2011
 Arkusz: ARK. 1/2

ciąg dalszy na arkuszu nr 2

Ciąg dalszy z arkusza nr 1



201	202	203	204	205	206	301	302	303	351	352	353	401	402	403	501	502	503	601	
WY	WY	WY	WY	WY	WY	WY	WY	WY	WY	WY	WY	WY	WY	WY	WY	WY	WY	WY	
32,5	32,5	32,5	32,5	32,5	32,5	32,5	32,5	32,5	32,5	32,5	32,5	32,5	32,5	32,5	32,5	32,5	32,5	32,5	
0,4	0,7	0,7	0,2	0,4	0,2	0,5	0,5	-	-	-	-	0,1	0,1	-	5,8	5,8	3,8	0,24	
1	1	1	1	1	1	4	4	-	-	-	-	1	1	-	1	1	1	1	
Gniazda wyciskowe, pom. W7/01, W7/13/W7/14	Gniazda wyciskowe, pom. W7/02, W7/03	Gniazda wyciskowe, pom. W7/04, W7/06	Gniazda wyciskowe, pom. W7/06	Gniazda wyciskowe, pom. W7/01	Wypust 1-faz pom. W7/03, zasilanie boloni (wprowadzic)	Gniazda wyciskowe, komputerowe pom. W7/02, W7/06	Gniazda wyciskowe, komputerowe pom. W7/01	Gniazda wyciskowe, komputerowe, zasilanie	Rezerwa miskie przy	Rezerwa miskie przy	Rezerwa miskie przy	Wypust 1-faz limitator pom. W7/03	Wypust 1-faz limitator pom. W7/06	Wypust 1-faz rezerwa	Wypust 3-faz pom. W7/02, NAWM, ZACZ	Wypust 3-faz pom. W7/01, NAWM, ZACZ	Wypust 3-faz pom. W7/01, NAWM, ZACZ	Zasilacz 230VAC/240VDC 3x1,5	

- UWAGI:
1. Układ pracy instalacji: TN-S, 230/400V, 50Hz.
 2. Ochrona przeciwporażeniowa: Stosownie Wyłączenie Zasilania
 3. Dodatkowa ochrona przeciwporażeniowa: wydzielniki różnicoprądowe



BUDOWA PRACOWNIA PROJEKTOWA

ATELIER 7 Sp. z o.o.

AUTOR: NR. ANDRZEJ CIPIEK
 NR LPR. PROJ.: 153/16
 PRACOWNIA
 INŻ. TOMASZ MAJANA
 NR LPR. PROJ.: CP.LANDSPROJE08
 TER. ADAM SZWICZER
 INŻ. ADAM SZWICZER
 DR. BARTOSZ REK
 SPRAWOZDAWCY: INŻ. BOGDAN KRAWCZAK
 NR LPR. PROJ.: 54/06

40-013 KATOWICE
 ST. ARKUSZ
 Tel: 32 6060612 Fax: 32 6060614
 Mail: biuro@atelier7.com.pl
 www.atelier7.com.pl

INWESTOR: Wskaźnik Spółki Spółka z o.o. w Sk. Budowlanej
 Adres: Plac Rewolucji 1, 42-003 Sosnowiec

PROJEKT WYKONAWCZY
 WSKAZNIK 5 W SĄSÓWOWCU

SCHEMAT TABELICY TOT2

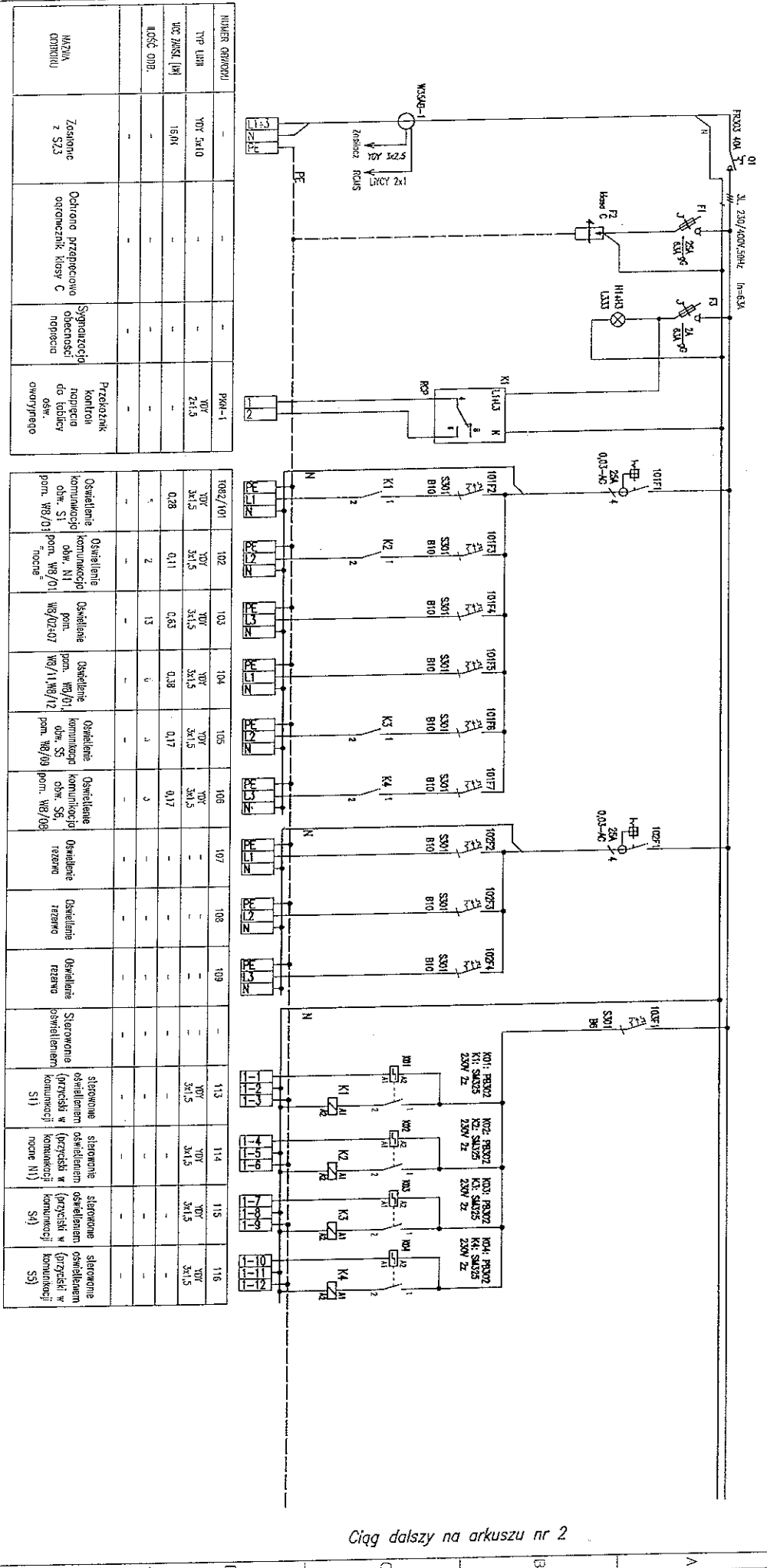
Nr projektu: 15/11
 Rozprawkę w programie AutoCAD LT2011 nr: 301-02340892

Wzrost: 15/11
 Wzrost: 15/11

DATA: 30.06.2011

BRANŻA: ELEKTRYCZNA

ARK. 2/2



NUMER GRUPY	TYP LAMP	WYK. ZAŁO	PKA-1
WZ ZAŚL. [W]	16RN	-	WYK. 2x1,5
LIŚĆC ODB.	-	-	-
NAZWA	Zasilanie z SZ3	Ochrona przeciwpożarowa ogranicznik klasy C	Przełącznik kontrola napięcia do tablicy oświetlenia

102Z/101	102	103	104	105	106	107	108	109	113	114	115	116
WYK. 3x1,5	WYK. 3x1,5	WYK. 3x1,5	WYK. 3x1,5	WYK. 3x1,5	WYK. 3x1,5	-	-	-	WYK. 3x1,5	WYK. 3x1,5	WYK. 3x1,5	WYK. 3x1,5
0,28	0,11	0,63	0,38	0,17	0,17	-	-	-	-	-	-	-
Oświetlenie komunikacja odb. S1 pom. W8/01	Oświetlenie komunikacja odb. N1 pom. W8/01 "nocne"	Oświetlenie pom. W8/02-07	Oświetlenie pom. W8/01	Oświetlenie komunikacja odb. S5 pom. W8/08	Oświetlenie komunikacja odb. S6 pom. W8/08	Oświetlenie rezervo	Oświetlenie rezervo	Oświetlenie rezervo	sterowane oświetleniem (przełącznik w komunikacji S11)	sterowane oświetleniem (przełącznik w komunikacji nocne N1)	sterowane oświetleniem (przełącznik w komunikacji SA)	sterowane oświetleniem (przełącznik w komunikacji SS)

- UWAGI:
1. Układ pracy instalacji: TN-S, 230/400V, 50Hz.
 2. Ochrona przeciwpożarowa: Samoczynne Zasilanie
 3. Dodatkowa ochrona przeciwpożarowa: Wyłącznik różnicoprądowy
 4. Moc szczyłowa Tablicy: P_{sz}=11,2kW
 5. Typ obwodowy - podłukowa, IP40. Wyłączenie obwodów poprzez listwy rozdzielne. Rozstawienie rezerve miejsca minimum 24 moduły.



SANBEL
Sp. z o.o.

BIURO PROJEKTOWE
ELEKTRYKA
PRACOWNIA
PROJEKTYWNA
ATELIER 7 Sp. z o.o.

40-013 KATOWICE
ST. ARMIJSKA 7
Tel: 32 6080812 Fax: 32 6090514
Mail: biuro@atelier7.com.pl
www.atelier7.com.pl

INWESTOR: Wzrostek Sp. z o.o. ul. S. Sk. Białej
ADRES: ul. Henryka I, 44-300 Sosnowiec
MODERNIZACJA ODDZIAŁÓW ŁOŻKOWYCH
WSS NR 5 W SOSNOWCU

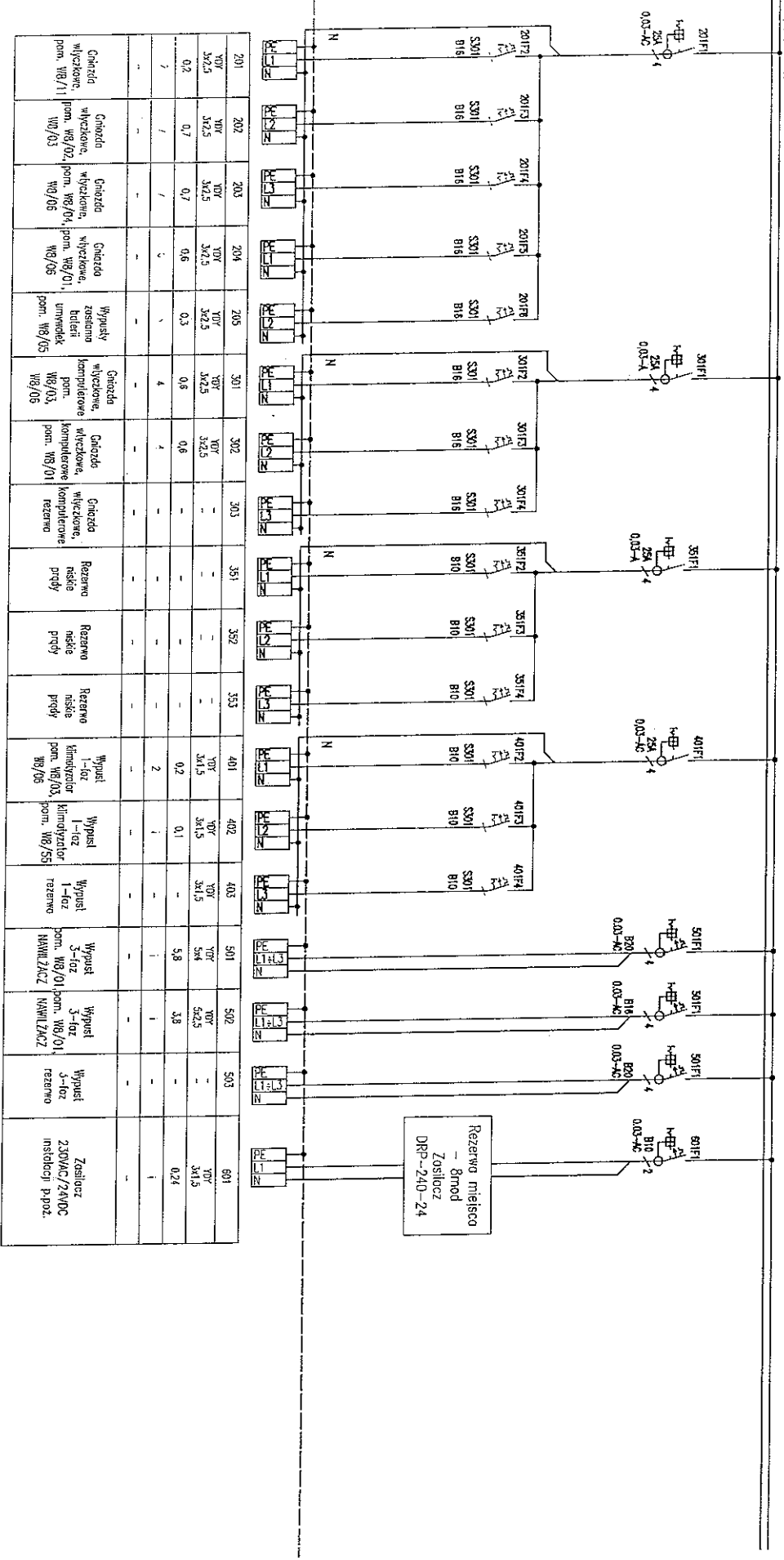
SCHEMAT TABLICZY TO82
PROJEKT WYKONAWCZY
E-11-47

Nr projektu: 15/11
Rys./wykonane w programie AutoCAD LT2011 nr: 391-82340842
PM-SZPITAL-SOSNOWIEC-EL

BRANŻA: ELEKTRYCZNA
DATA: 30.08.2011
ARK 1/2

ciąg dalszy na arkuszu nr 2

Ciąg dalszy z arkusza nr 1



	201	202	203	204	205	301	302	303	351	352	353	401	402	403	501	502	503	601		
YOY	3x2,5	3x2,5	3x2,5	3x2,5	3x2,5	3x2,5	3x2,5	-	-	-	-	3x1,5	3x1,5	3x1,5	5x4	5x2,5	3x1,5	3x1,5	-	
YOY	0,2	0,7	0,7	0,6	0,3	0,8	0,8	-	-	-	-	0,2	0,1	-	5,8	3,8	-	0,24	-	
	7	1	1	1	1	4	4	-	-	-	-	2	1	-	1	1	-	1	-	
Opis	Gniazda wyciskowe, pom. W8/11	Gniazda wyciskowe, pom. W8/03	Gniazda wyciskowe, pom. W8/04, pom. W8/05	Gniazda wyciskowe, pom. W8/01, pom. W8/05	Wypusty zosana bleri umwinek pom. W8/05	Gniazda wyciskowe, komplektowe pom. W8/05	Gniazda wyciskowe, komplektowe pom. W8/01	Gniazda wyciskowe, komplektowe rezerwa	Rezerwa nisie przy	Rezerwa nisie przy	Rezerwa nisie przy	Wypust 1-laz Klinowizor pom. W8/03 W8/05	Wypust 1-laz Klinowizor rezerwa pom. W8/05	Wypust 1-laz rezerwa	Wypust 3-laz pom. W8/01 KANALIZACJ	Wypust 3-laz pom. W8/01 KANALIZACJ	Wypust 3-laz rezerwa	Zasilacz 230VAC/24VDC instalacji ppoz.		

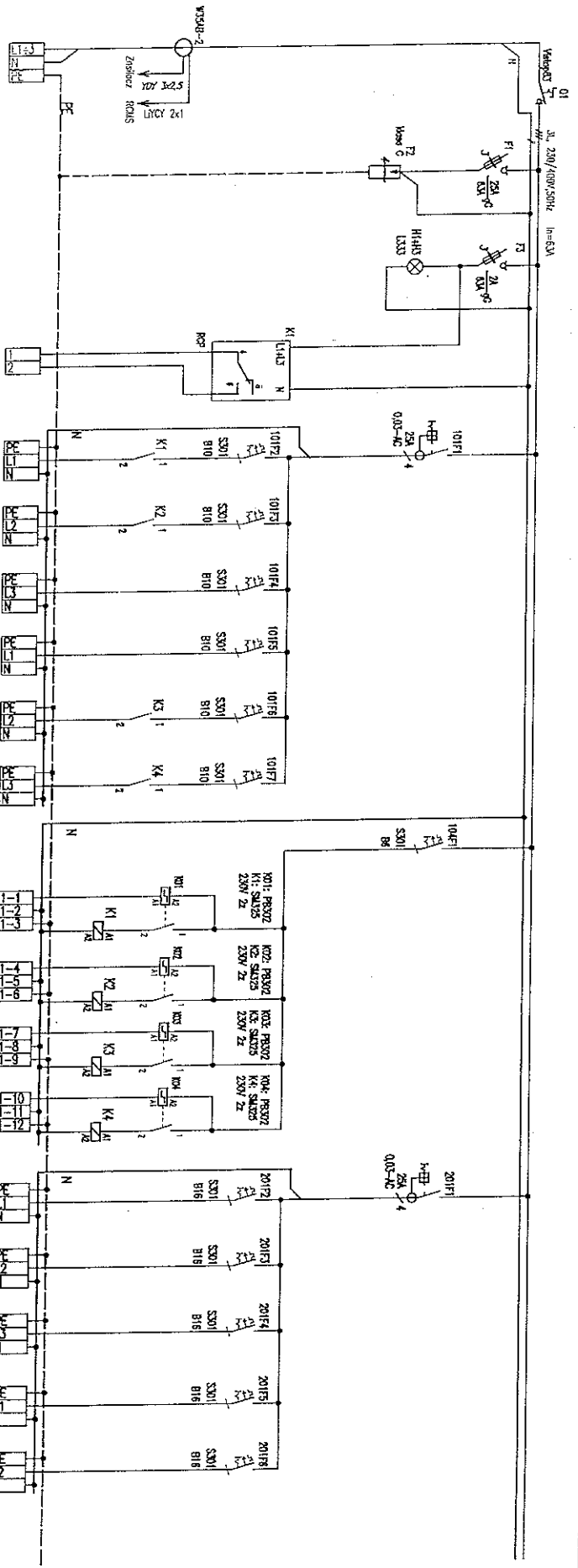
- UWAGI:
1. Układ pracy instalacji: TN-S, 230/400V, 50Hz.
 2. Ochrona przeciwporażeniowa: Samoczynne Wyłączenie Zasilania
 3. Dodatkowa ochrona przeciwporażeniowa: wyłączniki różnicowo-prądowe

BURO PROJEKTOWE - ELEKTRYKA PRACOWNIA PROJEKTYWA ATELIER 7 Sp. z o.o.		
AUTOR: INZ. ANDRZEJ CZYK NR UPR. PROJ.: 753/76 PROJEKCIJA INZ. TOMASZ HANKA NR UPR. PROJ.: 014045/PROJ0108 TECH. ADAM SZYMCZEK INZ. BARTOSZ REK SPRAWDZAJĄCY: INZ. BOGDAN KRZYWOSZ NR UPR. PROJ.: 54/95		
40-013 KATOWICE STAROMIEJSKĄ 7 M.105 6006612, F.932 6080514 WWW.ATELIER7.PL, 50111.51		
INWESTOR Wzrostek Sp. z o.o. z siedzibą w S. M. S. S. B.		MODERNIZACJA ODDZIAŁOW ŁÓŻKOWYCH WSS NR 5 W SOSNOWCU SCHEMAT TABLICY TOB2 PROJEKT WYKONAWCZY Nr projektu: 15/11 Wynikowa w programie Antocod LT2011 nr: 351-82340842 PW-SZPIITAL-SOSNOMECEL ARK. 2/2
Adres: Plac Herolda 1, 41-200 Sosnowiec		
Data: 30.06.2011		
Skala: B1:1 Branża: ELEKTRYCZNA		
Nazwa: E-11-47		

NUMER OBWODU	TYP ŁADU	WYC. PRĄD. [A]	ŁOŻ. ODR.	NAZWA ODDZIAŁU	Zastosowanie z SZS	Ochrona przeciwpożarowa	Sygnalizacja obecności pompy	Przełącznik kontrolny
PRH-1	YNY 5x15	22,3A	-	-	Zasilanie z SZS	Ochrona przeciwpożarowa	Sygnalizacja obecności pompy	Przełącznik kontrolny do tablicy odczytowej

NUMER OBWODU	TYP ŁADU	WYC. PRĄD. [A]	ŁOŻ. ODR.	NAZWA ODDZIAŁU	Zastosowanie z SZS	Ochrona przeciwpożarowa	Sygnalizacja obecności pompy	Przełącznik kontrolny
1092/101	YNY 3x1,5	0,34	0,34	109	Oświetlenie komunikacja	-	-	-
1092	YNY 3x1,5	0,11	0,11	102	Oświetlenie komunikacja	-	-	-
103	YNY 3x1,5	0,63	0,63	103	Oświetlenie pom.	-	-	-
104	YNY 3x1,5	0,38	0,38	104	Oświetlenie pom.	-	-	-
105	YNY 3x1,5	0,17	0,17	105	Oświetlenie komunikacja	-	-	-
106	YNY 3x1,5	0,17	0,17	106	Oświetlenie komunikacja	-	-	-
113	YNY 3x1,5	-	-	113	sterowanie	-	-	-
114	YNY 3x1,5	-	-	114	sterowanie	-	-	-
115	YNY 3x1,5	-	-	115	sterowanie	-	-	-
116	YNY 3x1,5	-	-	116	sterowanie	-	-	-

NUMER OBWODU	TYP ŁADU	WYC. PRĄD. [A]	ŁOŻ. ODR.	NAZWA ODDZIAŁU	Zastosowanie z SZS	Ochrona przeciwpożarowa	Sygnalizacja obecności pompy	Przełącznik kontrolny
201	YNY 3x2,5	0,7	0,7	201	Główna	-	-	-
202	YNY 3x2,5	0,3	0,3	202	Wypust	-	-	-
203	YNY 3x2,5	0,9	0,9	203	Główna	-	-	-
204	YNY 3x2,5	0,4	0,4	204	Główna	-	-	-
205	YNY 3x2,5	0,2	0,2	205	Główna	-	-	-



- UWAGI:
1. Układ pracy instalacji: TN-S, 230/400V, 50Hz.
 2. Ochrona przeciwpożarowa: Samoczynne Wyciążenie Zasilania
 3. Dodatkowa ochrona przeciwpożarowa: Wyłączniki różnicowoprądowe
 4. Moc szczytowa tablicy: P_{sz}=19,7kW
 5. Typ obudowy - tablicy: IP40. Wykonane obwody poprzez listwy zasilające. Rozstawik rezerve miejsca minimum 24 moduły.

BUREO PROJEKTOWE
- ELEKTRYKA
PRACOWNIA
PROJEKTOWA
ATELIER 7 Sp. z o.o.
AUTOR: ING. ANDRZEJ CZYRKO
PRACOWNIA: ING. FRODO TSIWA
SPRACOWNIA: ING. TOMASZ PANIA
INŻ. ADAM SZWIECZEK
INŻ. ADAM SZWIECZEK
INŻ. BARTOSZ REK
SPRACOWNIA: ING. BOGDAN KRZYWOSZ
INŻ. FRODO TSIWA

40-018 KATOWICE
STAROMIĘSKA 7
tel: 32 6080612 fax: 32 6080614
Mail: biuro@atelier7.com.pl
www.atelier7.com.pl

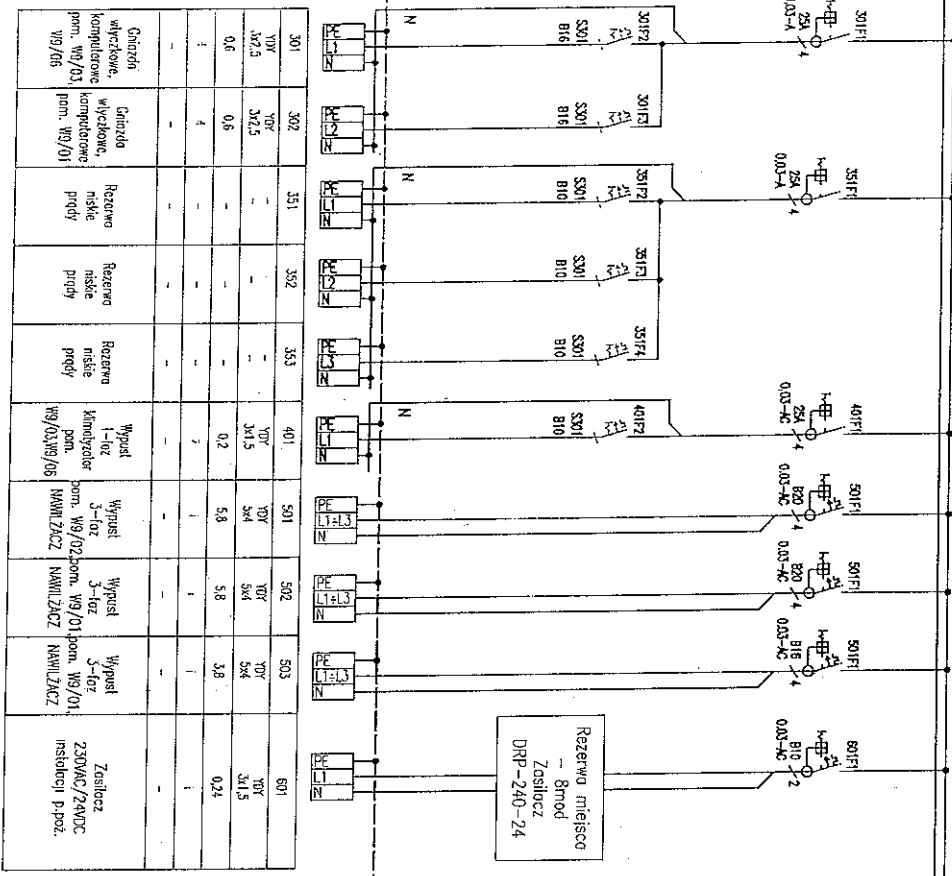
INWESTOR: Szpital Sztuka, Szpitalnictwo nr 5 w Katowicach
ADRES: Północna, 41-030 Sosnowiec
PROJEKT WYKONAWCZY
MSS NR 5 W SOSNOWCU
SCHEMAT TABLICZY 1092
Nr projektu: 15/11
Wzrostki: E-11-51
PRACOWNIA: ELEKTRYCZNA
DATA: 30.06.2011
ARK: 1/2

Ciąg dalszy na arkuszu nr 2

2 3 4 5 6 7 8

Nr. 240/1007/50Hz In=6A

Ciąg dalszy z arkusza nr 1



UWAGI:

1. Układ pracy instalacji: TN-S 230/400V, 50Hz.
2. Ochrona przeciwporażeniowa: Samozaimne Wyłączenie Zasilania
3. Dodatkowa ochrona przeciwporażeniowa: wyłączniki różnicowoprądowe

BURO PROJEKTOWE
ELEKTRYKA
PRACOWNIA
PROJEKTOWA



SAN-ELEKTRYKA
wydział z o.o.
tel. (0-22) 227-81-88
210-06-06
fax (0-22) 218-06-06
ul. Krótka 5
43-100 TYCHY

ATELIER 7 sp. z o.o.
AUTOR: NR. ANDRZEJ CZYDOK
NR URZ. PROJ.: 753/76

GRZEGORZ ANNA
NR URZ. PROJ.: OF.LHA06/PROE/D08

TECH. ADAM STYPIECZAK
NR. BARTOSZ KEN
SPRACOWZALUCHI: NR. BOROJAN KERNKOSZ
NR. URZ. PROJ.: 54/96

40-013 KATOWICE
STAFROMIEJSKAA 7
Tel.: 32 6080612 Fax: 32 6080614
Mail: biuro@atelier7.com.pl
www.atelier7.com.pl

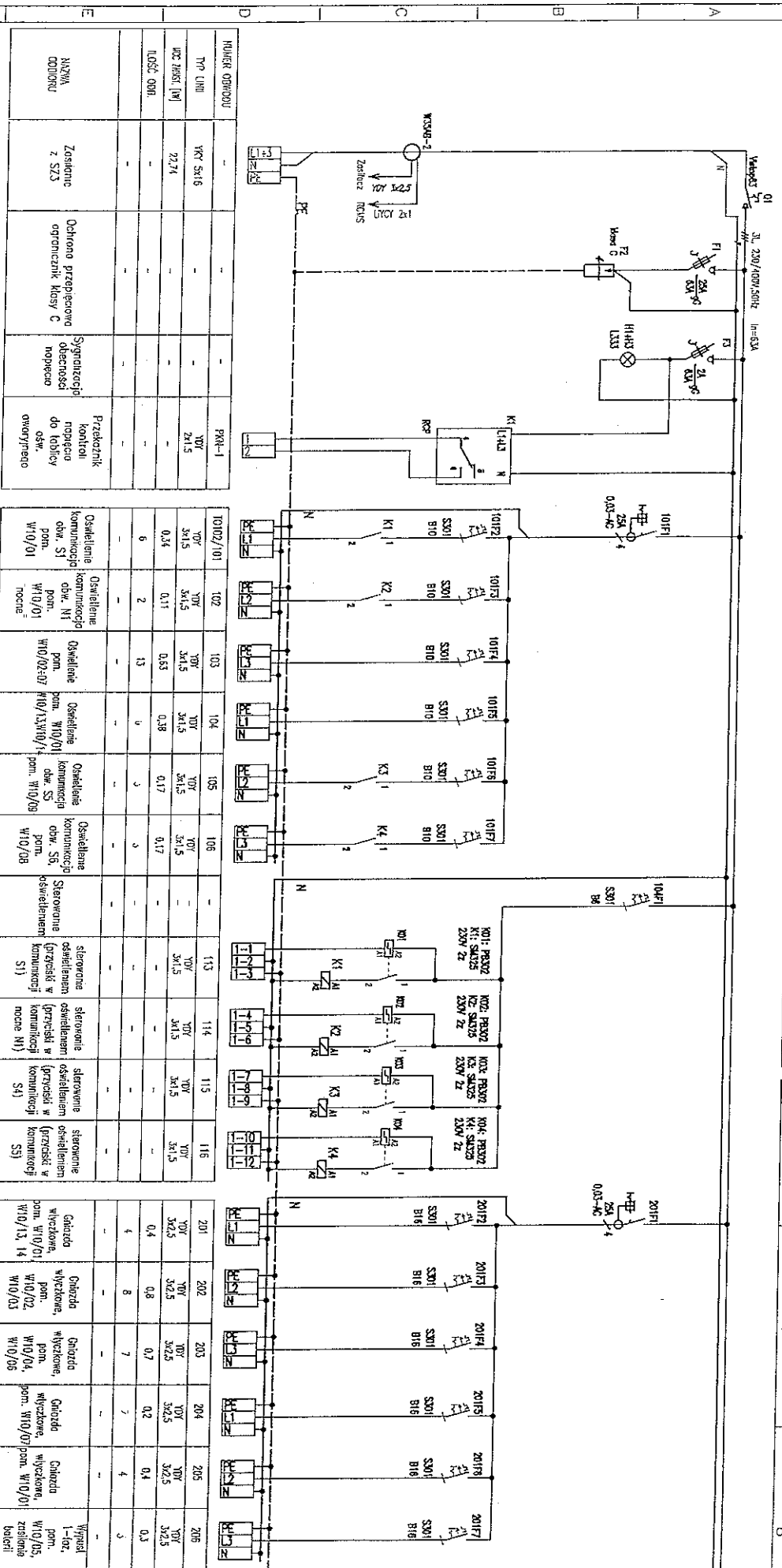
Signature of Andrzej Czydok

Signature of Adam Stypiec

INWESTOR: **Województwo Śląskie**
Dział: **Planowanie i zagospodarowanie terytorium**

PROJEKT WYKONAWCZY
SCHEMAT TABLICZY T092

Nr projektu: 15/11
Wzrost: E-11-51
Wzrost: PW-SZPITAL.SOSNOWIEC-EL
ARK. 2/2



NUMER OBRODU	TYP LUBU	WYK. SŁO. ILOŚĆ OB. ILOŚĆ OB. ILOŚĆ OB. ILOŚĆ OB.	PRM-1	PRM-1
1	WYK. SŁO. ILOŚĆ OB. ILOŚĆ OB. ILOŚĆ OB.	22,74	241,5	241,5
		-	-	-
		-	-	-
		-	-	-
		-	-	-
		-	-	-
		-	-	-
		-	-	-
		-	-	-
		-	-	-
		-	-	-

NUMER OBRODU	TYP LUBU	WYK. SŁO. ILOŚĆ OB. ILOŚĆ OB. ILOŚĆ OB. ILOŚĆ OB.	PRM-1	PRM-1
10102/101	WYK. SŁO. ILOŚĆ OB. ILOŚĆ OB. ILOŚĆ OB.	0,34	341,5	341,5
102	WYK. SŁO. ILOŚĆ OB. ILOŚĆ OB. ILOŚĆ OB.	0,11	341,5	341,5
103	WYK. SŁO. ILOŚĆ OB. ILOŚĆ OB. ILOŚĆ OB.	0,53	341,5	341,5
104	WYK. SŁO. ILOŚĆ OB. ILOŚĆ OB. ILOŚĆ OB.	0,38	341,5	341,5
105	WYK. SŁO. ILOŚĆ OB. ILOŚĆ OB. ILOŚĆ OB.	0,17	341,5	341,5
106	WYK. SŁO. ILOŚĆ OB. ILOŚĆ OB. ILOŚĆ OB.	0,17	341,5	341,5
113	WYK. SŁO. ILOŚĆ OB. ILOŚĆ OB. ILOŚĆ OB.	-	341,5	341,5
114	WYK. SŁO. ILOŚĆ OB. ILOŚĆ OB. ILOŚĆ OB.	-	341,5	341,5
115	WYK. SŁO. ILOŚĆ OB. ILOŚĆ OB. ILOŚĆ OB.	-	341,5	341,5
116	WYK. SŁO. ILOŚĆ OB. ILOŚĆ OB. ILOŚĆ OB.	-	341,5	341,5

NUMER OBRODU	TYP LUBU	WYK. SŁO. ILOŚĆ OB. ILOŚĆ OB. ILOŚĆ OB. ILOŚĆ OB.	PRM-1	PRM-1
201	WYK. SŁO. ILOŚĆ OB. ILOŚĆ OB. ILOŚĆ OB.	0,4	342,5	342,5
202	WYK. SŁO. ILOŚĆ OB. ILOŚĆ OB. ILOŚĆ OB.	0,8	342,5	342,5
203	WYK. SŁO. ILOŚĆ OB. ILOŚĆ OB. ILOŚĆ OB.	0,7	342,5	342,5
204	WYK. SŁO. ILOŚĆ OB. ILOŚĆ OB. ILOŚĆ OB.	0,2	342,5	342,5
205	WYK. SŁO. ILOŚĆ OB. ILOŚĆ OB. ILOŚĆ OB.	0,4	342,5	342,5
206	WYK. SŁO. ILOŚĆ OB. ILOŚĆ OB. ILOŚĆ OB.	0,3	342,5	342,5

- UWAGI:
- Układ pracy instalacji: TN-S, 230/400V, 50Hz.
 - Ochrona przeciwporażeniowa: Samoczynne Wyłączenie Zasilania
 - Dodatkowa ochrona przeciwporażeniowa: Wyłącznik różnicowoprądowy
 - Moc szczytowa Tablicy Pz=19,8kW
 - Typ obudowy – podłogowy IP40. Wykonadźme obwodki poprzez listwy zaciskowe. Rozstawienie gwarantuje miejsce minimum 24 moduły.



ATELIER 7 Sp. z o.o.
ul. Kwicka 5
43-100 Tychy

40-013 KATOWICE
STAROMEJSKA 7
Tel: 32 6080512 Fax: 32 6080514
Mail: atelier@atelier.com.pl
www.atelier.com.pl

INWESTOR: WAKARON SZKOLA SZKOLNICTWA W R. S. B. B. B. B.
Adres: Plac Herosów 1, 42-600 Sosnowiec

MODERNIZACJA ODDZIAŁÓW LOKALNYCH
WSS NR 5 W SOSNOWCU

SCHEMAT TABLICY T0102
PROJEKT WYKONAWCZY
BRANŻA: ELEKTRYCZNA

tel. (0-22) 27-41-89
219-05-85
fax (0-22) 219-05-46
ul. Kwicka 5
43-100 TYCHY

ZAD. PR. INŻ. ANDRZEJ CZYŻAK
NR DPE. PROJ.: 153176
OPRACOWANIE
INŻ. TOMASZ HANA
NR DPE. PROJ.: 07/06/05/POC/08
TEK. ADAM SZYMCZAK
INŻ. BARTOSZ RIK
SPRAWOZDAWCY: INŻ. BOGDAN KRUKOSZ
NR DPE. PROJ.: 54/96

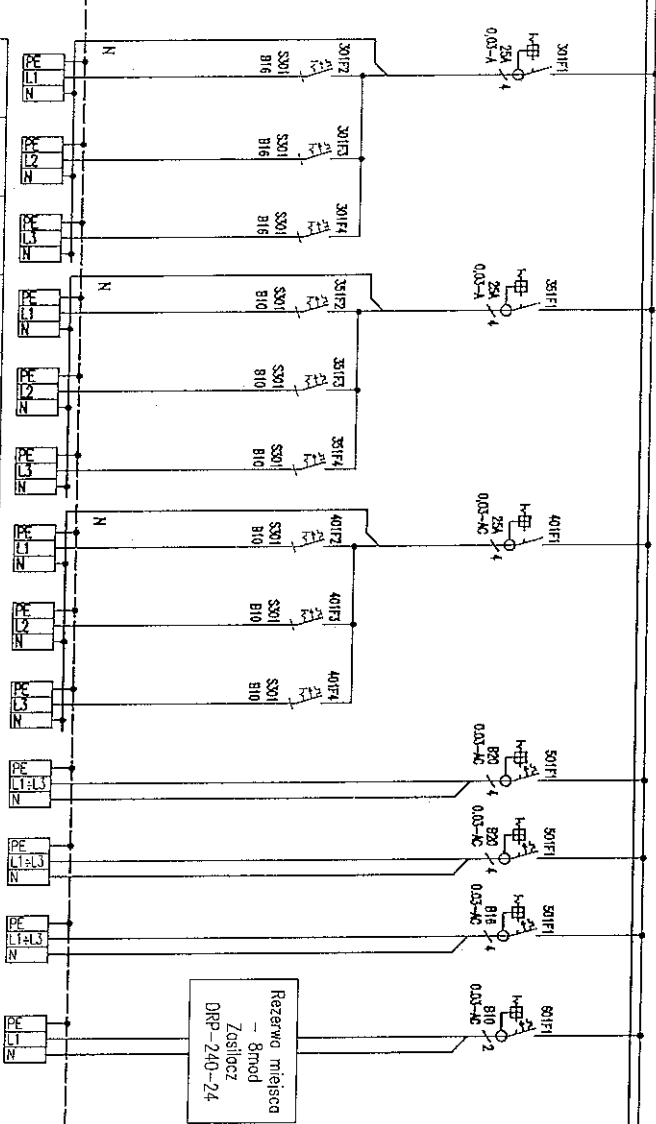
Projekt wykonany w programie AutoCAD LT2011 nr. 391-82340342

Nr projektu: 15/11
Pracownik: E-11-56

PM-SZPIITAL-SOSNOWIEC-EL
BRANŻA: ELEKTRYCZNA
SKALA: 300/3011
DATA: 30.06.2011

Ciąg dalszy na arkuszu nr 2

Ciąg dalszy z arkusza nr 1



301	302	303	351	352	353	401	402	403	501	502	503	601
Główna właczona kompletne pom. W10/03 pom. W10/01 W10/05	Główna właczona, kompletne pom. W10/01	Główna właczona, kompletne pom. W10/01	Rezerwa nisie prędy	Rezerwa nisie prędy	Rezerwa nisie prędy	Wypust 1-102 pom. W10/03 pom. W10/01	Wypust 1-102 pom. W10/03 pom. W10/08	Rezerwa	Wypust 3-102 pom. W10/02 NAWIŁZACZ	Wypust 3-102 pom. W10/01, NAWIŁZACZ	Wypust 3-102 pom. W10/01, NAWIŁZACZ	Zasilacz 230VAC/24VDC instalacji p.poż.
3x2,5 0,8	3x2,5 0,8	-	-	-	-	3x1,5 0,1	3x1,5 0,1	3x1,5 0,1	3x4 5,8	3x4 5,8	3x4 3,8	3x1,5 0,24

- UWAGI:
1. Układ pracy instalacji: TN-S, 230/400V, 50Hz.
 2. Osłona przeciwprężeniowa: Samoszluga Wyższe Zasilania
 3. Dodatkowa osłona przeciwprężeniowa: włączniki i łącznikoprądnice



BUREO PROJEKTOWE
- ELEKTRYK
PRACOWNIA
PROJEKTOWA

ATELIER 7 Sp. z o.o.
ALITER: mgr ANDRZEJ CZYŻEK
mgr inż. PRZEMISŁAW
OSKAROWICZ
mgr inż. TOMASZ MAJANA
mgr inż. PRZEMISŁAW
OSKAROWICZ
mgr inż. JÓZEF STYMCZAK
mgr inż. BARTOSZ NER
SPRZĄDZALNIA: mgr BOGDAN KRZAKOŚC
mgr inż. PRZEMISŁAW
OSKAROWICZ

40-013 KATOWICE
ST. AROMIENSKA 7
Tel.: 32 6090612 Fax: 32 6080614
Mail: biuro@atelier7.com.pl
www.atelier7.com.pl

INWESTOR: **Województwo Śląskie**
Kad. Rezerwa 1, 42-030 Sosnowiec

Nr projektu: **15/11**

Rys wykonany w programie: **E-11-56**

Autocad LT2011 nr: 391-82340342

PRZEMISŁAW OSKAROWICZ
mgr inż. PRZEMISŁAW OSKAROWICZ

SCHEMAT TABLICY T0102

BRANŻA: **ELEKTRYCZNA**

SKALA: **-**

DATA: **30.06.2011**

ARK. 2/2