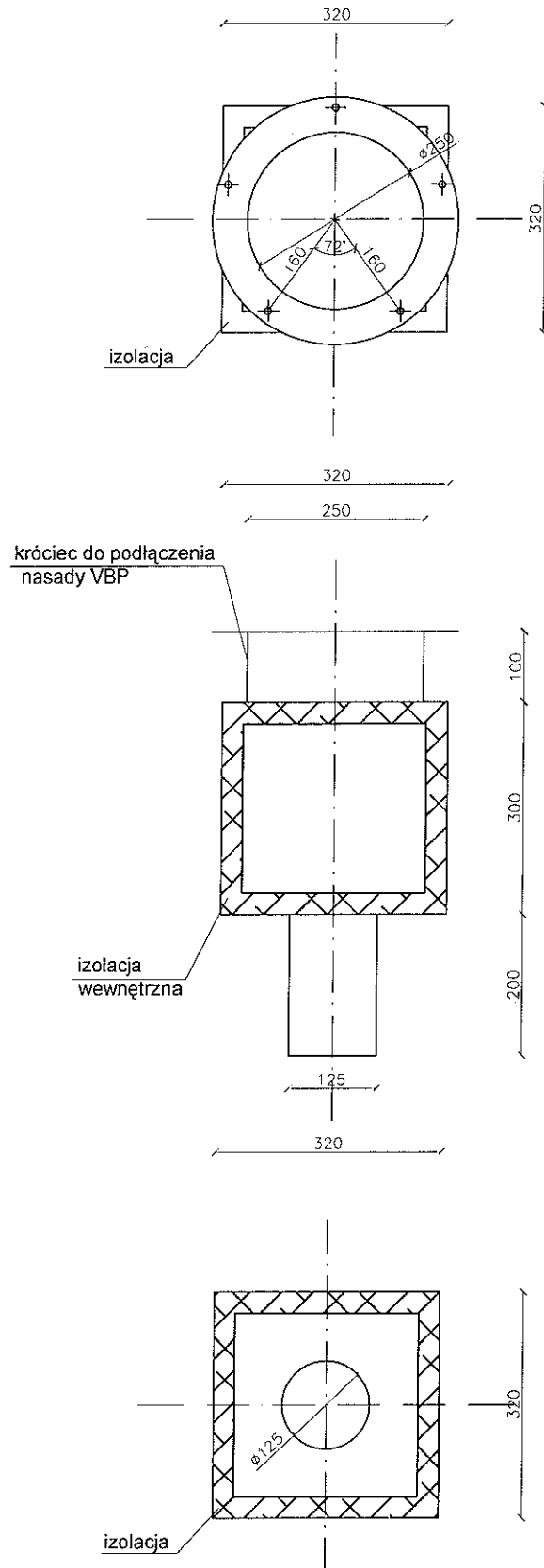


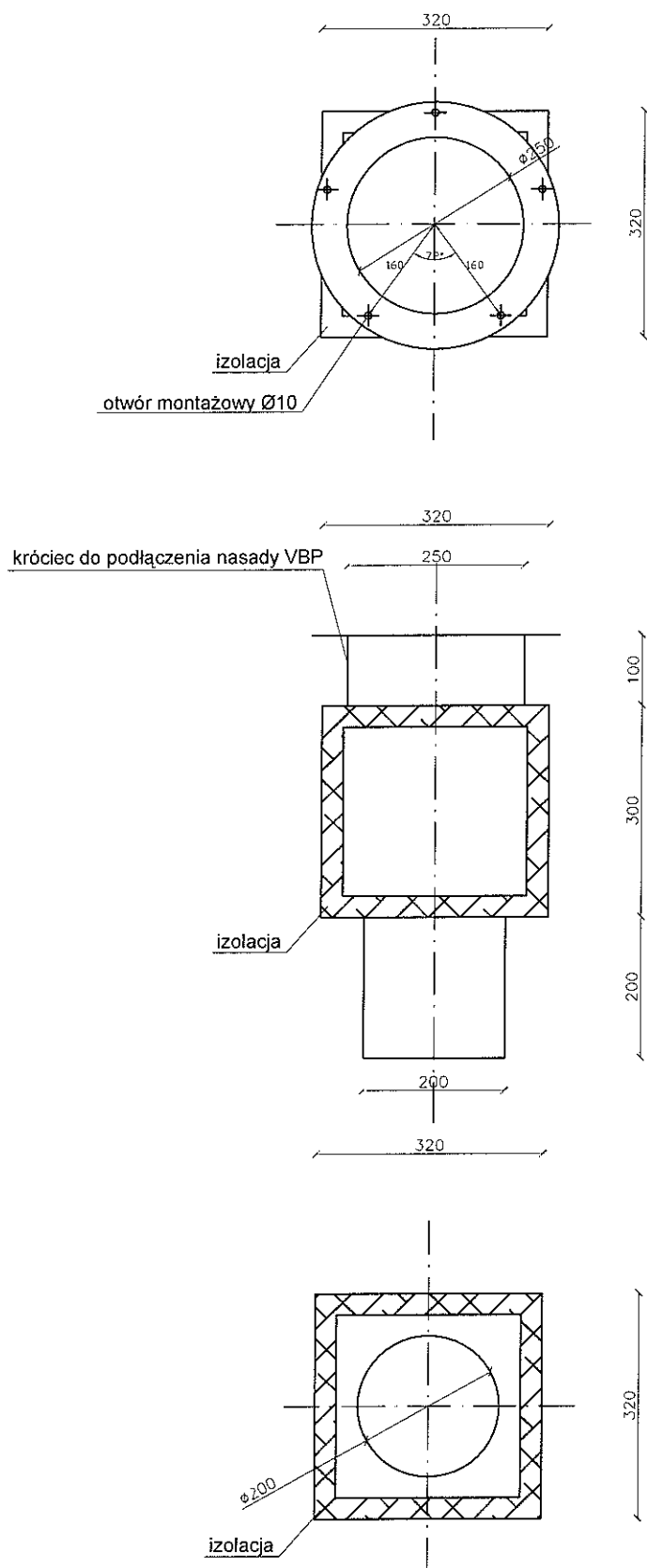
# Skrzynka rozprężna do nasady VBP, połączenie pionu - Ø125



rys. 1

**UWAGA:** Izolacja wewnętrzna gr 30 mm wełną mineralną, pokrytą welonem z włókna szklanego  
Skrzynkę wykonać z blachy stalowej ocynkowanej gr min 0.5 mm

# Skrzynka rozprężna do nasady VBP, połączenie pionu - Ø200

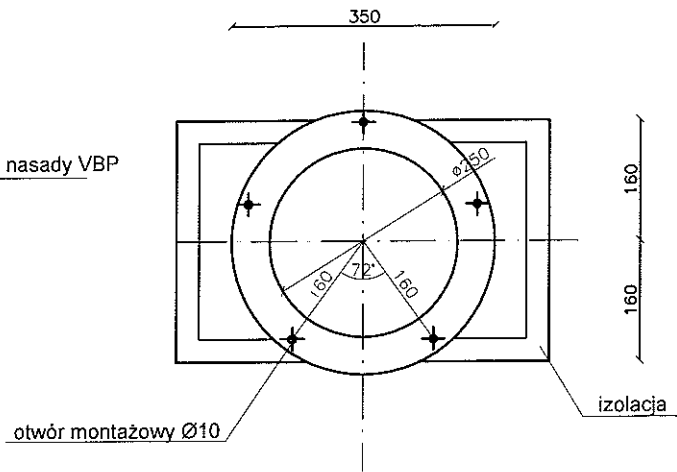
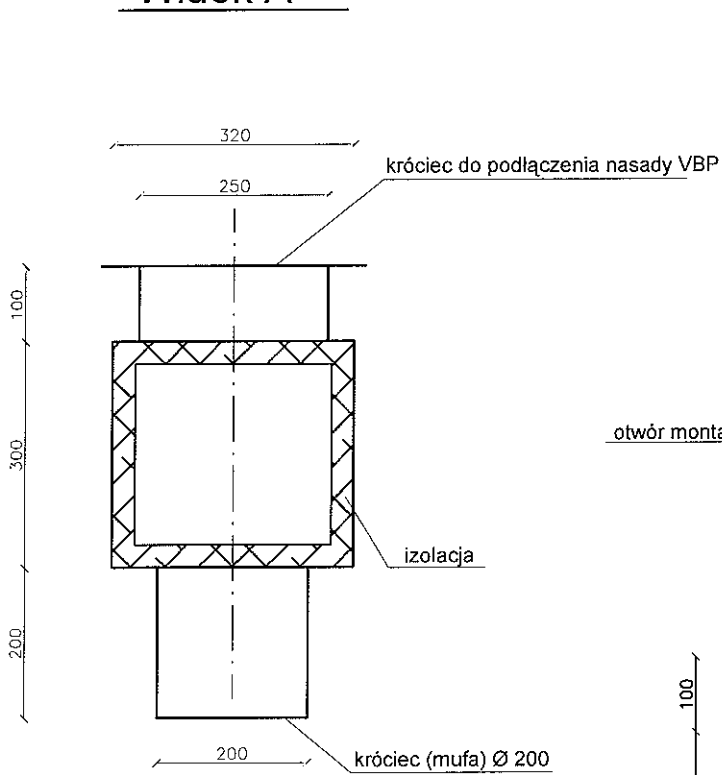


vys. 2

**UWAGA:** Izolacja wewnętrzna gr 30 mm wełną mineralną, pokrytą welonem z włókna szklanego.  
Skrzynkę wykonać z blachy stalowej ocynkowanej gr. min 0,5 mm.

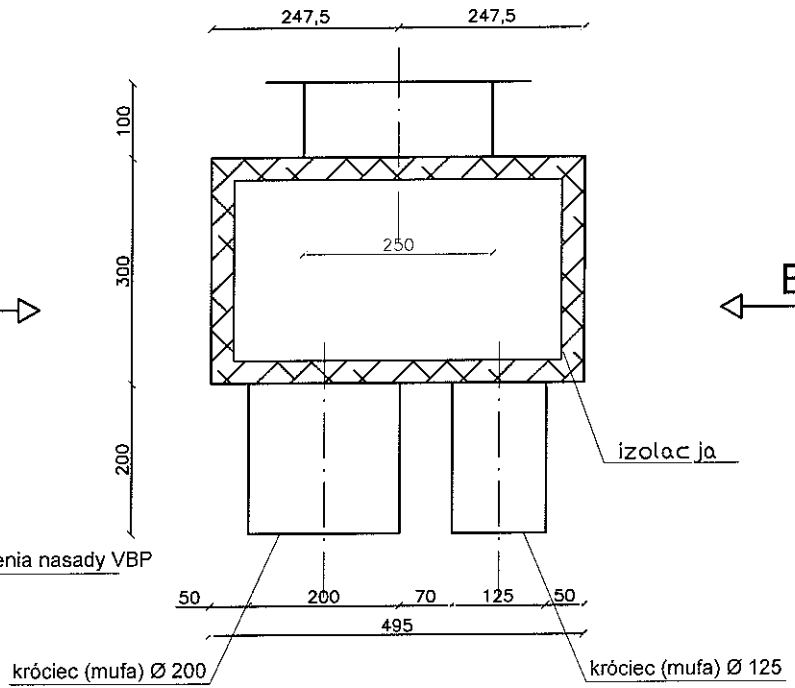
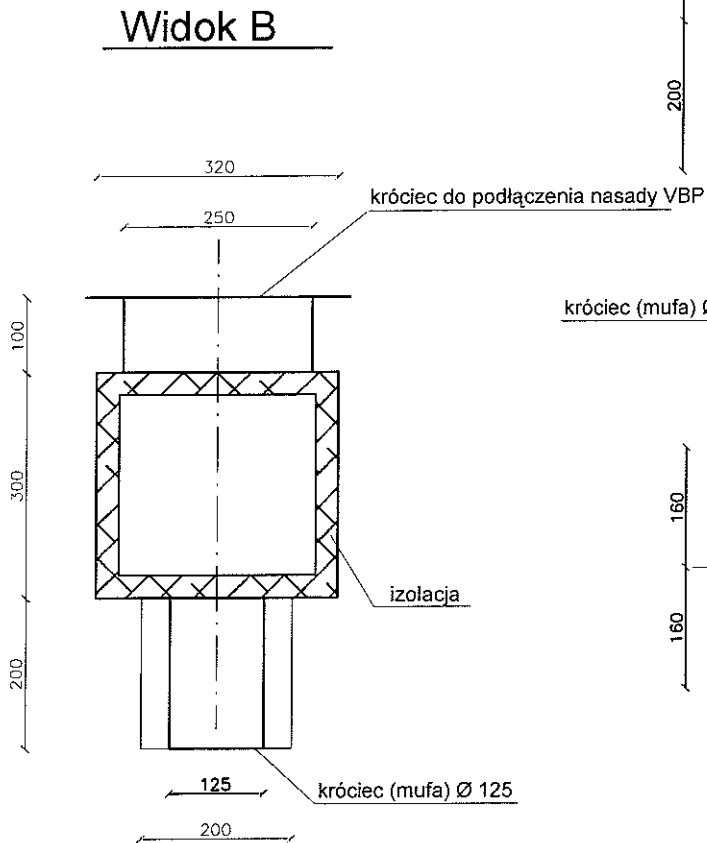
# Skrzynka rozprężna do nasady VBP, podłączenie 2 pionów - Ø200 i Ø125

## Widok A

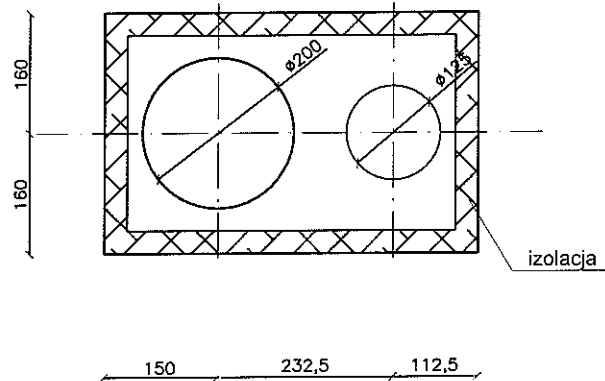


A →

## Widok B



← B



vys. 3

**UWAGA:** Izolacja wewnętrzna gr 30 mm wełną mineralną, pokrytą welonem z włókna szklanego.