

TURNING OF EXTERNAL PROFILE:
 - Tool radius 0,8mm
 - Advancement 0,4mm/Turn (with exception of Rz6 areas)
 - The whole profile must be machined without any discontinuance

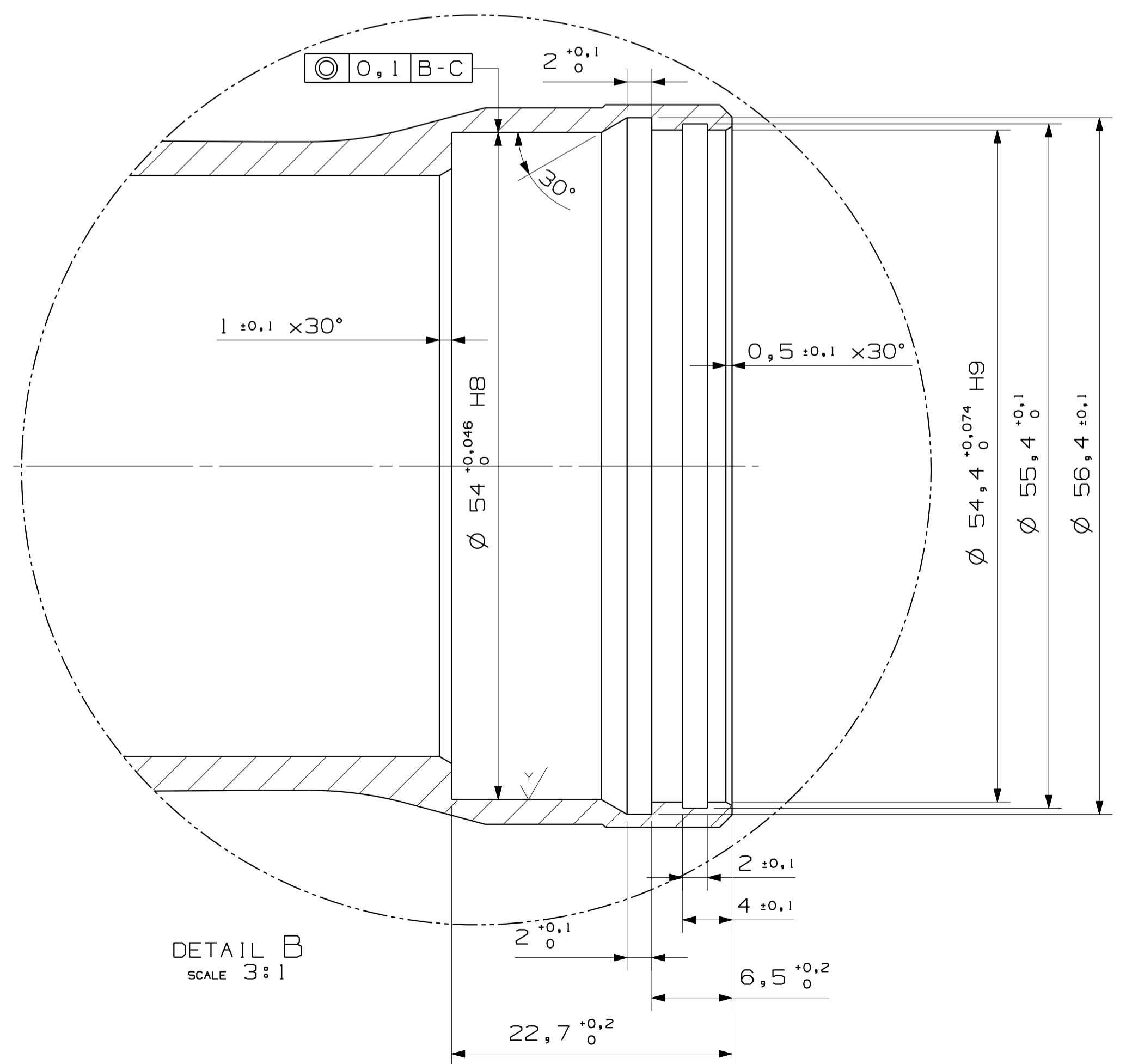
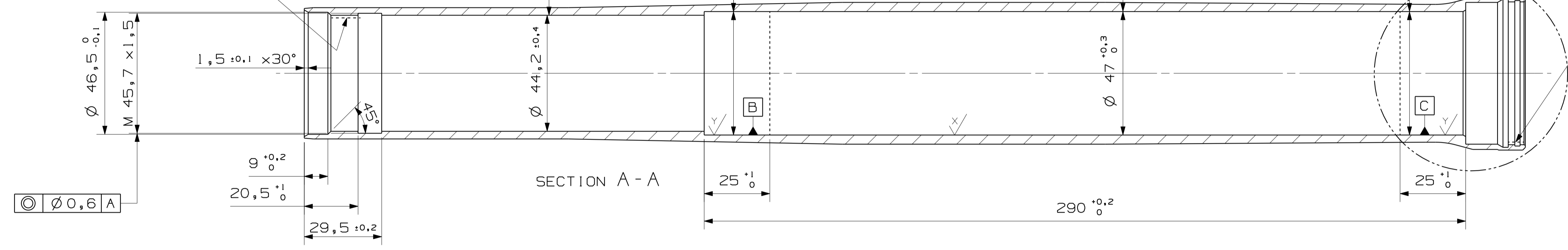
TORNITURA DEL PROFILO ESTERNO:
 - Raggio utensile 0,8mm
 - Avanzamento 0,4mm/Giro (ad eccezione delle zone Rz6)
 - L'intero profilo deve essere lavorato senza stacco utensile

After superficial treatment
 Dopo trattamento superficiale

After superficial treatment
 Dopo trattamento superficiale

- Anodizing contact marks allowed in this area
 - Contatti di anodizzazione ammessi in questa zona

- Anodizing contact marks allowed in this area
 - Contatti di anodizzazione ammessi in questa zona

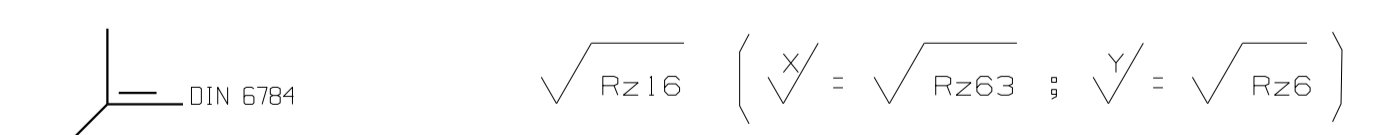


NOTE A
 MATERIAL - Al 6xxx series
 -Tensile Strength: Rm min 310 N/mm²
 -Yield Strength: Rp_{0.2} min 260 N/mm²
 -Elongation: min 8%
 -Hardness: HB 90-135

NOTE B
 SUPERFICIAL TREATMENT - Anodizing
 -Color: NATURAL (according to master sample)
 -Salt spray resistance: >96h
 -Quality specifications according to "SPECIFICATION 015" Aesthetics standards of Tenneco Marzocchi srl

NOTE A
 MATERIALE - Alluminio serie 6xxx
 -Carico di rottura: Rm min 310 N/mm²
 -Carico di snervamento: Rp_{0.2} min 260 N/mm²
 -Allungamento: min 8%
 -Durezza: HB 90-135

NOTE B
 TRATTAMENTO SUPERFICIALE - Anodizzazione
 -Colore: naturale "FN" (come da master)
 -Resistenza in nebbia salina: >96h
 -Le specifiche qualitative devono rispettare il "CAPITOLATO 015" Standard estetici Tenneco Marzocchi srl



- No burrs are allowed
 Non sono ammesse bave
- If not differently specified dimensions and tolerances are referred to machining before superficial treatment
 Se non diversamente specificato dimensioni e tolleranze sono riferite alle lavorazioni prima del trattamento superficiale
- Anodizing contact marks are allowed only where specified
 Contatti di anodizzazione ammessi solo nelle zone indicate

X.B Salt spray resistance added		06/10/11	L.F.
X.A Geometric tolerances modified		24/08/11	L.F.
N.Change	Index	Change description	Date Signature Approval
References to customer's special rules: THIS IS A CAD DRAWING - NO MANUAL ALTERATION			
Material:	See NOTE A	Raw code:	
Thermal treatment:		Part. Weight:	0,608 Kg
Superficial treatment:	See NOTE B	Original characteristic:	
References for superficial treatment: See NOTE B			
Drawn	26/07/11	Scale	1:1 A2 L.F.
Denomination:	Outer tube Ø 43 Monster696 Thai		Drawing n.: X560248
			Index: B

