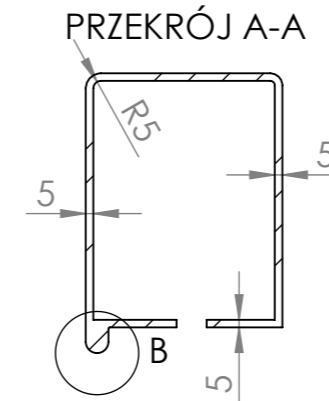
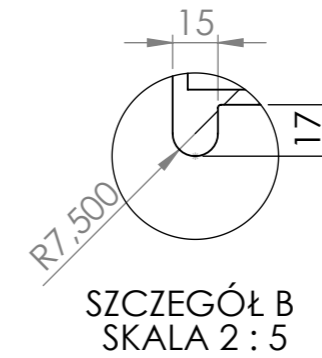
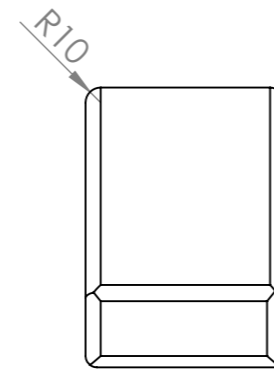
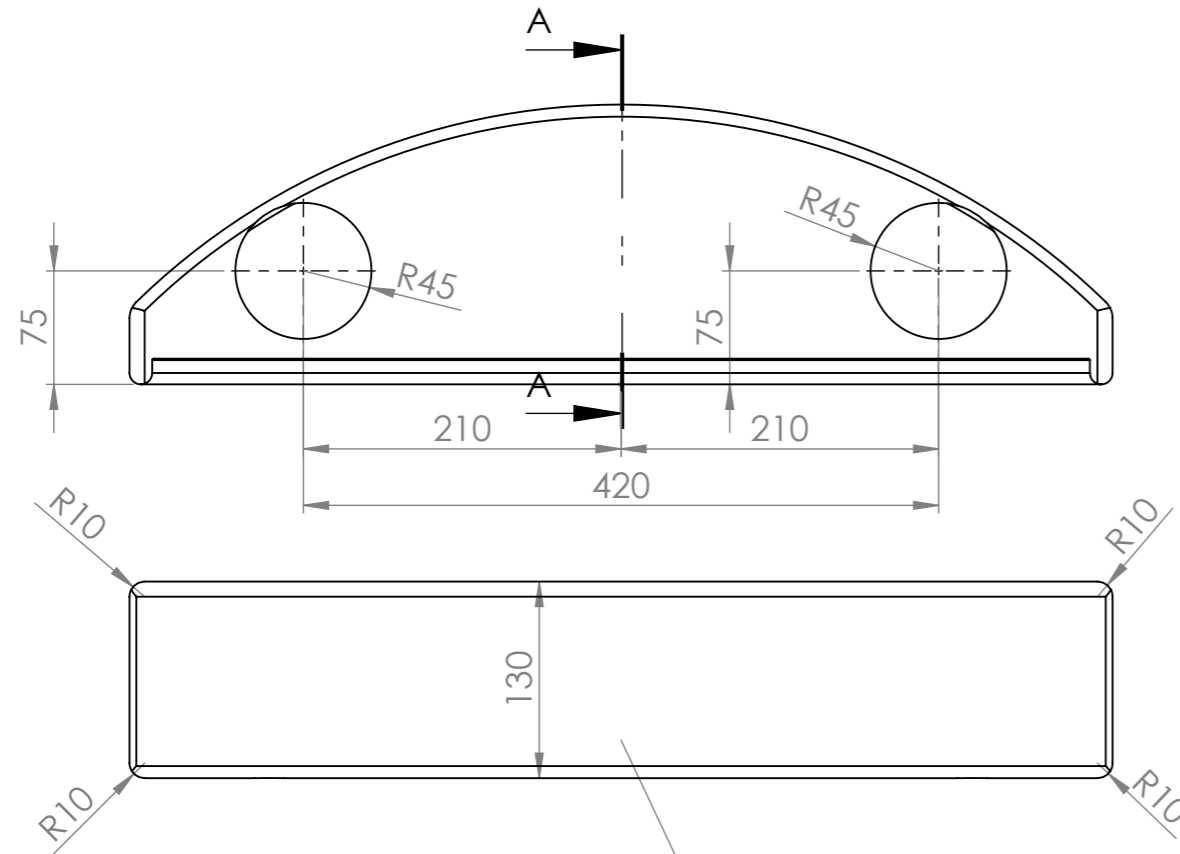
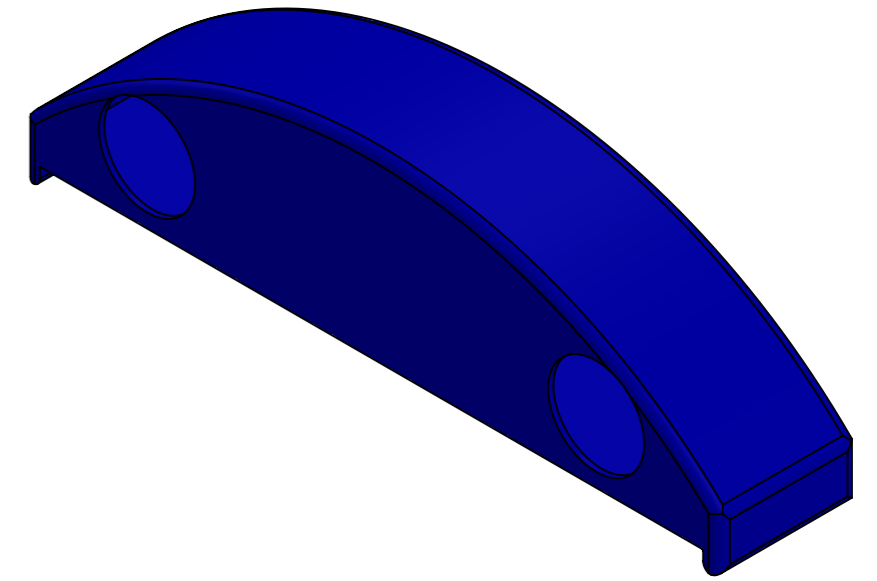
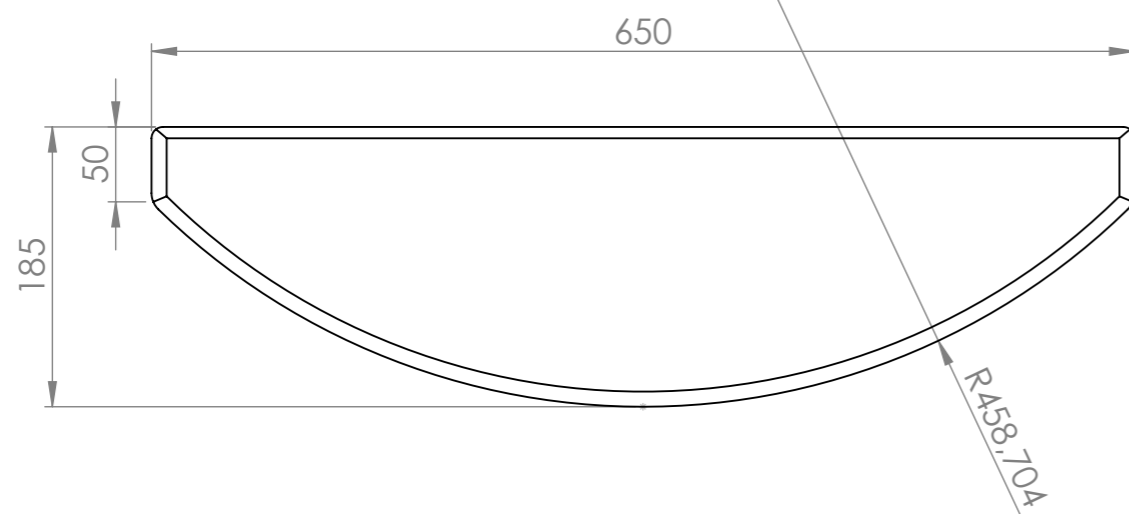


Ilość do wykonania  
uzgodnić z inwestorem

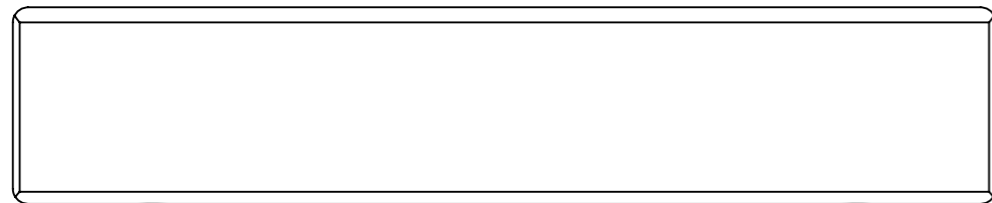
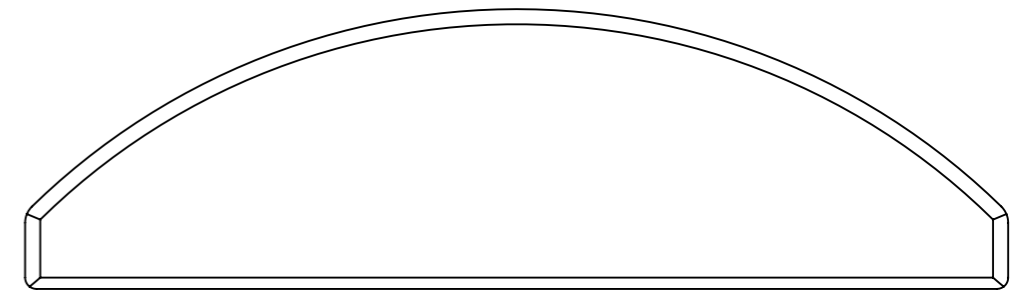
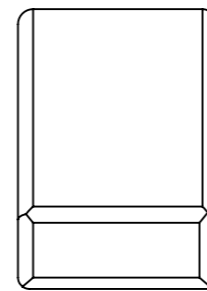
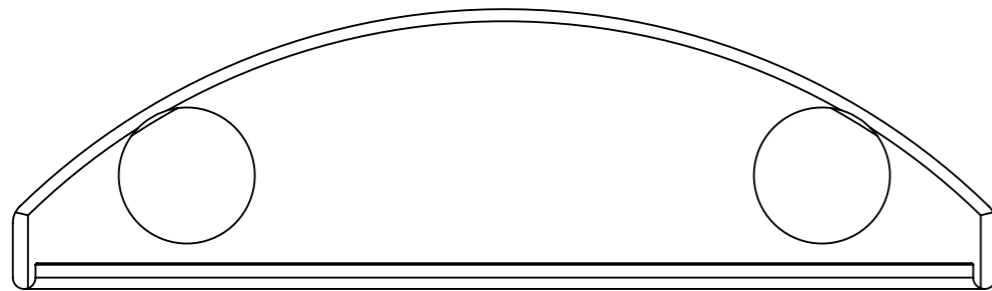
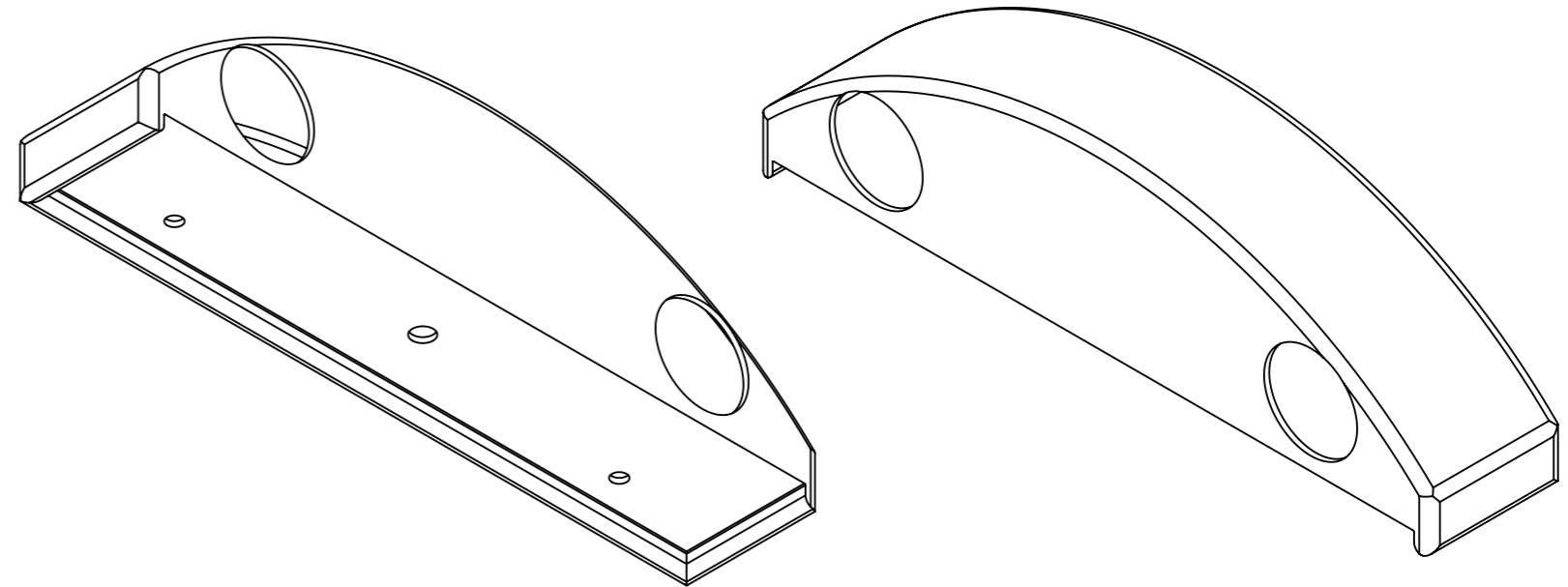
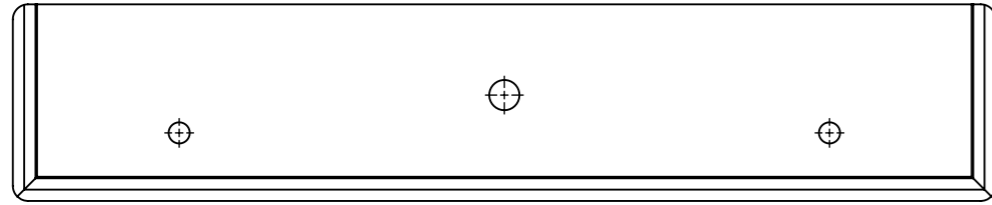


Dokumentacja stanowi własność  
intelektualną firmy:  
Trans-Żwir  
Jan Kitowicz  
ul. Suwalska 6a  
11-500 Giżycko



**UWAGI:**  
Jeżeli inaczej nie określono tolerancja wykonania +/-1mm

CHYBA ŻE OKREŚLONO INACZAJ: WYMIARY SĄ W MILIMETRACH WYKOŃCZENIE POWIERZCHNI: TOLERANCJE: LINIOWA: KĄTOWA:	WYKOŃCZENIE:			STĘP OSTRZE KRAWĘDZIE	NIE SKALUJ RYSUNKU	POPRAWKA
					TRANS-ŻWIR Giżycko	
NARYS.	IMIĘ I NAZWISKO	PODPIS	DATA		TYTUŁ: Odbój czołowy Y-BOOM (kpl)	
SPRAWDZ.						
ZATWIER.						
WYPROD.						
Z.JAKOŚCI				MATERIAŁ: POLIETYLEN	NR RYSUNKU odbój czołowy	A3
				WAGA: 1,50kg/1szt	SKALA:1:5	ARKUSZ 1 Z 2



Dokumentacja stanowi własność intelektualną firmy:  
 Trans-Żwir  
 Jan Kitowicz  
 ul. Suwalska 6a  
 11-500 Giżycko

**UWAGI:**  
 Jeżeli inaczej nie określono tolerancja wykonania +/-1mm

CHYBA ŻE OKREŚLONO INACZEJ: WYMIARY SĄ W MILIMETRACH WYKOŃCZENIE POWIERZCHNI: TOLERANCJE: LINIOWA: KĄTOWA:		WYKOŃCZENIE:		STEP OSTRE KRAWĘDZIE		NIE SKALUJ RYSUNKU		POPRAWKA	
						<b>TRANS-ŻWIR Giżycko</b>			
						TYTUŁ: <b>Odbój czołowy Y-BOOM (dodatkowe widoki)</b>			
						NR RYSUNKU		<b>odbój czołowy</b>	
				MATERIAŁ: <b>POLIETYLEN</b>				A3	
				WAGA: 1,50kg/1szt		SKALA:1:5		ARKUSZ 2 Z 2	