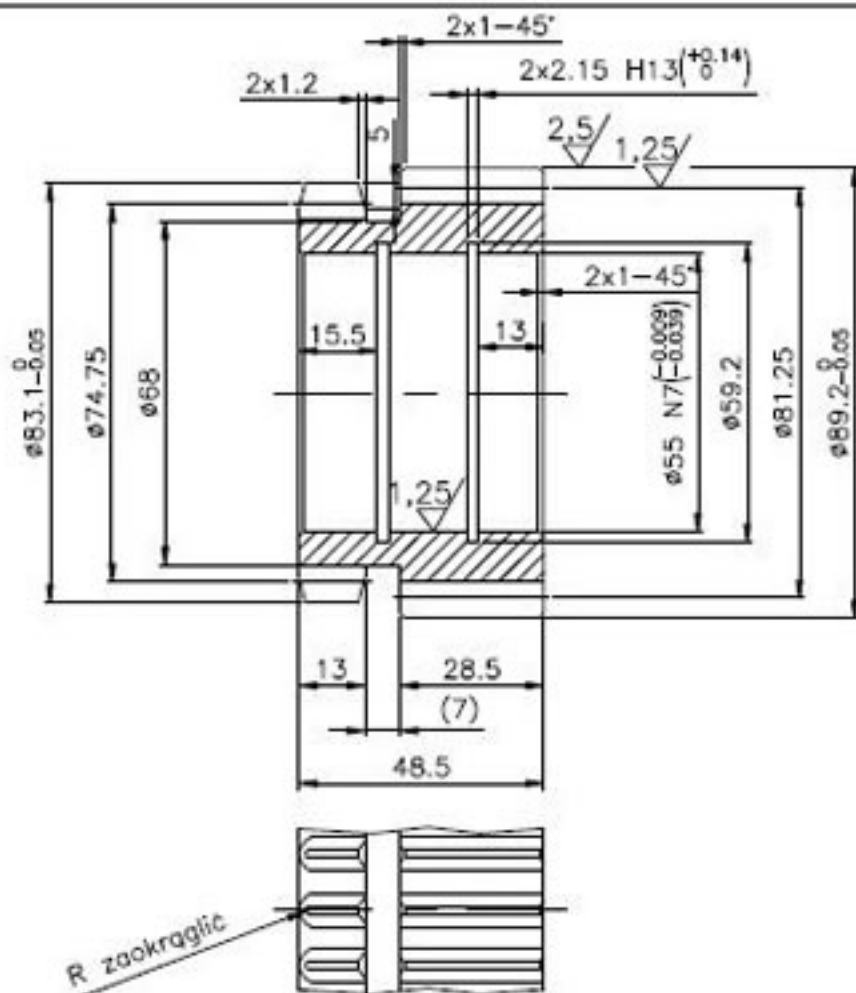


5/ (✓)



Liczba zębów	z	25
Moduł normalny	m	3,25
Zarys	Kąt zarysu	α 20°
odniesienia	Luz wierzchołkowy	c 0,81
Kąt pochylenia linii zębów	β	0°
Kierunek pochylenia linii zębów		- -
Współczynnik przesunięcia zarysu	X	0,73
Dokładność wykonania		- 7-C
Długość normalna przez 3 zęby	W	25,5
Srednica podziałowa	d	81,25
Wysokość zęba	h	7,31
Koło	numer rysunku	-
współpr.	liczba zębów	z
Odległość osi	aw	

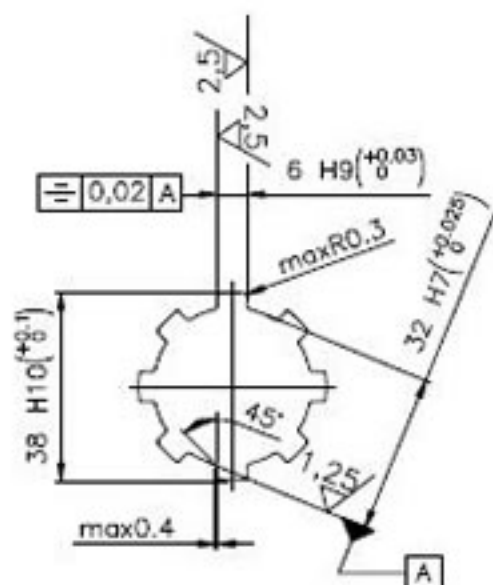
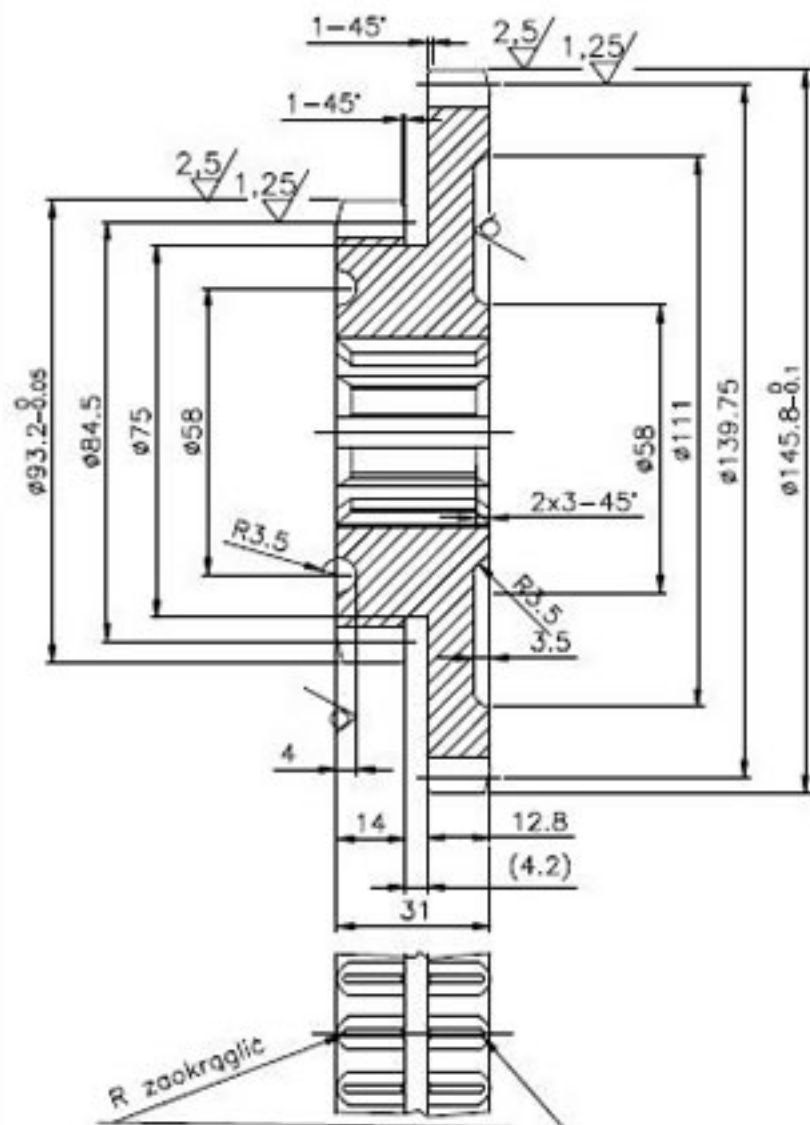
Liczba zębów	z	23
Moduł normalny	m	3,25
Zarys	Kąt zarysu	α 20°
odniesienia	Luz wierzchołkowy	c 0,81
Kąt pochylenia linii zębów	β	0°
Kierunek pochylenia linii zębów		- -
Współczynnik przesunięcia zarysu	X	0,93
Dokładność wykonania		- 7-C
Długość normalna przez 3 zęby	W	25,64
Srednica podziałowa	d	74,75
Wysokość zęba	h	7,31
Koło	numer rysunku	-
współpr.	liczba zębów	z
Odległość osi	aw	

**UWAGI**

1. Wymiary standardowe IT14 wg PN/M-02139
2. Ostrze krawędzi zarysu.
3. Dokładność wykonania zębów wg PN/M-88522.01
4. Wymiar przez h zębów podano na podstawie zmierzonych wymiarów.

ZLEC.

Nr zmiany		Data zmiany		Imię i Nazwisko		Podpis		Data	
Projektował		Rysował		J. Petron				01.2012	
Konstruował		Zatwierdził							
Podziałka		Format		Materiał		Waga kg		Zastępuje rys. nr	
1:1		A3		wg wyk.		wg wyk.		Zastąpiony przez rys. nr	
				Nazwa rys.		Kóło zębate 1		Nr rys.	
								K201	



5/ (✓)

Liczba zębów	z	43
Moduł normalny	m	3,25
Zarys odniesienia	Kąt zarysu	α 20°
	Luz wierzchołkowy	c 0,81
Kąt pochylenia linii zębów	β	0°
Kierunek pochylenia linii zębów	-	-
Współczynnik przesunięcia zarysu	X	-0,23
Dokładność wykonania	-	7-C
Długość normalna przez 5 zębów	W	44,9
Średnica podziałowa	d	139,75
Wysokość zęba	h	7,31
Koło współpr.	numer rysunku	-
	liczba zębów	z
Odległość osi	aw	-

Liczba zębów	z	28
Moduł normalny	m	3,25
Zarys odniesienia	Kąt zarysu	α 20°
	Luz wierzchołkowy	c 0,81
Kąt pochylenia linii zębów	β	0°
Kierunek pochylenia linii zębów	-	-
Współczynnik przesunięcia zarysu	X	1,1
Dokładność wykonania	-	7-C
Długość normalna przez 4 zęby	W	35,5
Średnica podziałowa	d	84,5
Wysokość zęba	h	7,31
Koło współpr.	numer rysunku	-
	liczba zębów	z
Odległość osi	aw	-

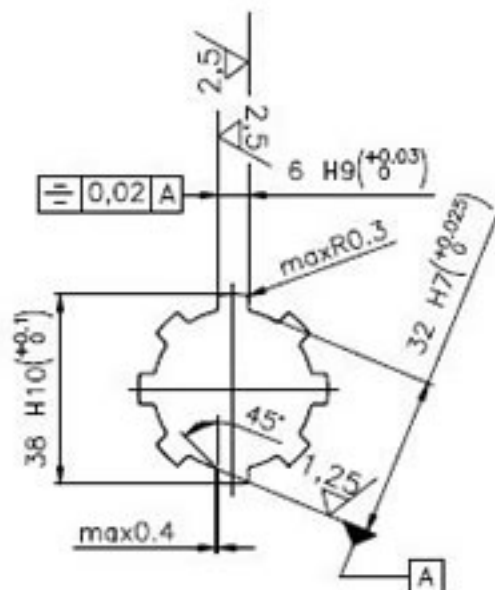
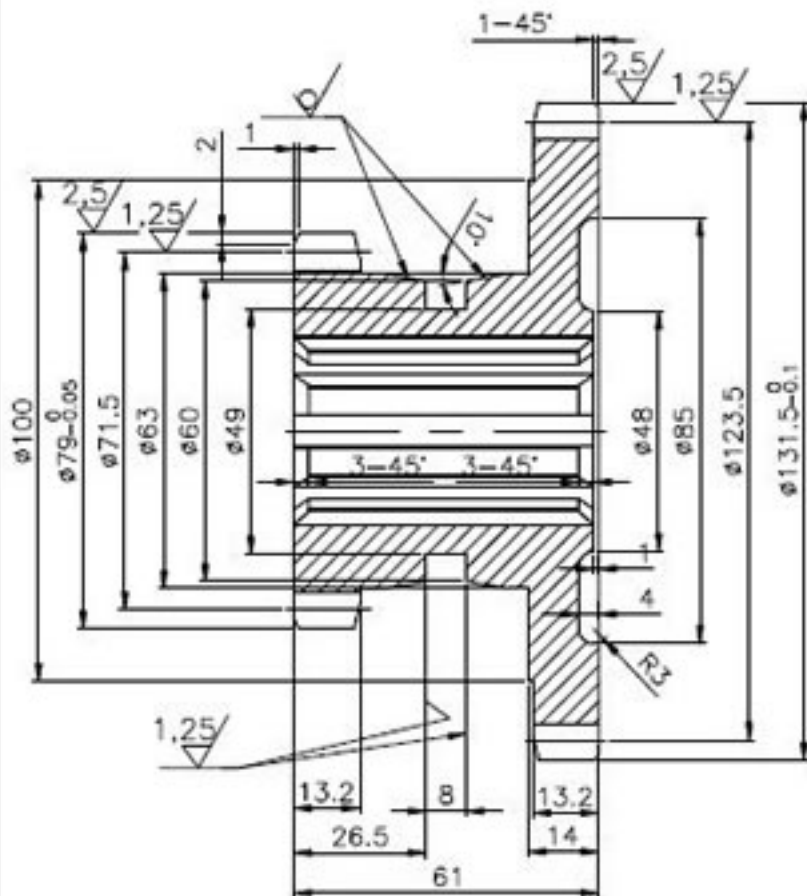
UWAGI

1. Wymiary zewnętrzne 14 wg PN/M-02139
2. Ostre krawędzie ząbków.
3. Dokładność wykonania zębów wg PN/M-88522.01
4. Wymiar przez 5 zębów podano na podstawie zmierzonych wymiarów.

ZLEC.

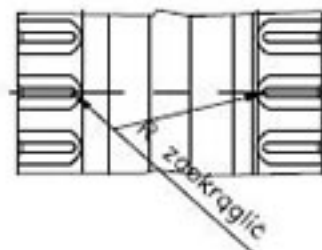
Nr zarysu		Data		Imię i Nazwisko		Podpis		Data	
Projektował		Rysował		J. Petrus				01.2012	
Korektował		Zatwierdził							
Podziałka		Format		Materiał		Masa kg		Zastępuje rys. nr	
1:1		A3		wg wyk.		wg wyk.		Zastąpiony przez rys. nr	
				Nazwa rys.		Nr rys.			
				Koło zębate 2		K702			

5/ (✓)



Liczba zębów	z	38
Moduł normalny	m	3,25
Zarys odniesienia	Kąt zarysu	α 20°
	Luz wierzchołkowy	c 0,81
	Kąt pochylenia linii zębów	β 0°
	Kierunek pochylenia linii zębów	- -
	Współczynnik przesunięcia zarysu	X 0,75
	Dokładność wykonania	- 7-C
	Długość normalna przez 5 zębów	W 45,4
	Średnica podziałowa	d 123,5
	Wysokość zęba	h 7,31
Kolo współpr.	numer rysunku	-
	liczba zębów	z
Odległość osi	aw	

Liczba zębów	z	22
Moduł normalny	m	3,25
Zarys odniesienia	Kąt zarysu	α 20°
	Luz wierzchołkowy	c 0,81
	Kąt pochylenia linii zębów	β 0°
	Kierunek pochylenia linii zębów	- -
	Współczynnik przesunięcia zarysu	X 0,5
	Dokładność wykonania	- 7-C
	Długość normalna przez 3 zęby	W 25,3
	Średnica podziałowa	d 71,5
	Wysokość zęba	h 7,31
Kolo współpr.	numer rysunku	-
	liczba zębów	z
Odległość osi	aw	



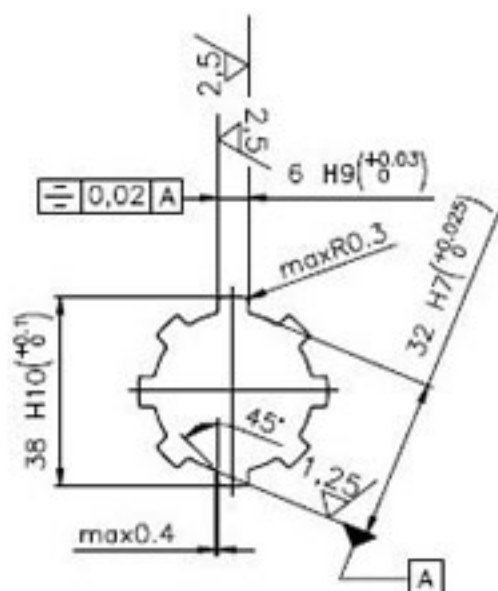
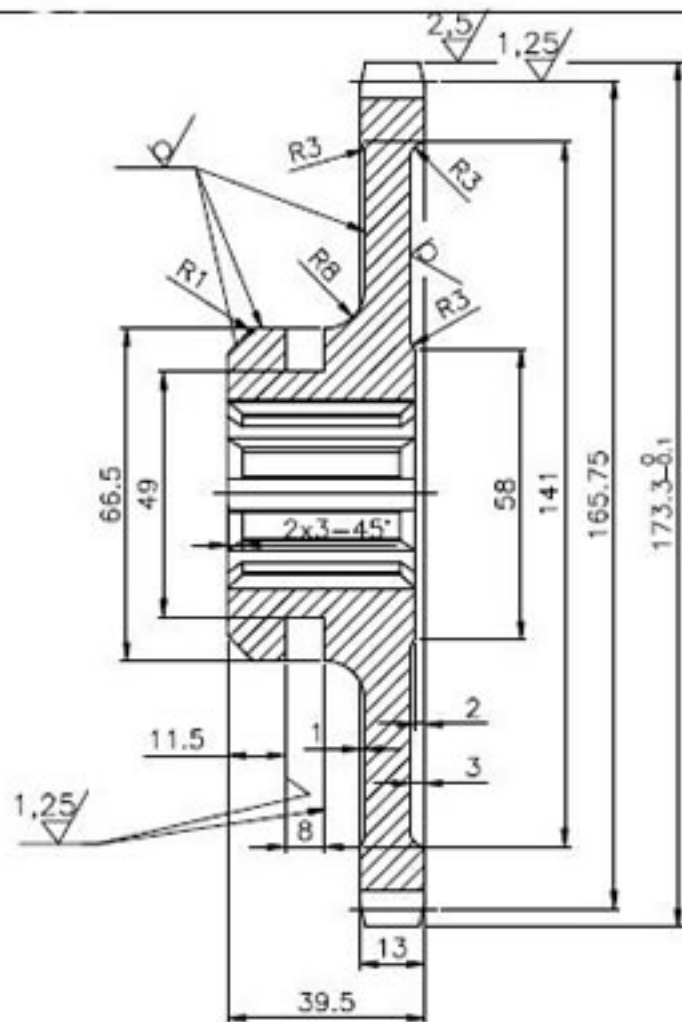
**UWAGI**

1. Wymiary nieolerowane IT14 wg PN/M-02139
2. Ostre krawędzie zaokrąglić.
3. Dokładność wykonania zębów wg PN/M-88522.01
4. Niezwyrodniane promienie R0,3
5. Wymiar przez n zębów podano na podstawie zmierzonych wymiarów.

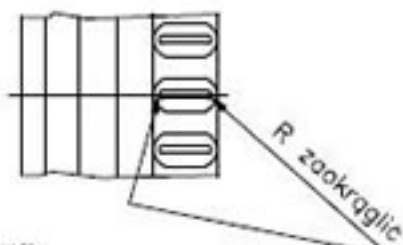
**ZLEC.**

Nr umowy		Ilocz umów		Tytuł zlecenia			
Projektował		Imię i Nazwisko		Podpis		Data	
Konstruował		Imię i Nazwisko		Podpis		Data	
Podziałka		Format		Materiał		Masa kg	
1:1		A3		wg wyk.		wg wyk.	
				Zastępuje rys. nr			
				Zastąpiony przez rys. nr			
Nazwa tys.						Nr tys.	
Koło zębate 3						KZ03	

5/ (✓)



Liczba zębów	z	51
Moduł normalny	m	3,25
Zarys	Kąt zarysu	$\alpha$ 20°
odriesienia	Luz wierzchołkowy	c 0,81
Kąt pochylenia linii zębów	$\beta$	0°
Kierunek pochylenia linii zębów		-
Współczynnik przesunięcia zarysu	X	0,53
Dokładność wykonania		- 7-C
Długość normalna przez 6 zębów	W	55,3
Srednica podziałowa	d	165,75
Wysokość zęba	h	7,31
Koło	numer rysunku	-
współpr.	liczba zębów	z
Odległość osi	aw	

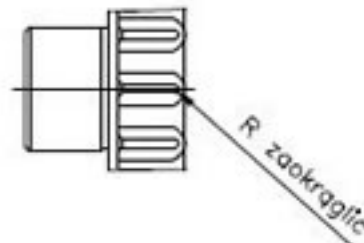
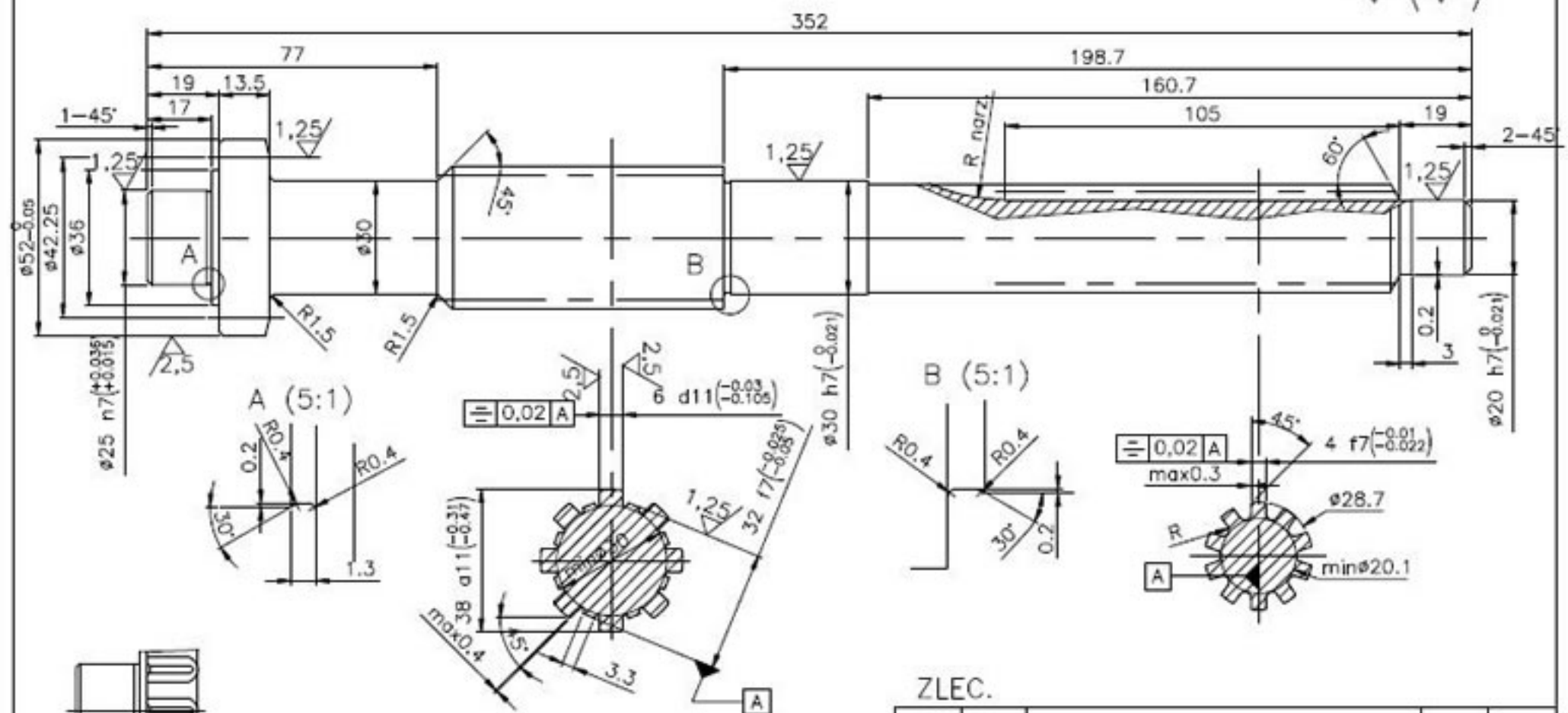


- UWAGI:
1. Wymiary nietolerowane IT14 wg PN/M-02139
  2. Ostre krawędzie zaokrąglić.
  3. Dokładność wykonania zębów wg PN/M-88522.01
  4. Niewymiarowane promienie R0,3
  5. Wymiar przez 6 zębów podano na podstawie zmierzonych wymiarów.

ZLEC.

Nr zmiany		Data zmiany		Treść zmiany			
Projektował	Imię i Nazwisko		Podpis	Data	Imię i Nazwisko		Podpis
Konstruował					J. Pieteron		01.2012
Podziałka	Format	Materiał	Masa kg	Zastępuje rys. nr			
1:1	A3	wg wyk.	wg wyk.	Zastępuje przez rys. nr			
				Nazwa rys.			Nr rys.
				Koło zębate 4			KZ04

5/ (✓)

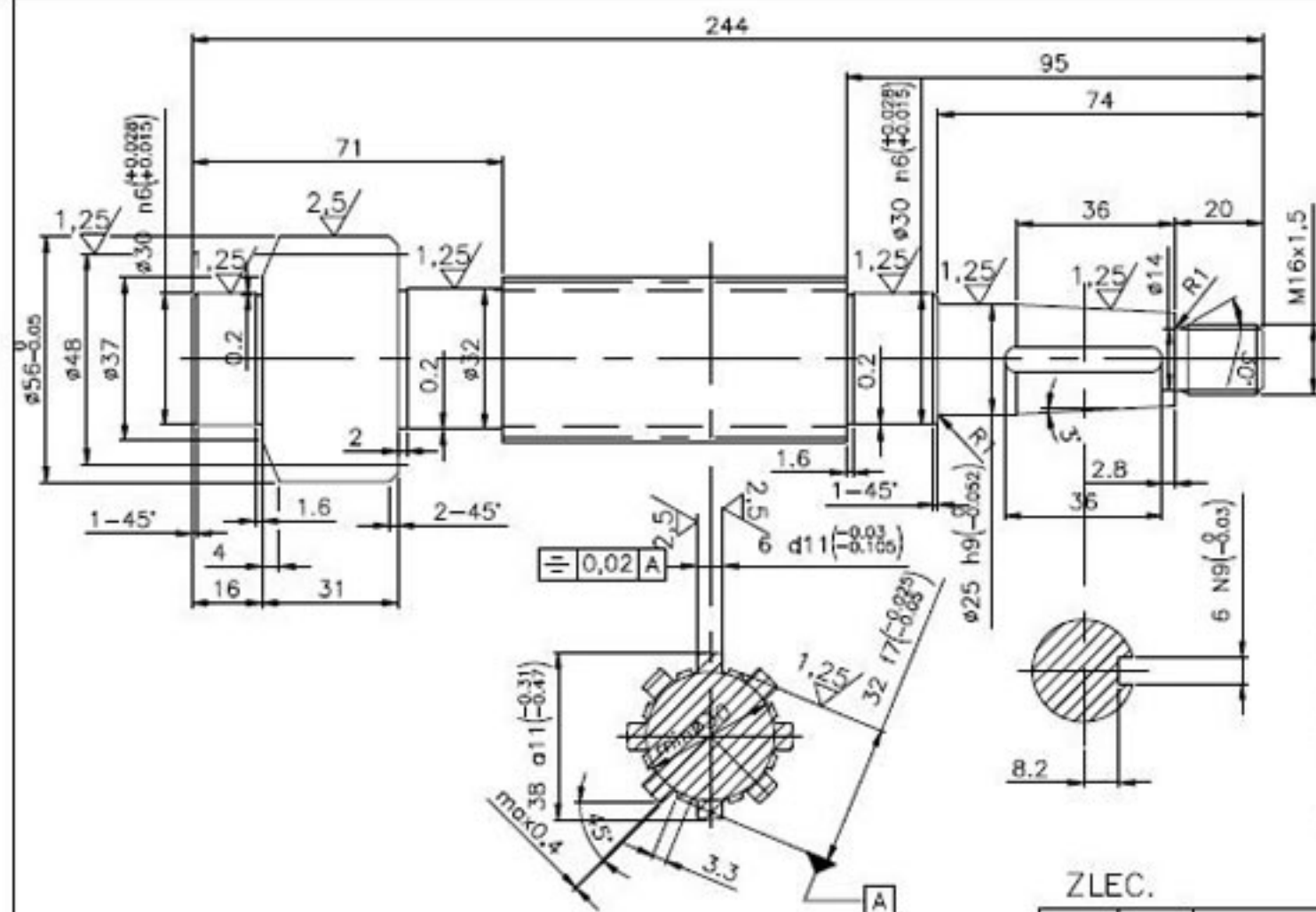


Liczba zębów	z	13
Moduł normalny	m	3,25
Zarys odniesienia	α	20°
Kąt zarysu	c	0,81
Luz wierzchołkowy	β	0°
Kąt pochylecia linii zębów	-	-
Kierunek pochylecia linii zębów	-	-
Współczynnik przesunięcia zarysu	X	1,63
Dokładność wykonania	-	7-C
Długość normalna przez 2 zęby	W	15,9
Średnica podziałowa	d	42,25
Wysokość zęba	h	7,31
Koło współpr.	numer rysunku	-
	liczba zębów	z
Odległość osi	aw	-

- UWAGI:  
 1. Wykonywać według IT14 wg PN/M-02139  
 2. Ostrze i krawędzie zaokrąglić.  
 3. Dokładność wykonania zębów wg PN/M-65522.01  
 4. Nieograniczone promienie R0,3  
 5. Należy, B 3 wg PN/M-02499.  
 6. Wymiary g zez n zębów podano na podstawie zmierzonych wymiarów

ZLEC.

Nr zmiany		Ilocz zmian		Tytuł zirkary			
				Imię i Nazwisko		Podpis	
Projektował		Rysował		Imię i Nazwisko		Podpis	
Konstruował		Zatwierdził		01.2012			
Podziałka	Format	Materiał	Masa kg	Zastępuje rys. nr			
1:1	A3	wg wyk.	wg wyk.	Zastąpiony przez rys. nr			
Nazwa rys.				Nr rys.			
Walek 1				KZ05			



Liczba zębów	z	12
Moduł normalny	m	4
Zarys odniesienia	Kąt zarysu	$\alpha$ 20°
	Łuz wierzchołkowy	c 0,38
	Kąt pochylecia linii zębów	$\beta$ 0°
	Kierunek pochylecia linii zębów	- -
	Współczynnik przesunięcia zarysu	X 0
	Dokładność wykonania	- 7-C
	Długość normalna przez 2 zęby	W 18,55
	Średnica podziałowa	d 48
	Wysokość zęba	h 8,36
Koło współpr.	numer rysunku	-
	liczba zębów	z
Odległość osi	d <sub>w</sub>	

ZLEC.

Nr zmiany		Data zmiany		Tytuł zmiany			
Imię i Nazwisko		Podpis	Data	Imię i Nazwisko		Podpis	Data
Projektował				Rysował		J. Pietsch	01.2012
Konstruował				Zatwierdził			
Podziałka	Format	Materiał	Masa kg	Zastępuje rys. nr			
1:1	A3	wg wyk.	wg wyk.	Zastąpiony przez rys. nr			
Nazwa rys.				Nr rys.			
Wałek 2				K206			

- UWAGI:  
 1. Wymiary niestandardowe Ø14 wg PN/M-02139  
 2. Ostra krawędź zaoplit.  
 3. Dokładność wykonania zębów wg PN/M-00022.01  
 4. Niezwykłe promienie R0,2  
 5. Napiętki R 3 wg PN/M-02499.  
 6. Wymiar przez n zębów podano na podstawie zmierzonych wymiarów.