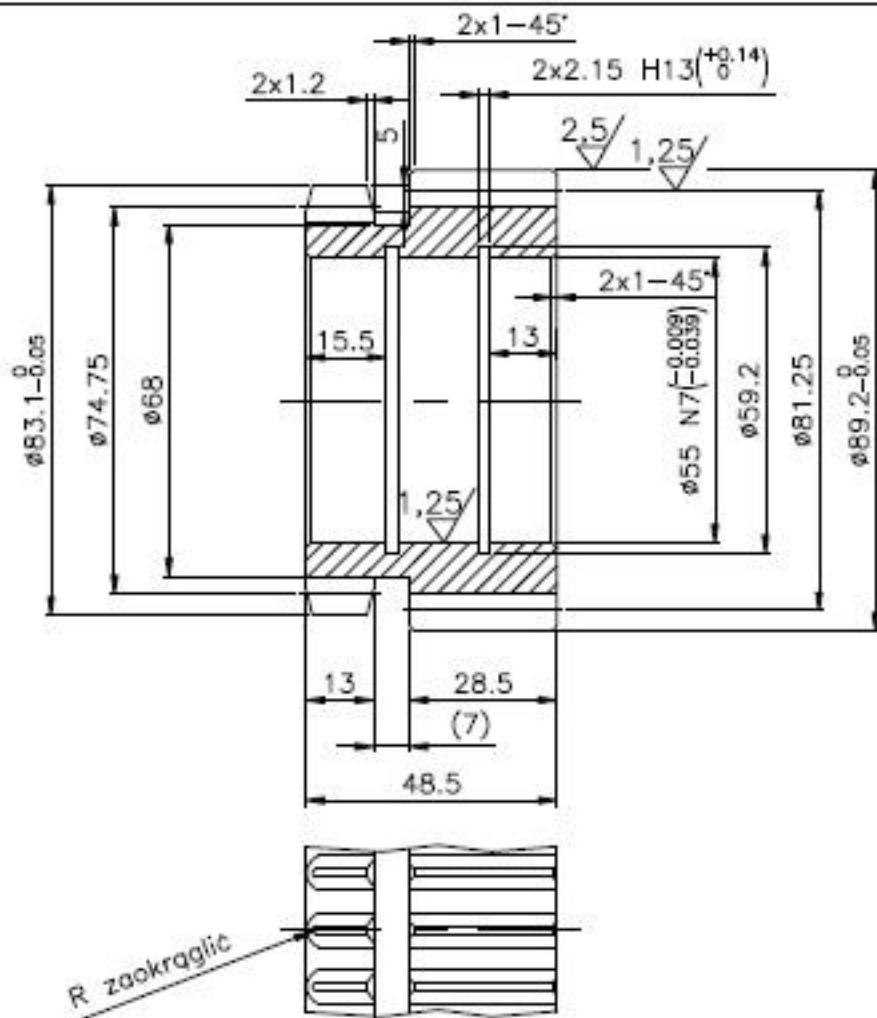


5/ (✓)



- UWAGI**
1. Wymiary nietolerowane IT14 wg PN/M-02139
  2. Ostre krawędzie zaokrąglić.
  3. Dokładność wykonania zębów wg PN/M-88522.01
  4. Wymiar przez h zębów podano na podstawie zmierzonych wymiarów.

Liczba zębów	z	25
Moduł normalny	m	3,25
Zarys odniesienia	Kąt zarysu	$\alpha$ 20°
	Luz wierzchołkowy	c 0,81
Kąt pochylenia linii zębów	$\beta$	0°
Kierunek pochylenia linii zębów		- -
Współczynnik przesunięcia zarysu	X	0,73
Dokładność wykonania		- 7-C
Długość normalna przez 3 zęby	W	25,5
Średnica podziałowa	d	81,25
Wysokość zęba	h	7,31
Koło współpr.	numer rysunku	-
	liczba zębów	z
Odległość osi	aw	

Liczba zębów	z	23
Moduł normalny	m	3,25
Zarys odniesienia	Kąt zarysu	$\alpha$ 20°
	Luz wierzchołkowy	c 0,81
Kąt pochylenia linii zębów	$\beta$	0°
Kierunek pochylenia linii zębów		- -
Współczynnik przesunięcia zarysu	X	0,93
Dokładność wykonania		- 7-C
Długość normalna przez 3 zęby	W	25,64
Średnica podziałowa	d	74,75
Wysokość zęba	h	7,31
Koło współpr.	numer rysunku	-
	liczba zębów	z
Odległość osi	aw	

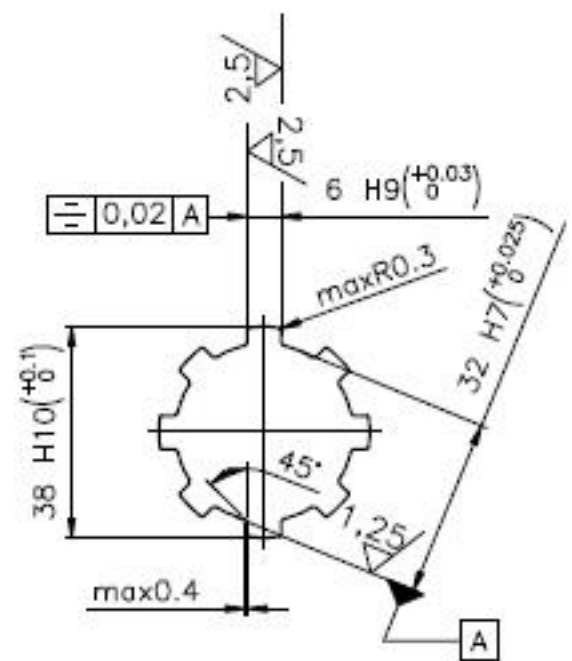
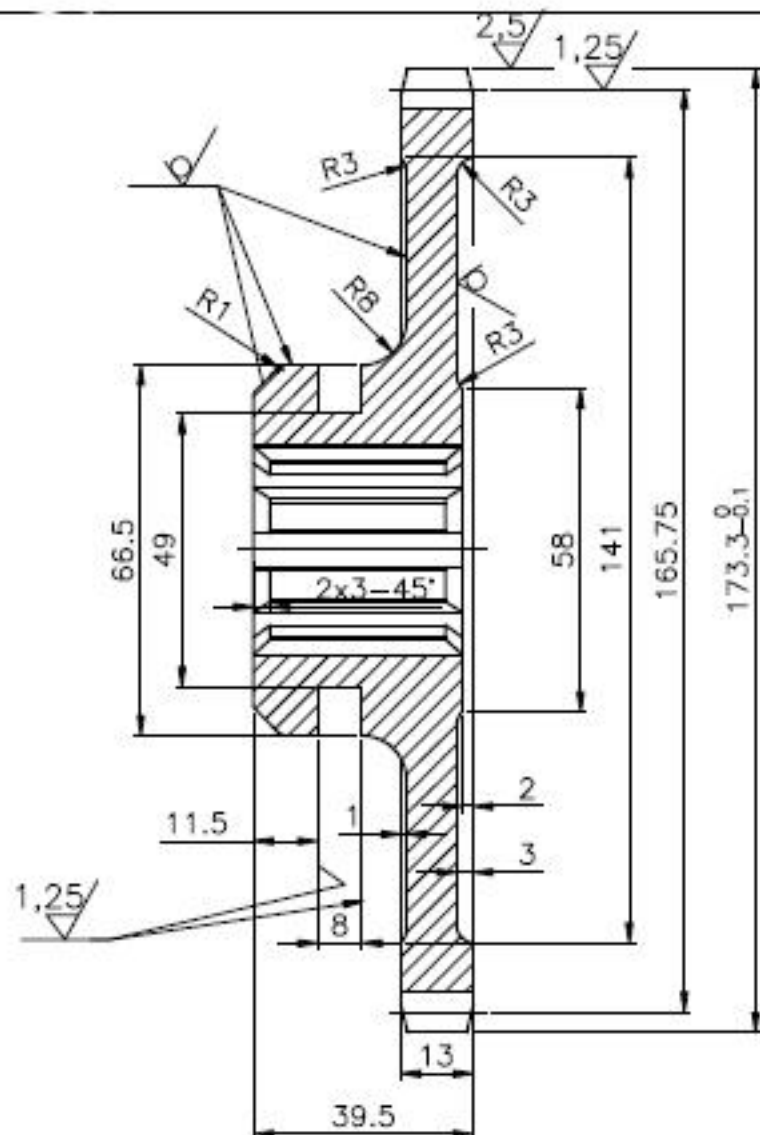
ZLEC.

Nr zmiany		Data zmiany		Treść zmiany	
Projektował	Imię i Nazwisko	Podpis	Data	Rysował	Imię i Nazwisko
Konstruował				Zatwierdził	
Podziałka	Format	Materiał wg wyk.	Masa kg wg wyk.	Zastępuje rys. nr	
1:1	A3			Zastąpiony przez rys. nr	
Nazwa rys.			Nr rys.		
Koło zębate 1			K201		

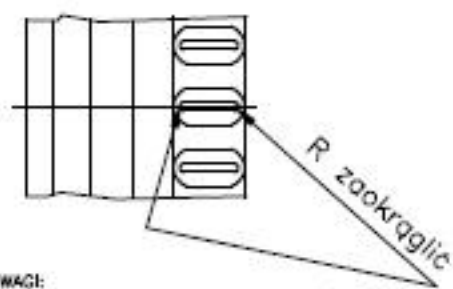




5/ (✓)



Liczba zębów	z	51
Moduł normalny	m	3,25
Zarys odniesienia	Kąt zarysu	$\alpha$ 20°
	Luz wierzchołkowy	c 0,81
	Kąt pochylenia linii zębów	$\beta$ 0°
	Kierunek pochylenia linii zębów	- -
	Współczynnik przesunięcia zarysu	X 0,53
	Dokładność wykonania	- 7-C
	Długość normalna przez 6 zębów	W 55,3
	Średnica podziałowa	d 165,75
	Wysokość zęba	h 7,31
Koło współpr.	numer rysunku	-
	liczba zębów	z
	Odległość osi	aw

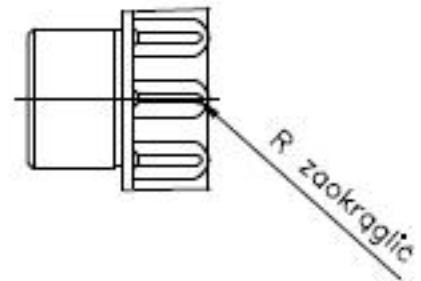
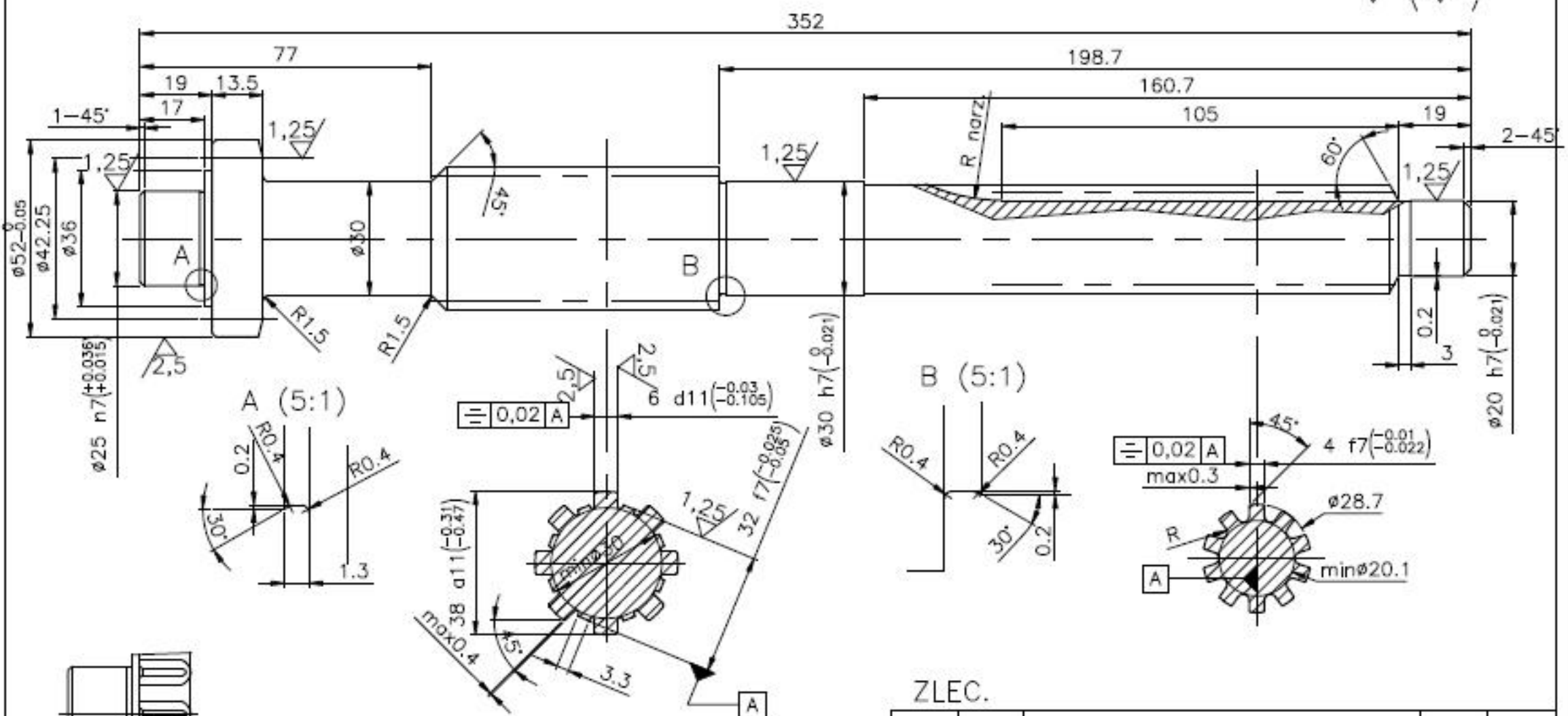


UWAGI:  
 1. Wymiary nietolerowane IT14 wg PN/M-02138  
 2. Ostre krawędzie zaokrąglić.  
 3. Dokładność wykonania zębów wg PN/M-88522.01  
 4. Niezwymlarowane promienie R0,3  
 5. Wymiar przez n zębów podano na podstawie zmierzonych wymiarów.

ZLEC.

Nr zmiany		Kolejność zmian		Treść zmiany		
Imię i Nazwisko		Podpis		Data		Imię i Nazwisko
Podpis		Podpis		Data		Data
Projektował		Rysował		Zatwierdził		01.2012
Kontrolował		Zatwierdził				
Podziałka		Format		Masa kg		Zastępuje rys. nr
1:1		A3		wg wyk.		Zastąpiony przez rys. nr
Nazwa rys.		Nr rys.				
Koło zębate 4		KZ04				

5/ (✓)



- UWAGI:
1. Wymiary zewnętrzne IT14 wg PN/M-02139.
  2. Ostr. prowadzący zatapic.
  3. Dokładność wykonania zębów wg PN/M-85522.01
  4. Nieory nadrowane promienie R0,3
  5. Nakleń. B 3 wg PN/M-02499.
  6. Wymiar p zez n zębów podano na podstawie zmierzonych wymiarów

Liczba zębów	z	13
Moduł normalny	m	3,25
Zarys odniesienia	Kąt zarysu	α 20°
	Luz wierzchołkowy	c 0,81
	Kąt pochylenia linii zębów	β 0°
	Kierunek pochylenia linii zębów	- -
	Współczynnik przesunięcia zarysu	X 1,63
	Dokładność wykonania	- 7-C
	Długość normalna przez 2 zęby	W 15,9
	Średnica podziałowa	d 42,25
	Wysokość zęba	h 7,31
Koło współpr.	numer rysunku	-
	liczba zębów	z
Odległość osi	aw	-

ZLEC.

Nr zmiany		Kolejność zmian		Treść zmiany			
Projektował		Imię i Nazwisko		Podpis		Data	
Konstruował		Imię i Nazwisko		Podpis		Data	
Podziałka		Format		Materiał		Masa kg	
1:1		A3		wg wyk.		wg wyk.	
Zastępuje rys. nr				Zastąpiony przez rys. nr			
Nazwa rys.						Nr rys.	
Walek 1						KZ05	

