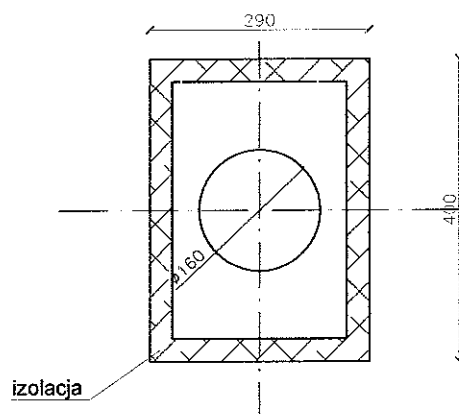
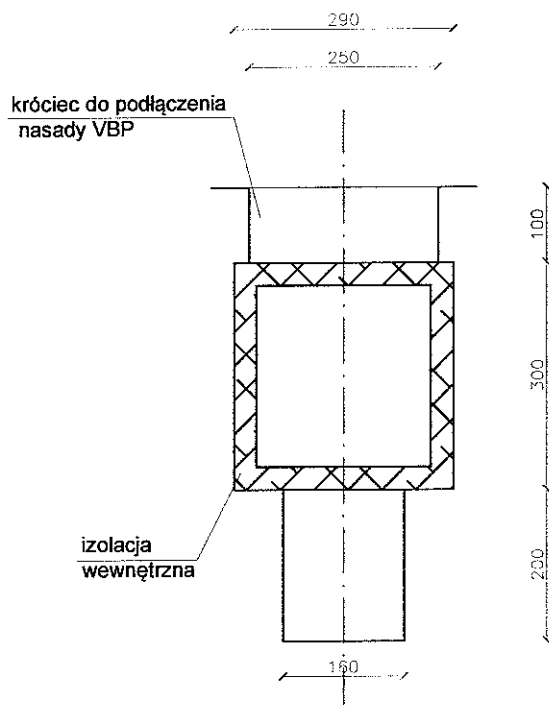
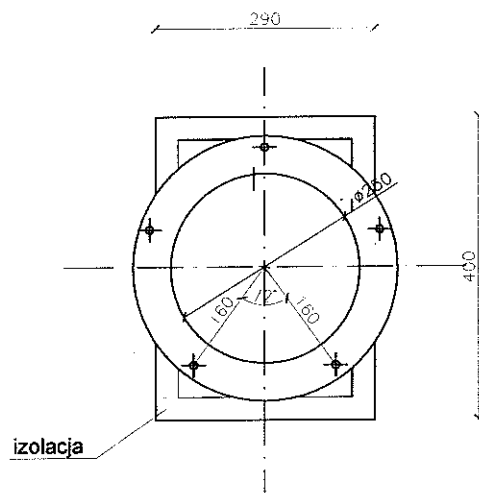


ZAKĄCZNIK NR 1

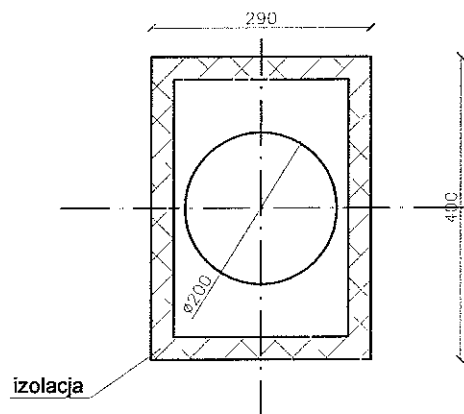
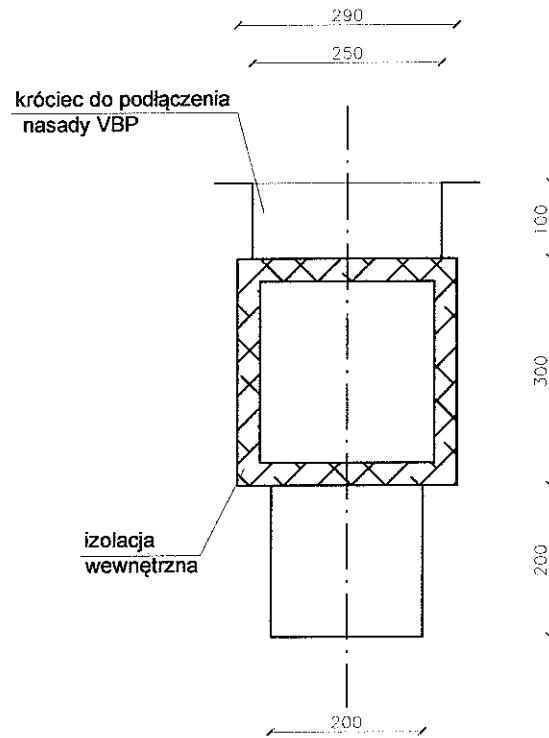
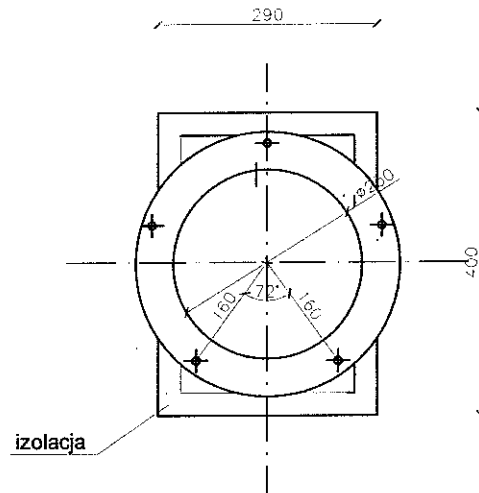
Trójnik TPCL-C-200-125 z uszczelką EPDM	szt	12
Trójnik TPCL-C-160-125 z uszczelką EPDM	szt	36
Zaślepka CSL-C-200 z uszczelką EPDM	szt	3
Zaślepka CSL-C-250 z uszczelką EPDM	szt	14
Zaślepka CSL-C-160 z uszczelką EPDM	szt	12
Kanał wentylacyjny SPR-C-200	mb	36
Kanał wentylacyjny SPR-C-250	mb	120
Kanał wentylacyjny SPR-C-160	mb	99
Kanał wentylacyjny SPR-C-125	mb	49
Skrzynka rozprężna 290x400x300/fi250	szt	14
Skrzynka rozprężna 290x400x300/fi200	szt	3
Skrzynka rozprężna 290x400x300/fi160	szt	12
Czwórnik XPCL-C-250-125 z blendą akustyczną i uszczelkami EPDM	szt	46
Przewód elastyczny ALSD-L-125 z izolacją gr. 25mm	mb	140
Kratka transferowa 220x100	szt	3
Nypel NSL-C-160 z uszczelką EPDM	szt	12
Nypel NSL-C-200 z uszczelką EPDM	szt	6
Nypel NSL-C-250 z uszczelką EPDM	szt	14
Izolacja termiczna gr. 20mm (np. LAMELLA MAT)	m2	200
Obejma z uszczelką gumową i nakrętką złączeniową fi 200mm	szt	10
Obejma z uszczelką gumową i nakrętką złączeniową fi 250mm	szt	40
Obejma z uszczelką gumową i nakrętką złączeniową fi 160mm	szt	32
Obejma z uszczelką gumową i nakrętką złączeniową i szpilką fi 125mm	szt	280

Skrzynka rozprężna do nasady VBP, połączenie pionu - Ø160



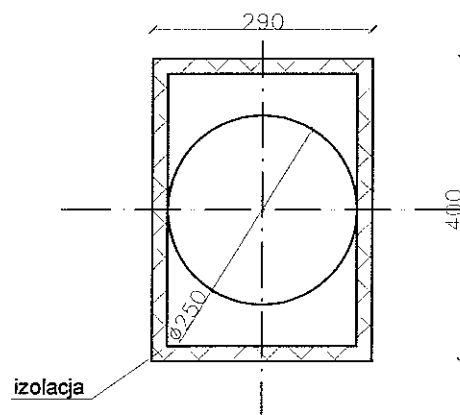
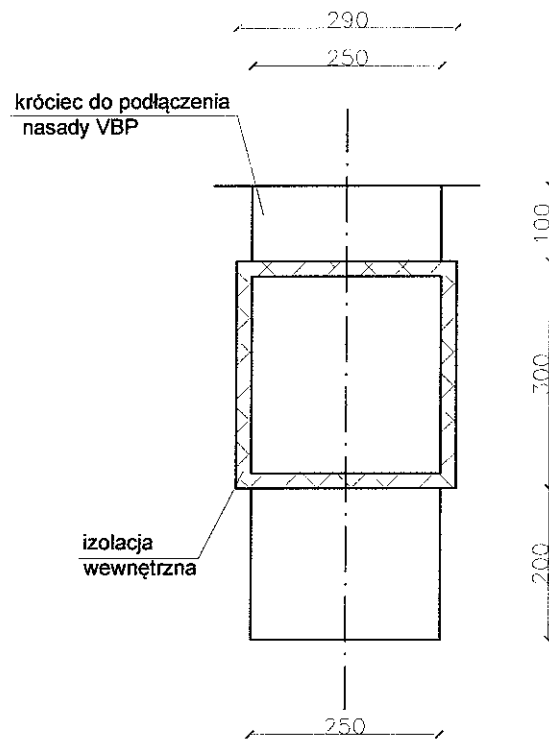
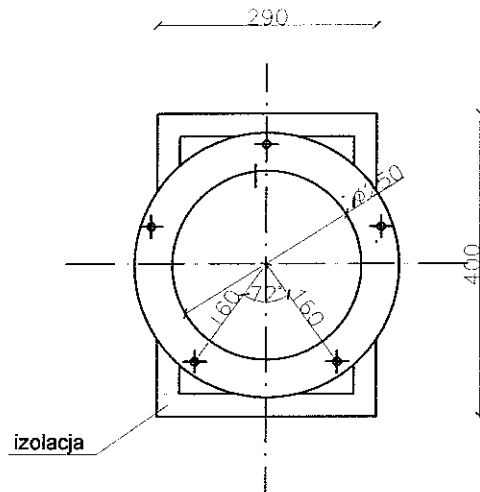
UWAGA: Izolacja wewnętrzna gr. 20 mm wełną mineralną, pokrytą welonem z włókna szklanego.
Skrzynkę wykonać z blachy stalowej ocynkowanej gr. min 0,5 mm.

Skrzynka rozprężna do nasady VBP, połączenie pionu - Ø200



UWAGA: Izolacja wewnętrzna gr. 20 mm wełną mineralną, pokrytą welonem z włókna szklanego.
Skrzynkę wykonać z blachy stalowej ocynkowanej gr. min 0,5 mm.

Skrzynka rozprężna do nasady VBP,
podłączenie pionu - $\varnothing 250$



UWAGA: Izolacja wewnętrzna gr. 20 mm wełna mineralna, pokryta welonem z włókna szklanego
Skrzynkę wykonać z blachy stalowej ocynkowanej gr. min 0,5 mm

Szczegół czwórnika

