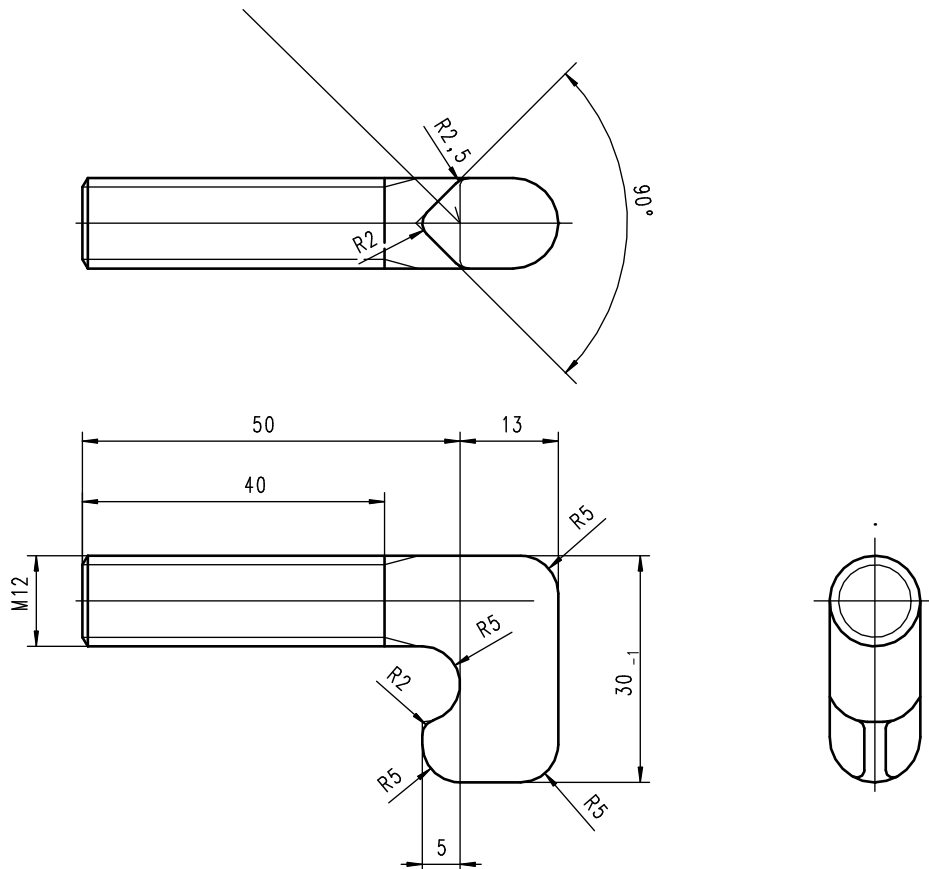


*Uwaga!
Powierzchnia ma istotne znaczenie*



*Dopuszczalne odchyłki dla wymiarów bez tolerancji
DIN ISO 2768 T1 -m-*

Wszystkie krawędzie bez zadziorów

Po wykonaniu części bajcować

H17N13M2T