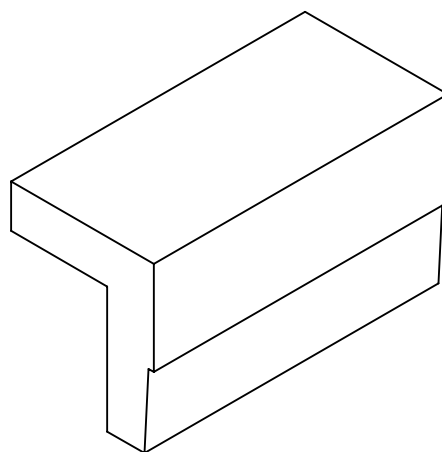
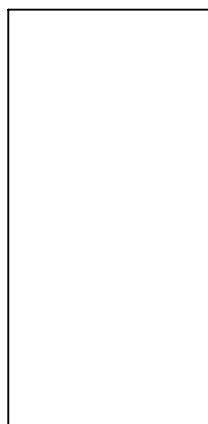


8 sztuk



CHYBA ŻE OKREŚLONO INACZAJ: WYMIARY SĄ W MILIMETRACH WYKOŃCZENIE POWIERZCHNI: TOLERANCJE: LINIOWA: KĄTOWA:				WYKOŃCZENIE:		STĘP OSTRE KRAWĘDZIE		NIE SKALUJ RYSUNKU		POPRAWKA	
								TYTUŁ:			
								<h1 style="text-align: center;">APLING</h1>			
IMIĘ I NAZWISKO				PODPIS		DATA		NR RYSUNKU		DV-prof-3	
NARYS.								SKALA: 1:1		ARKUSZ 1 Z 1	
SPRAWDZ.								WAGA:		PE1000	
ZATWIER.										A4	
WYPROD.											
Z.JAKOŚCI											