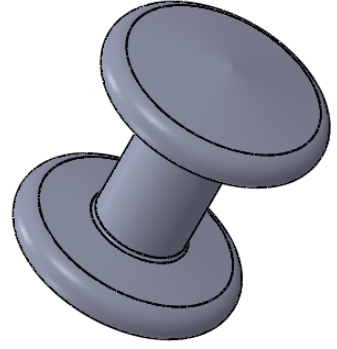
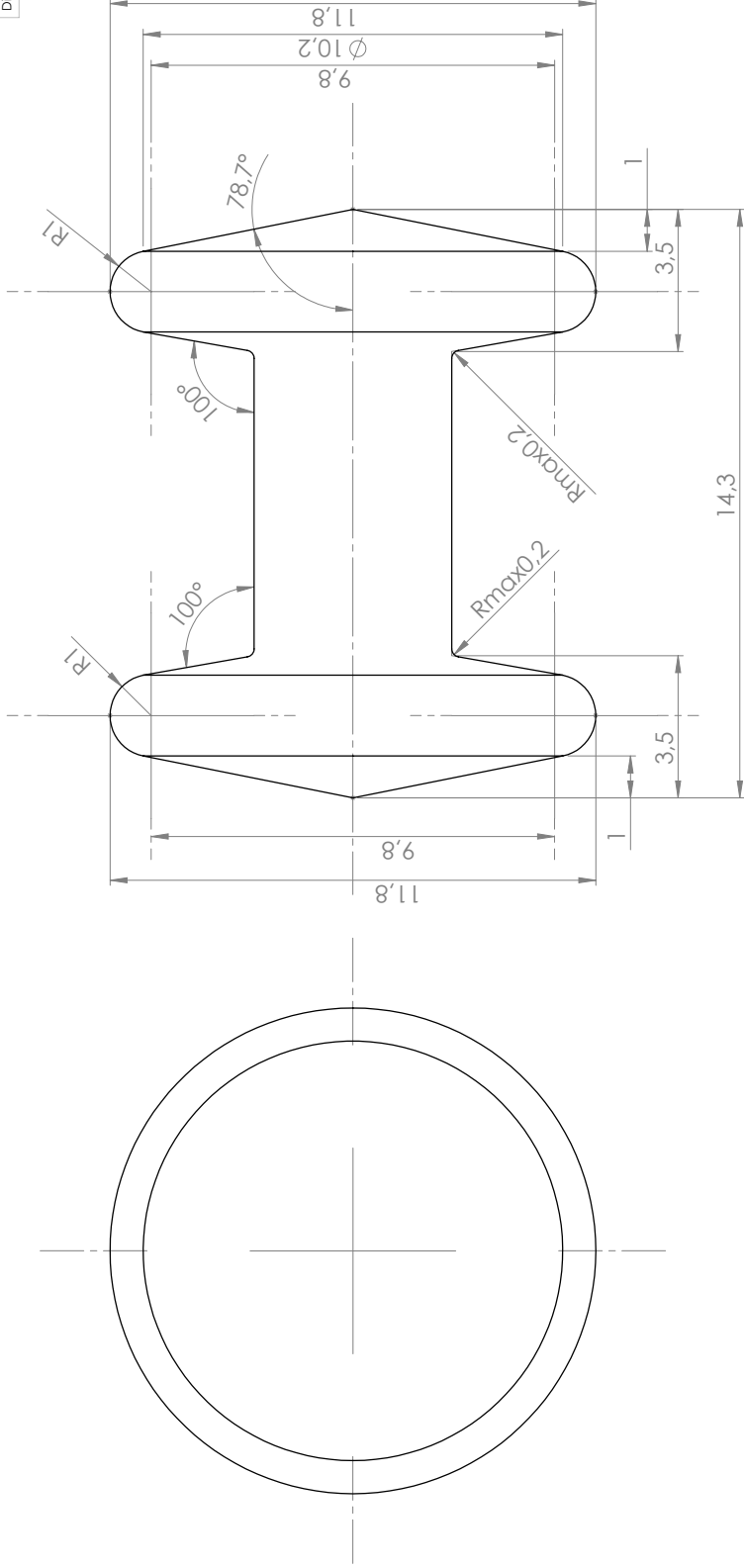
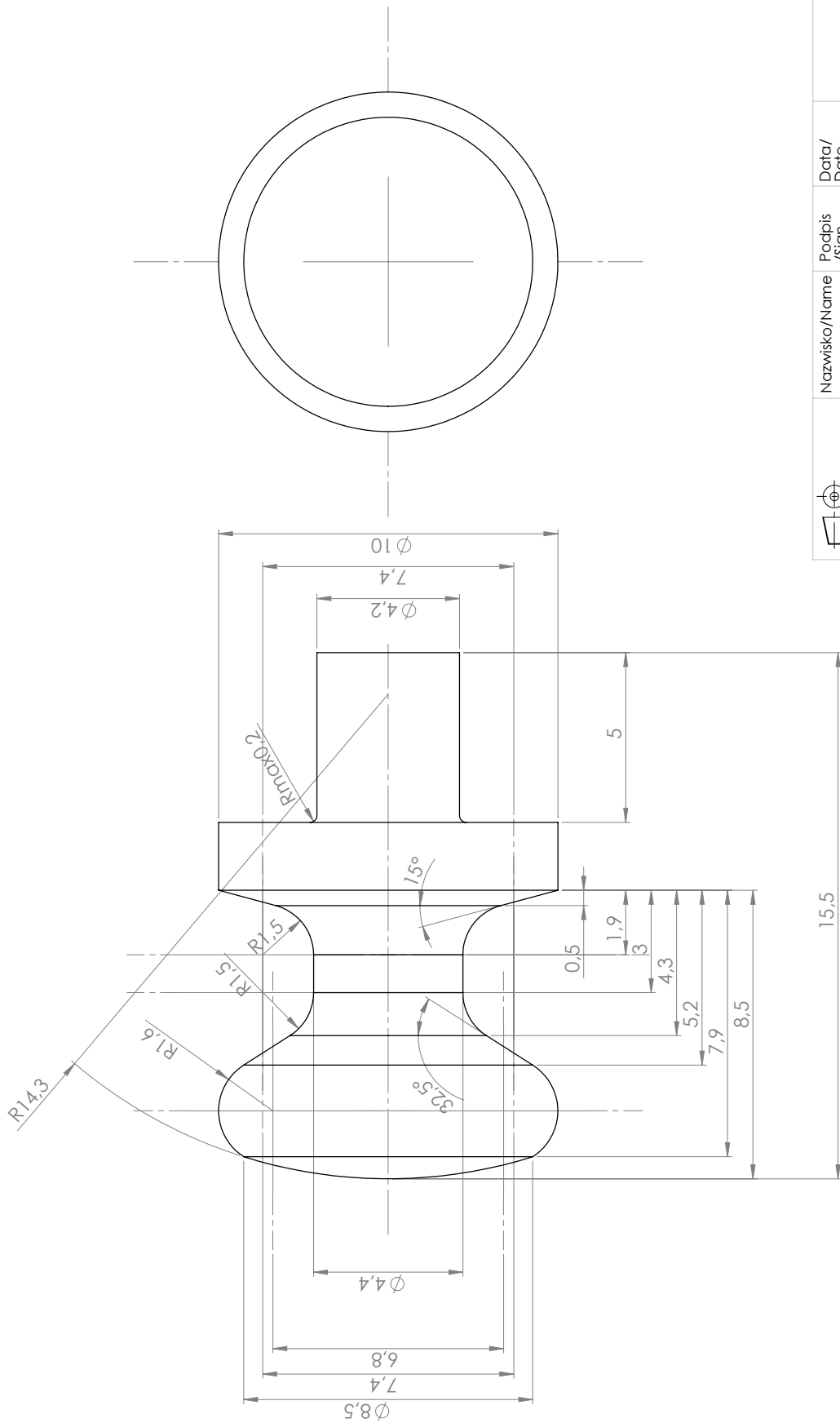


Klasa dokładności Tolerances	DIN ISO 2768-1 mK
Obróbka cieplna Heat treated	
Chropowatość powierzchni Surface roughness	
Pokrycie powierzchni Surface coat	
Matryca Die	



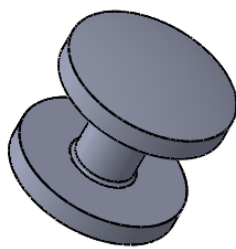
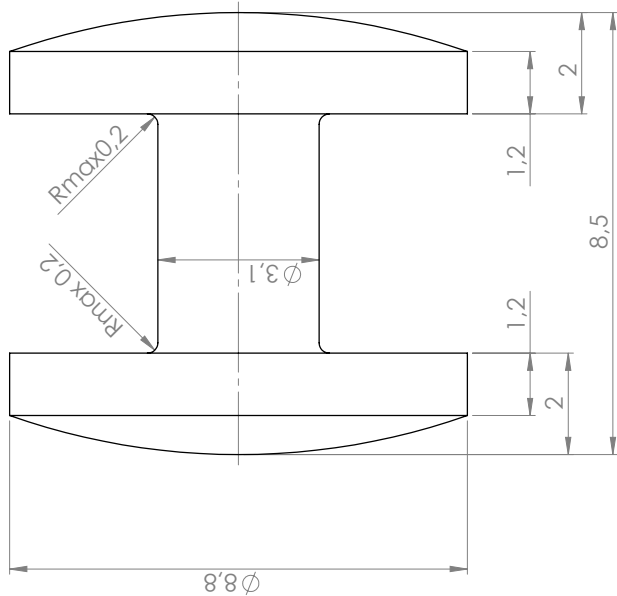
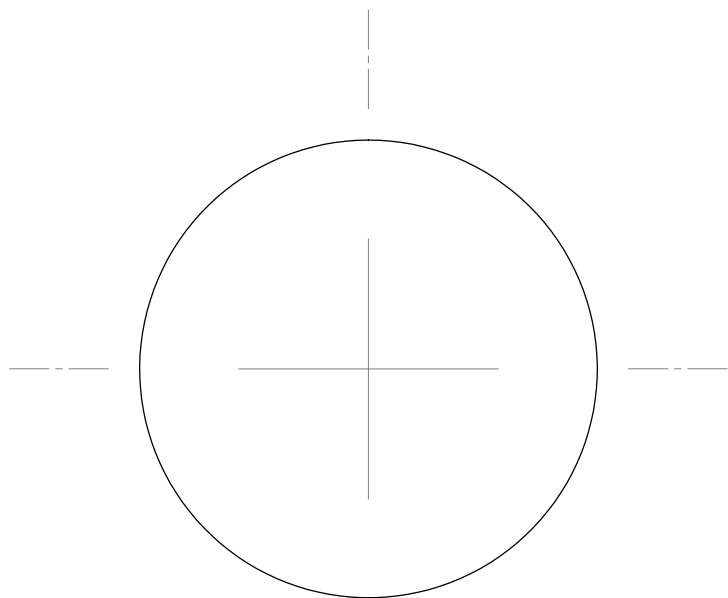
	Nazwisko/Name	Podpis/Sign.	Data/Date	Masa [kg]/Weight
Konstruował/Designed				
Kreślił/Drawn				Aktusz
Zatwierdził/App'd				1
Podziałka/Scale	Nazwa rysunku/Drawing name			Ilość sztuk/ Part Qty.
Format/	1:2			
	A3			Nr rysunku/drawing number
				fdr-1381101-032-00-07

Klasa dokładności Tolerances	DIN ISO 2768-1 mK
Obróbka cieplna Heat treated	
Chropowatość powierzchni Surface roughness	
Powłoka powierzchniowa Surface coat	
Matryca Die	



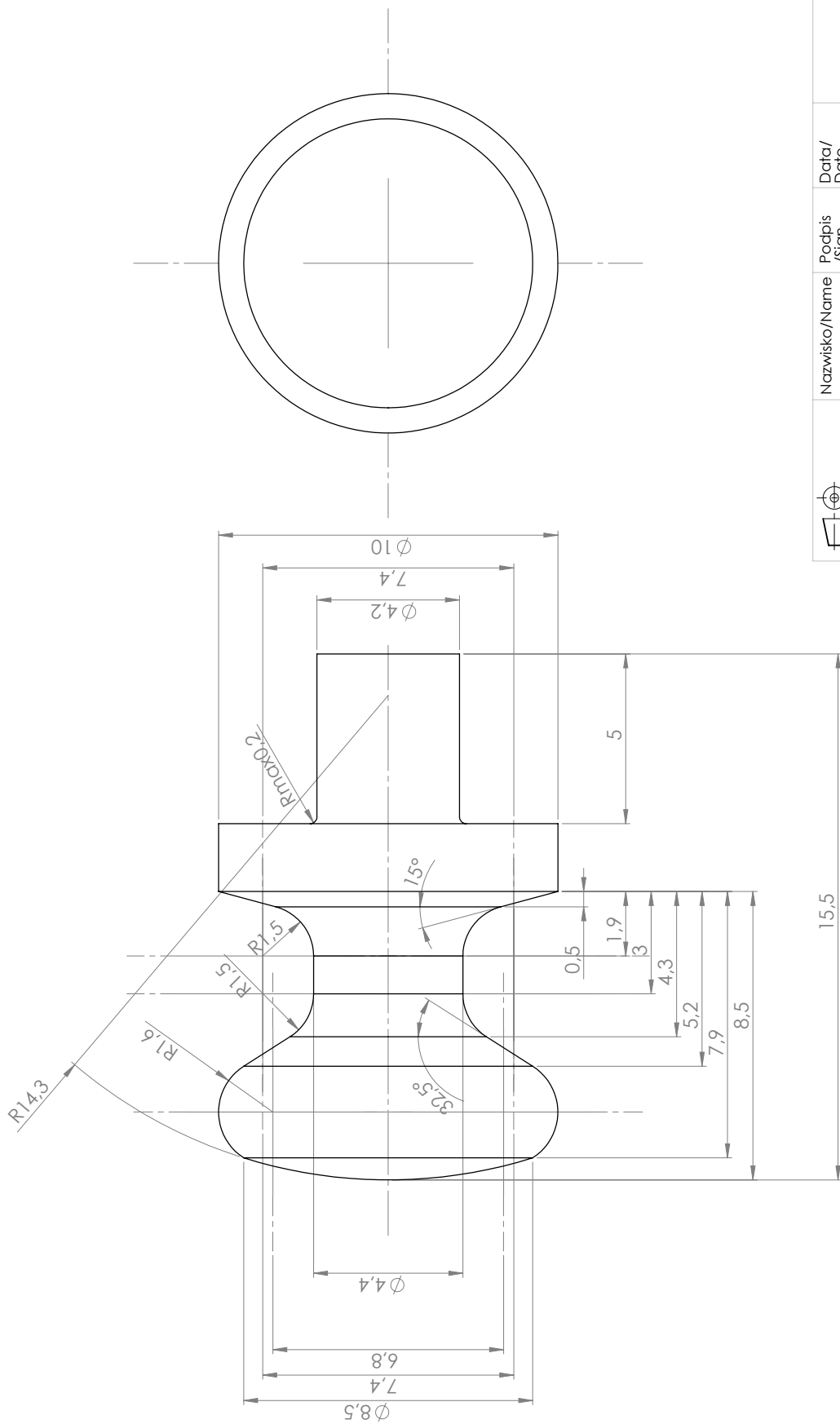
 Konstruował/Designed Kreślił/Drawn Zatwierdził/App'd Podziałka/Scale Format/	Nazwisko/Name	Podpis/Sign.	Data/Date	Masa [kg]/Weight
				Aktusz 1
	Nazwa rysunku/Drawing name			Ilość sztuk/ Part Qty.
	1:2			
	A3			
Nr rysunku/drawing number fdf-1381101-032-00-10				


Klasa dokładności Tolerances	DIN ISO 2768-1 mK
Obróbka cieplna Heat treated	
Chropowatość powierzchni Surface roughness	
Powłoka powierzchni Surface coat	
Matryca Die	



	Nazwisko/Name	Podpis/Sign.	Data/Date	Masa [kg]/Weight
Konstruował/Designed				Aktusz
Kreślił/Drawn				1
Zatwierdził/Approved				
Podziałka/Scale	Nazwa rysunku/Drawing name			Ilość sztuk/ Part Qty.
Format/	1:2			
	A3			
Nr rysunku/drawing number				
fdf-1381101-032-00-03				

Klasa dokładności Tolerances	DIN ISO 2768-1 mK
Obróbka cieplna Heat treated	
Chropowatość powierzchni Surface roughness	
Powłoka powierzchniowa Surface coat	
Matryca Die	



 Konstruował/Designed Kresił/Drawn Zatwierdził/App'd	Nazwisko/Name	Podpis/Sign.	Data/Date	Masa [kg]/Weight
	Nazwa rysunku/Drawing name			Aktusz 1
Podziałka/Scale	1:2			Ilość sztuk/ Part Qty.
Format/	A3			Nr rysunku/drawing number fdf-1381101-032-00-10