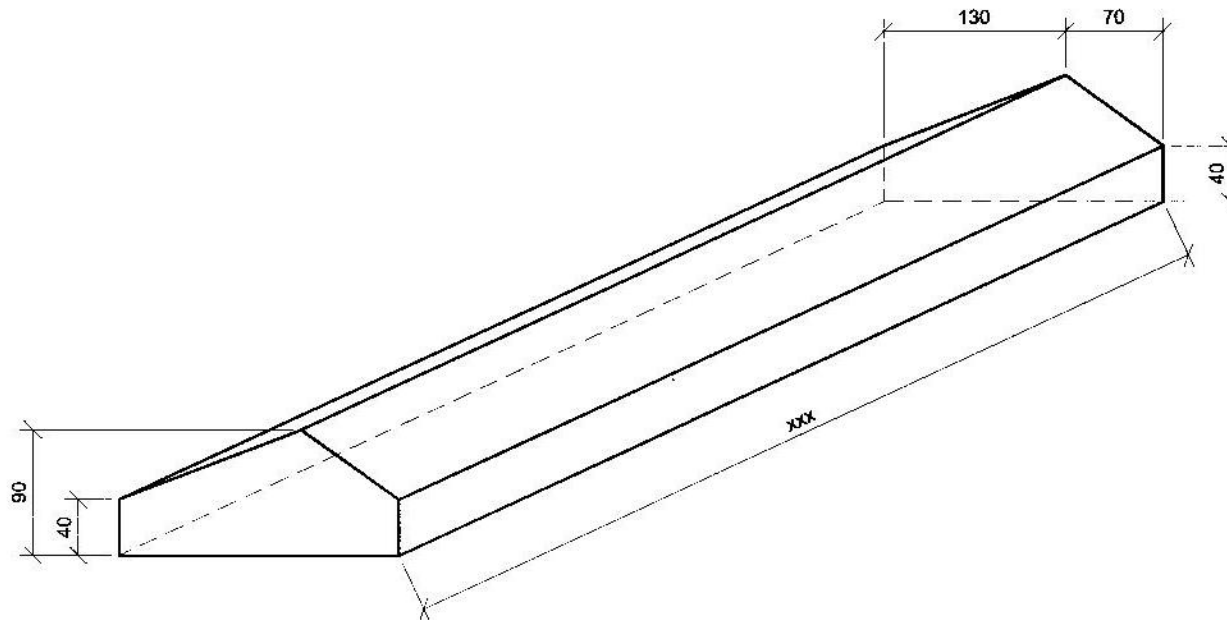


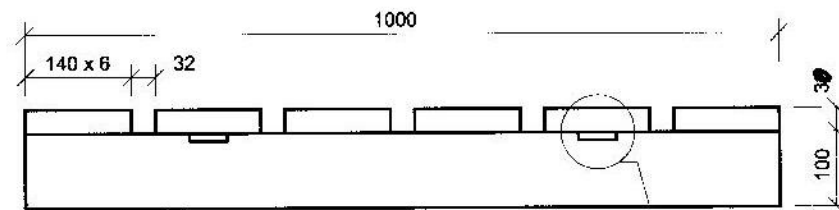
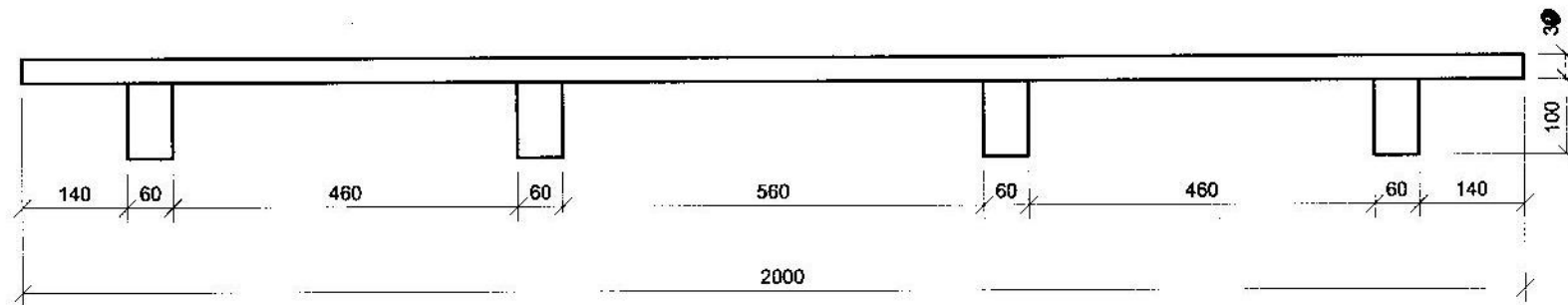
# KLIN x x mm



UWAGI:

- całość wykonać z drewna sosnowego

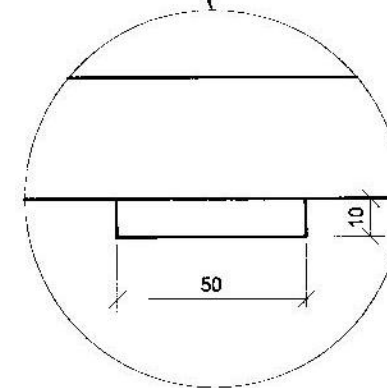
# PALETA 2000 x 1000 mm



skala 1:2

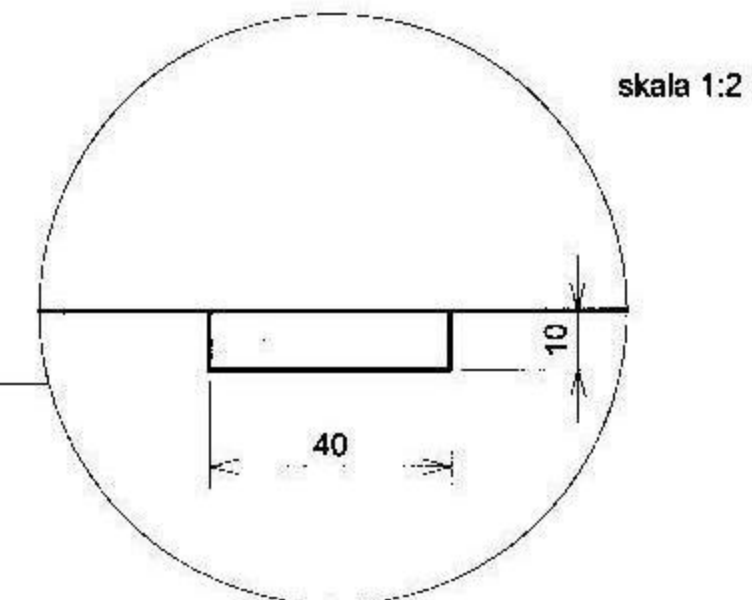
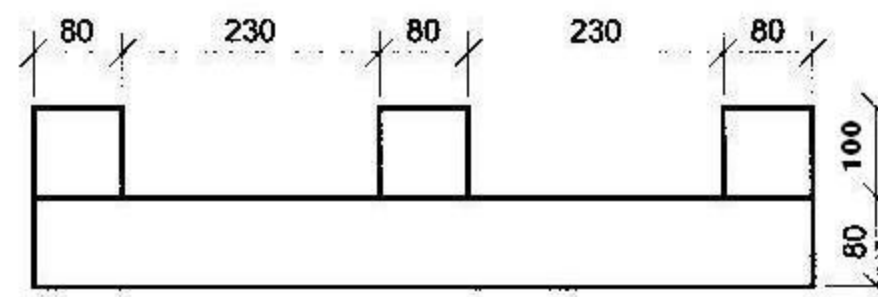
## UWAGI:

- całość wykonać z drewna sosnowego
- zbijać gwoździami pierścieniowymi 90x4 mm

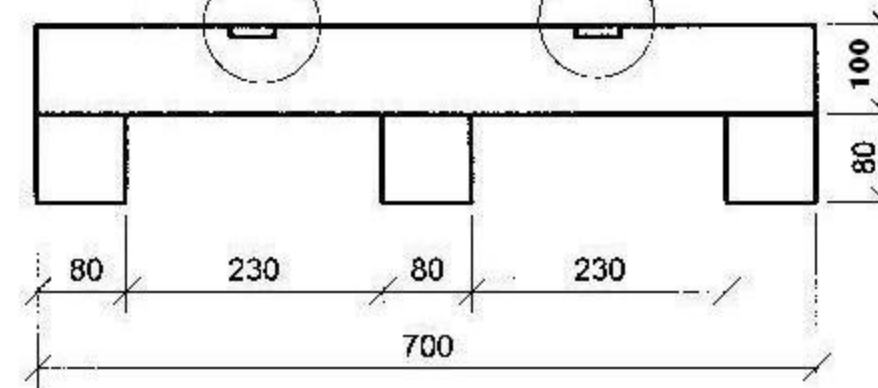


frez na wszystkich podporach

## PALETA POD KRĘGI 700 x 700 mm



frez na wszystkich podporach

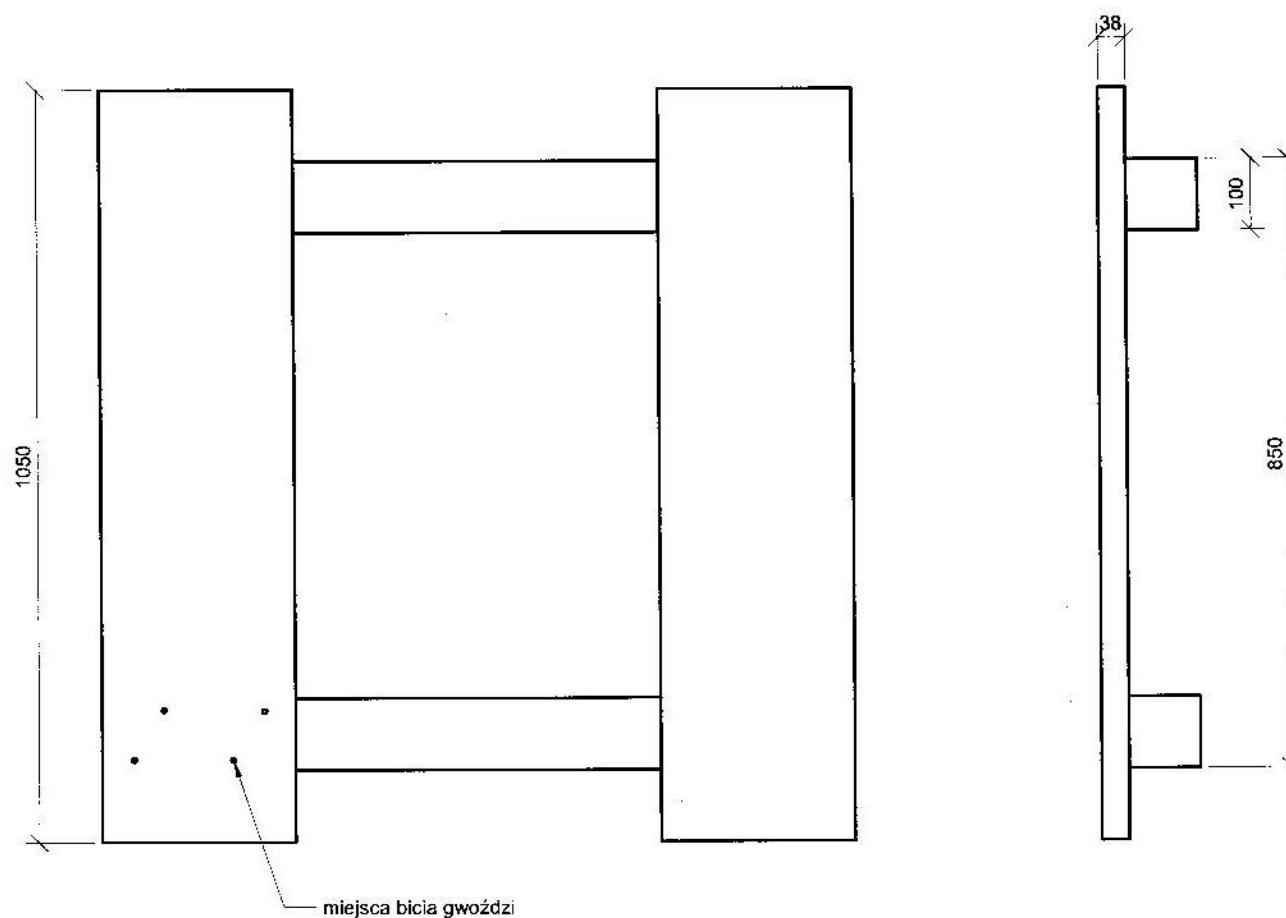
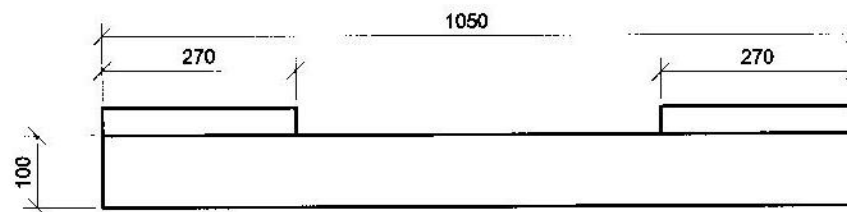


### UWAGI:

- całość wykonać z drewna sosnowego
- zbijać gwoździami pierścieniowymi 130 mm

# PALETA POD KRĘGI DLA ODBIORCY Z FRANCJI 1050 x 1050 mm

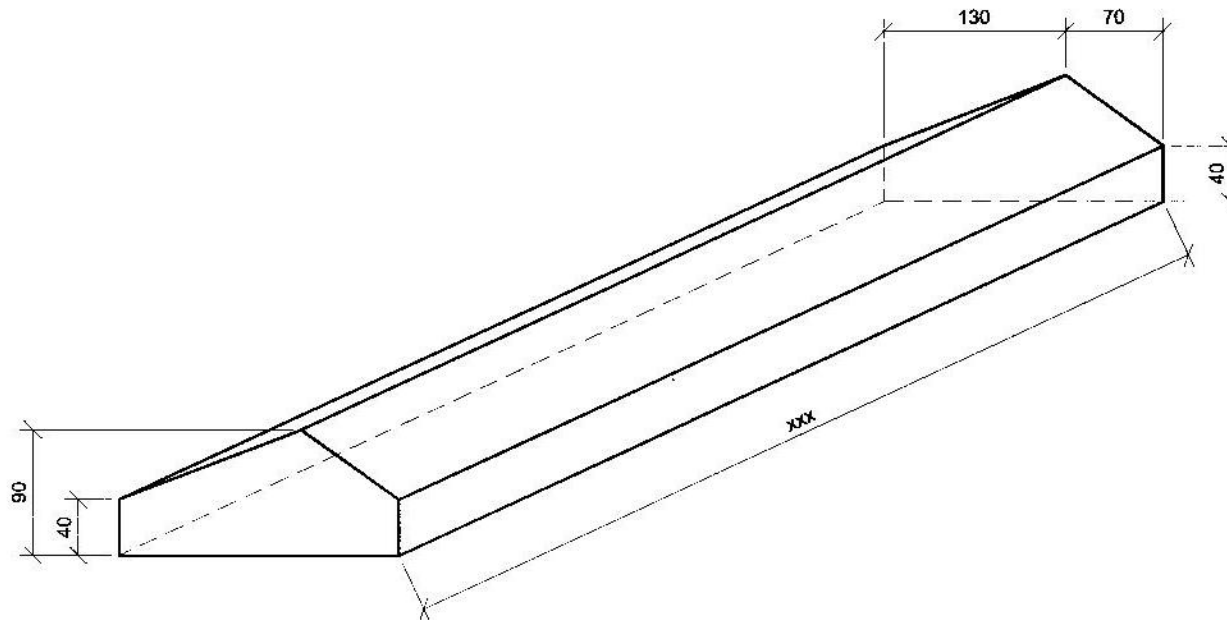
(wersja 3 z dnia 06.03.2006r)



UWAGI:

- całość wykonać z drewna sosnowego

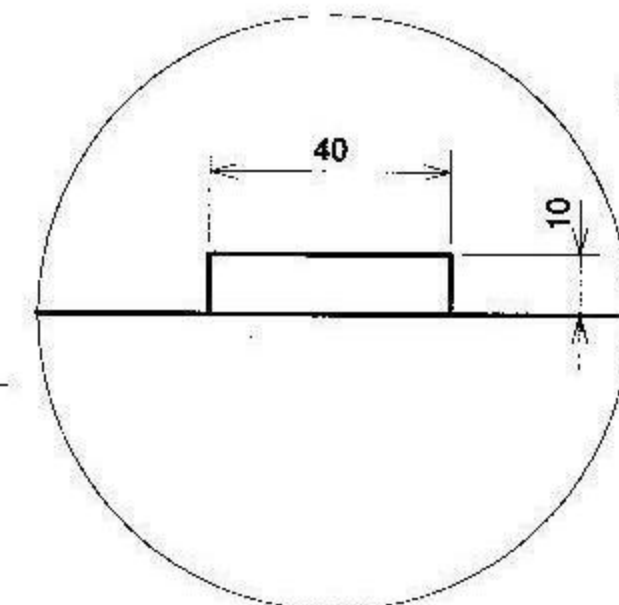
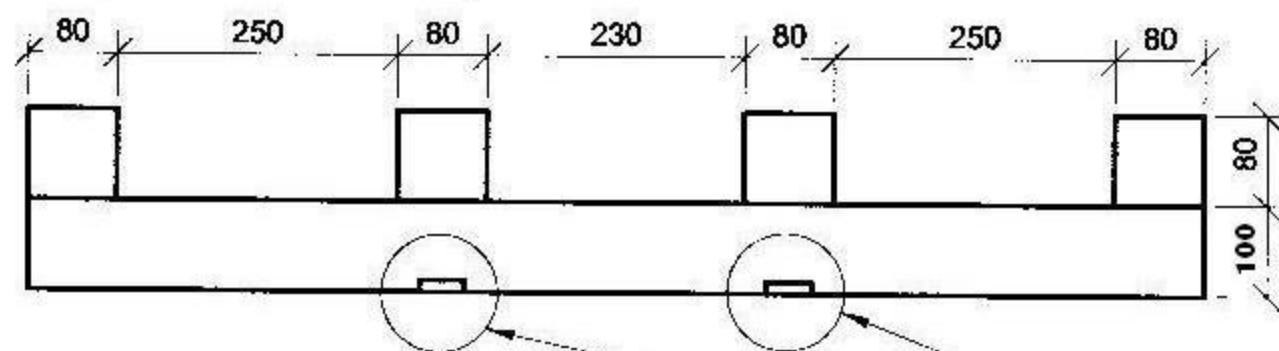
# KLIN x x mm



UWAGI:

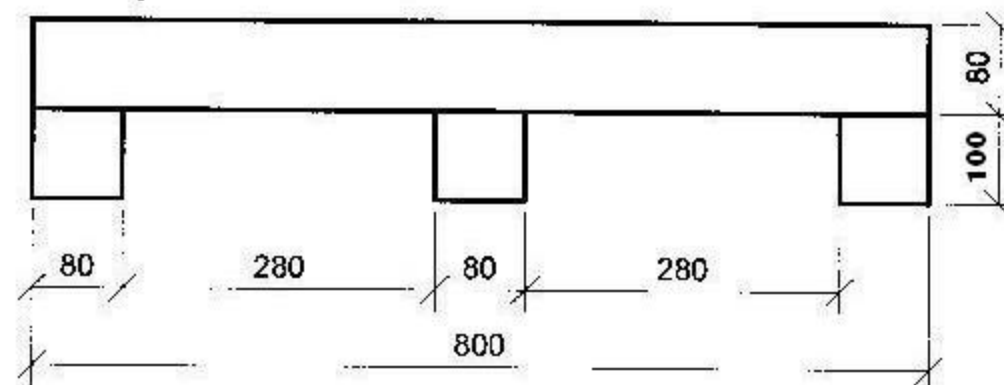
- całość wykonać z drewna sosnowego

# PALETA POD KRĘGI (3,5 t) 800 x 1050 mm



skala 1:2

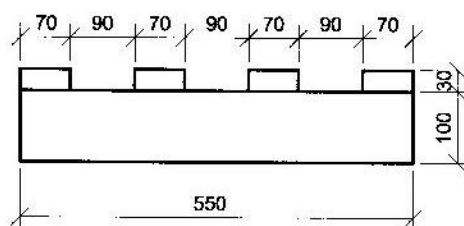
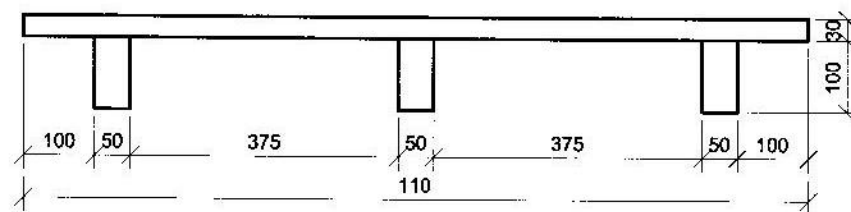
frez na wszystkich podporach



## UWAGI:

- całość wykonać z drewna sosnowego
- zbijać gwoździami pierścieniowymi 130 mm

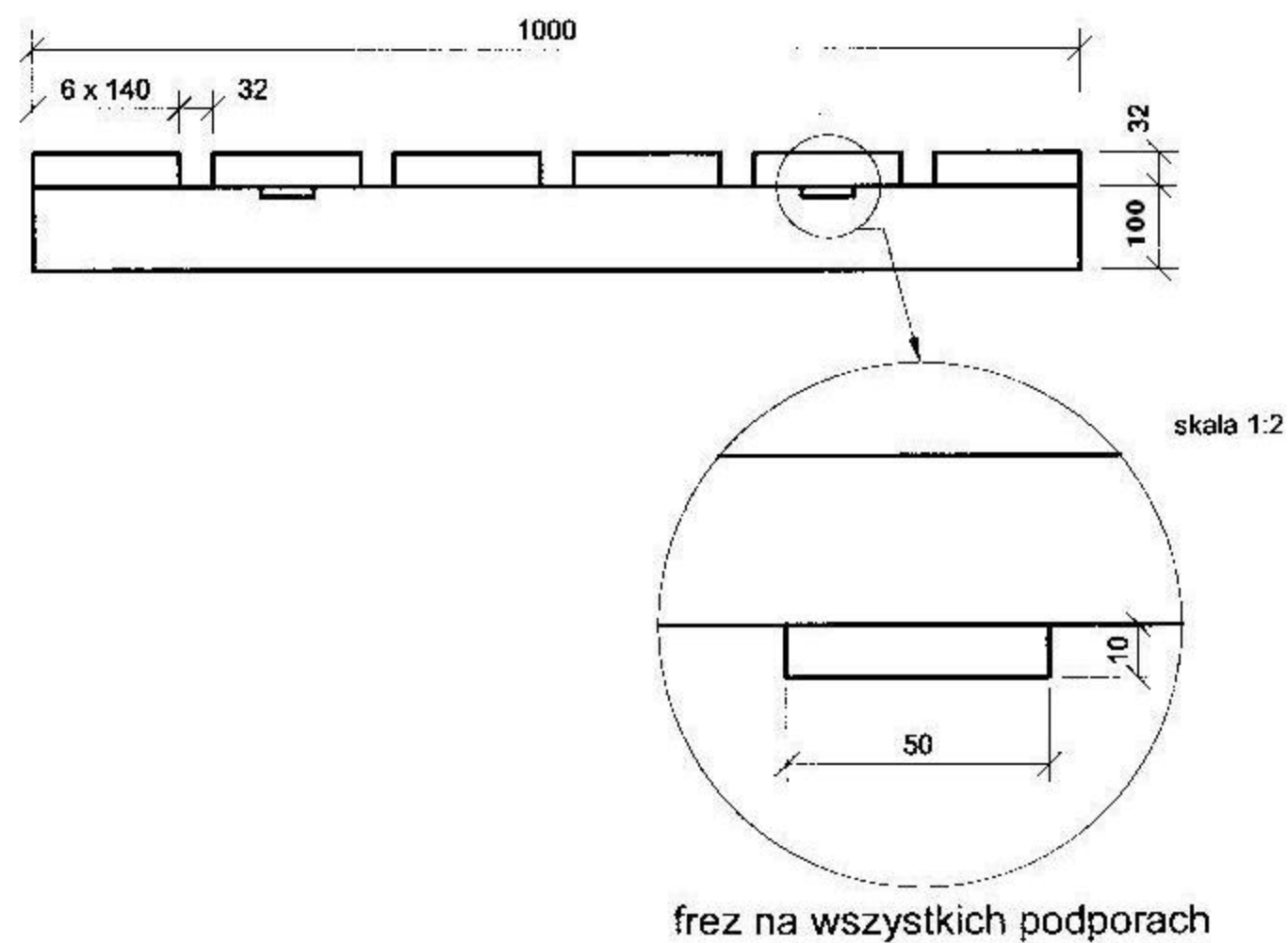
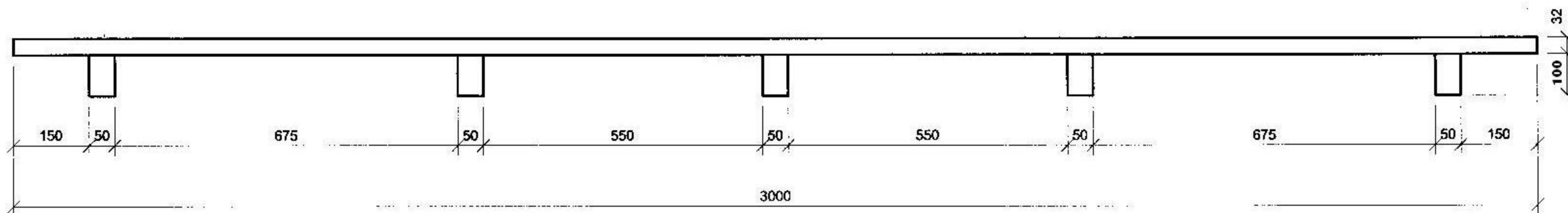
## PALETA 1100 x 550 mm



### UWAGI:

- całość wykonać z drewna sosnowego
- zbijać gwoździami pierścieniowymi 90x4 mm

# PALETA 3000 x 1000 mm



## UWAGI:

- całość wykonać z drewna sosnowego
- zbijać gwoździami pierścieniowymi 90x4 mm