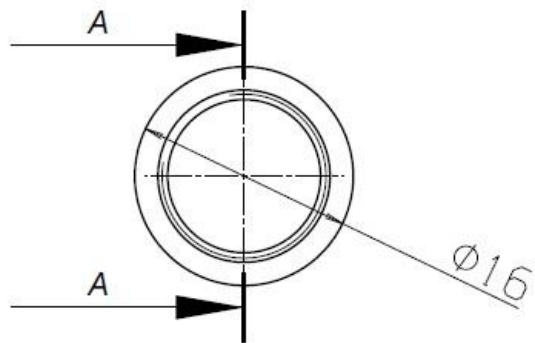
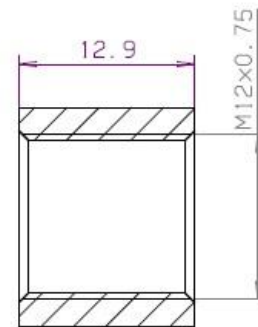


Vista frontale
Scala: 3:1



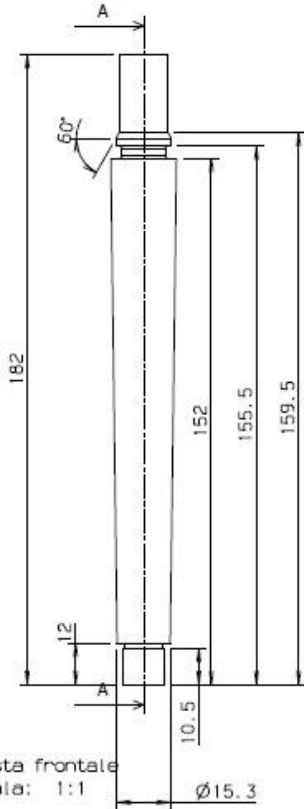
Vista dall'alto
Scala: 3:1



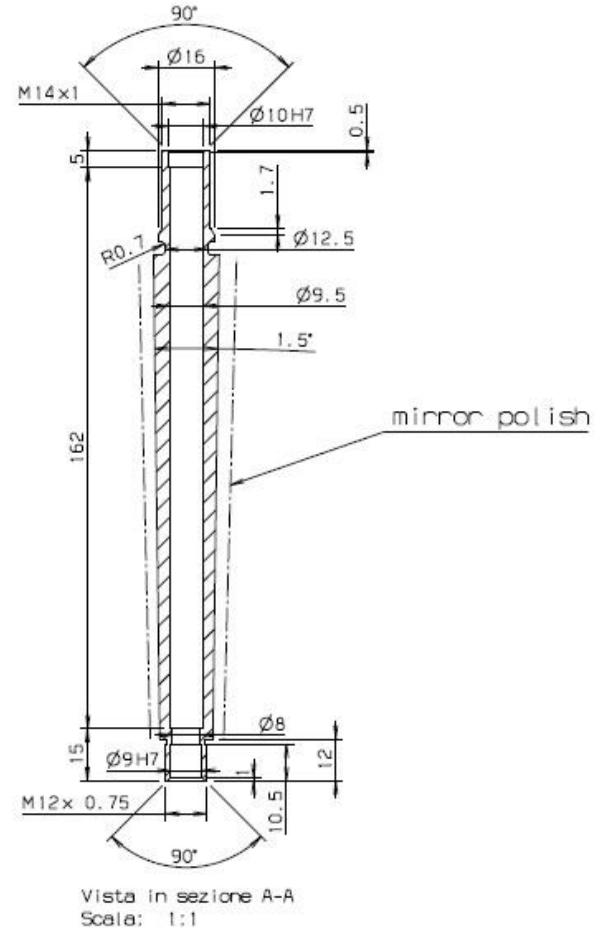
Vista in sezione A-A
Scala: 3:1



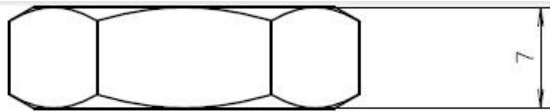
Vista dal basso
Scala: 1:1



Vista frontale
Scala: 1:1



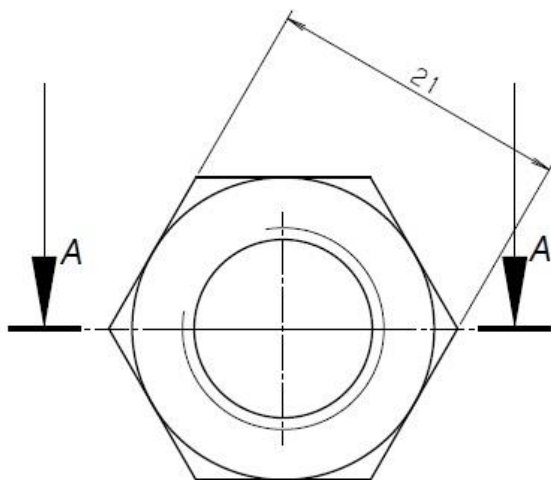
Vista in sezione A-A
Scala: 1:1



Vista frontale
Scala: 3:1



Vista isometrica
Scala: 1:1

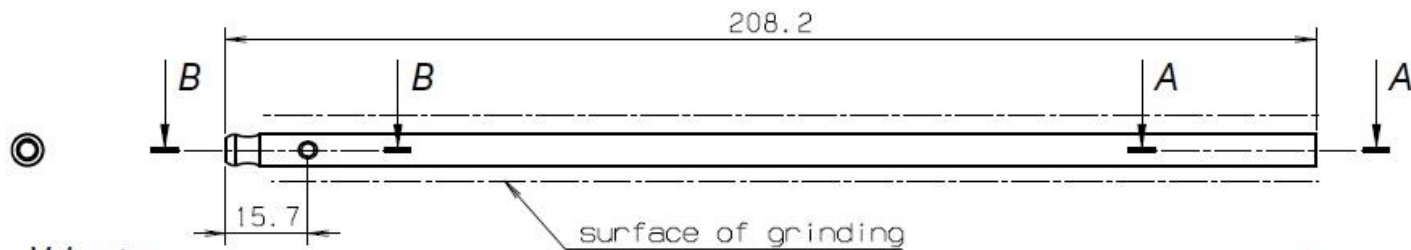


Vista dall'alto
Scala: 3:1



Vista in sezione A-A

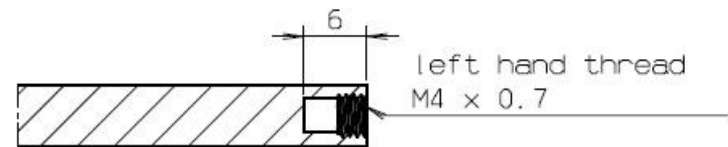
PROVISIONARY



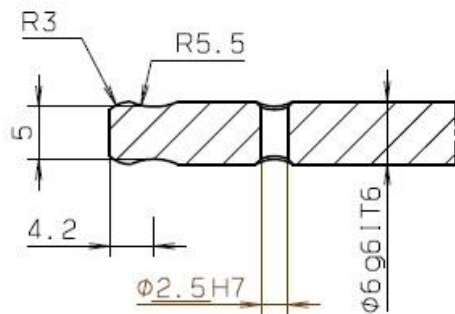
Vista
da
destra
Scala:
1:1

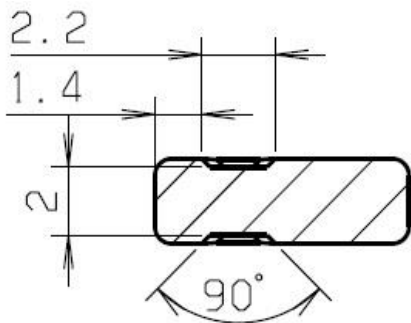
Vista frontale
Scala: 1:1

Vista da sin
Scala: 1:1

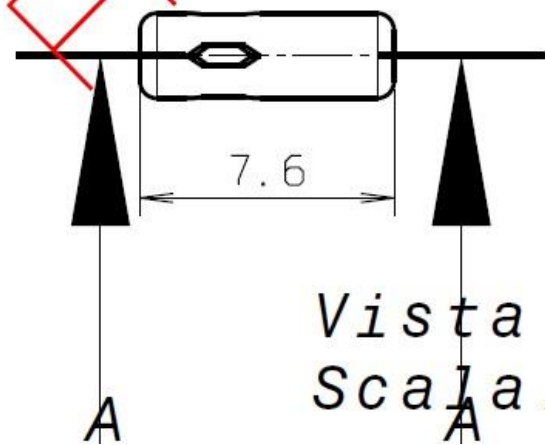


Vista in
sezione A-A
Scala: 2:1

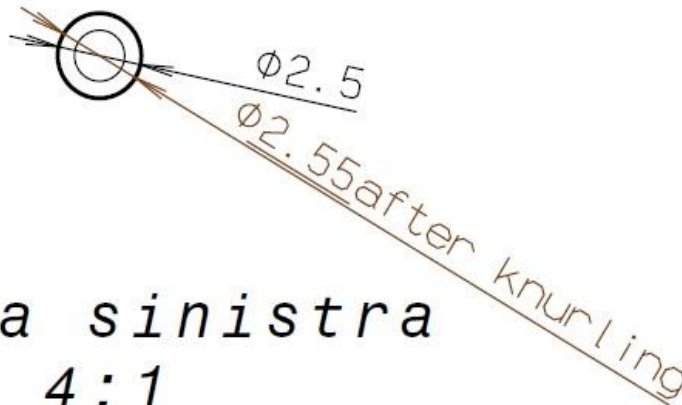


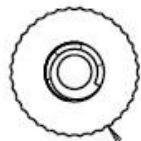


Vista frontale
Scala: 4:1



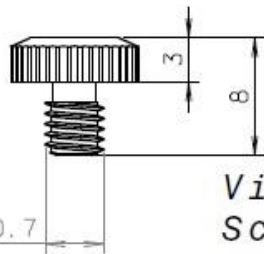
Vista da sinistra
Scala: 4:1





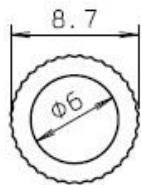
Vista dal basso
Scala: 3:1

parallel knurling pitch 1



Vista frontale
Scala: 3:1

M4x0.7



Vista dall'alto
Scala: 3:1