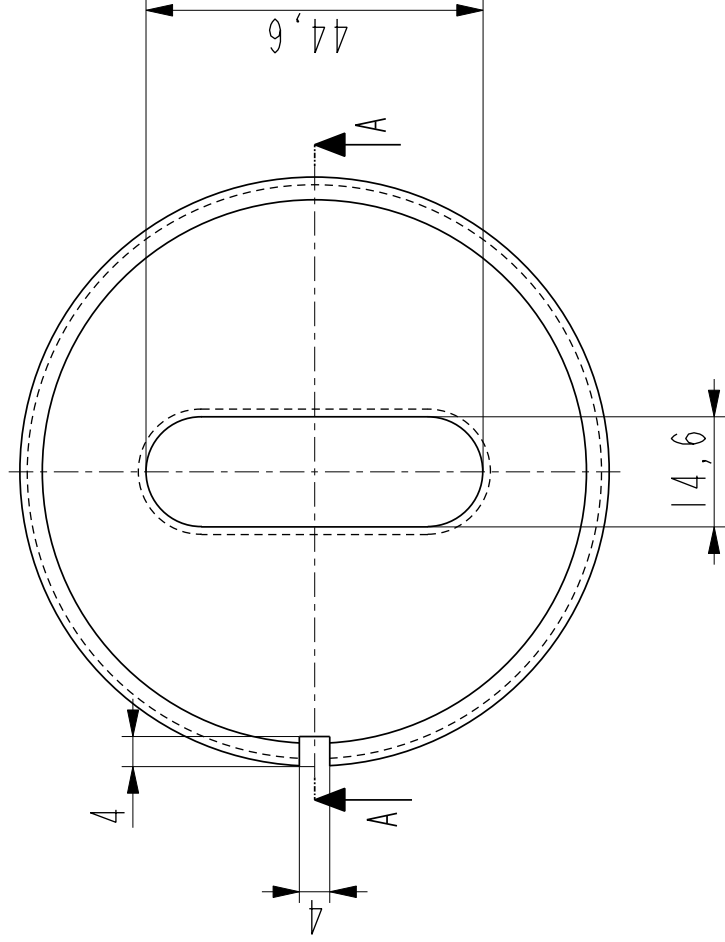
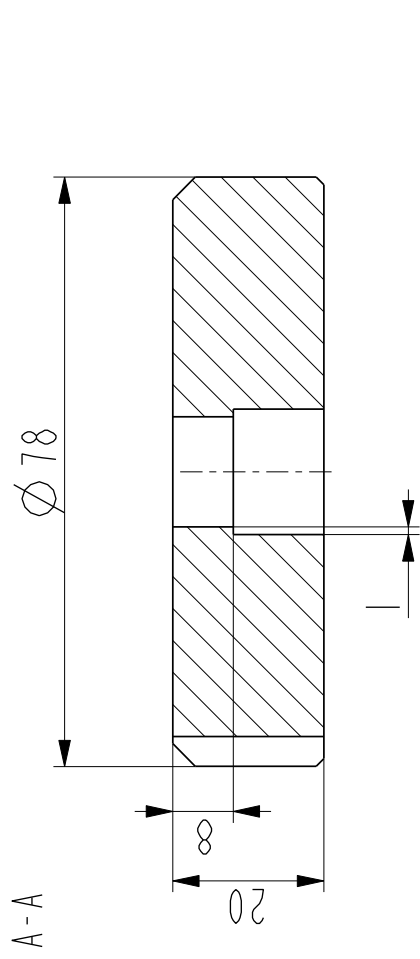
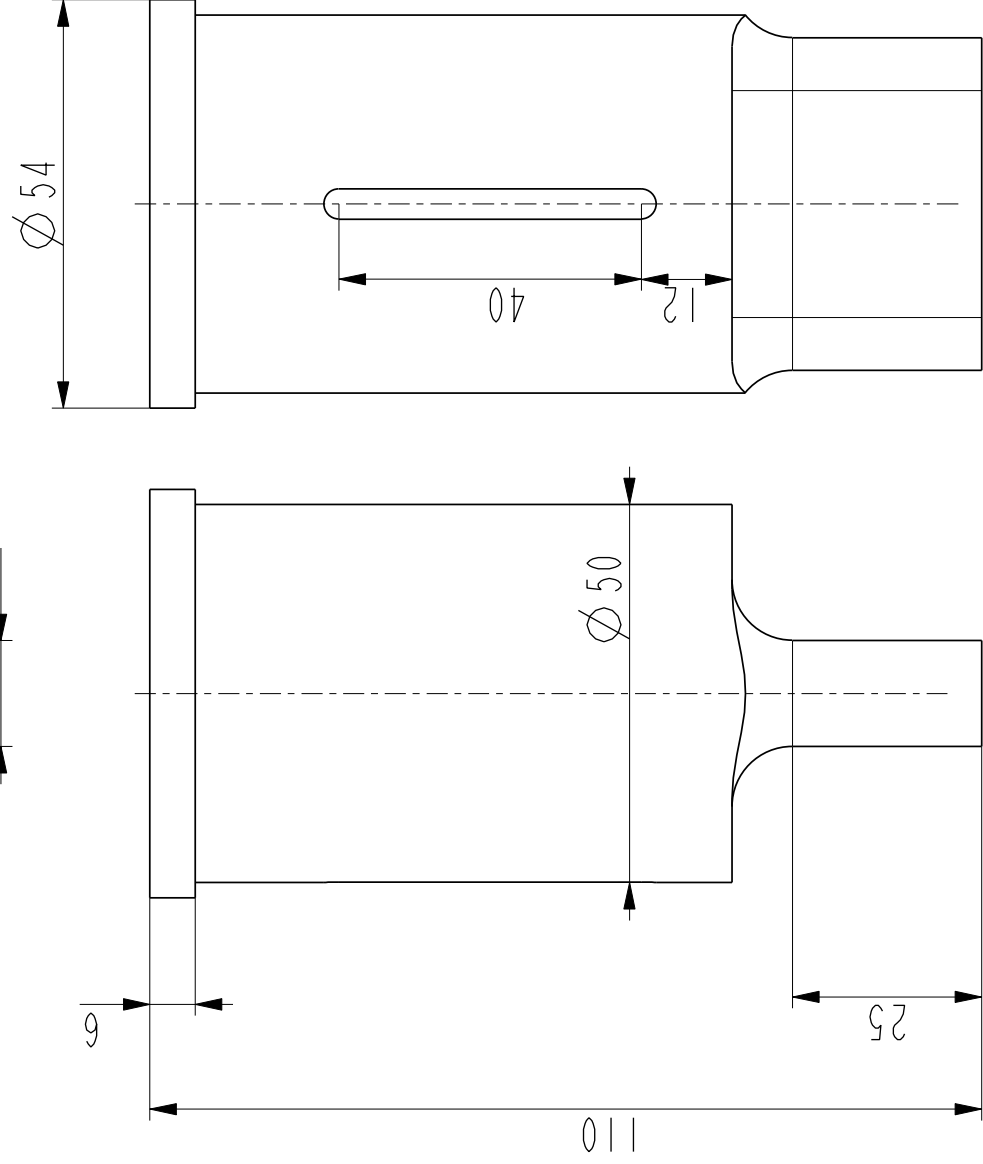
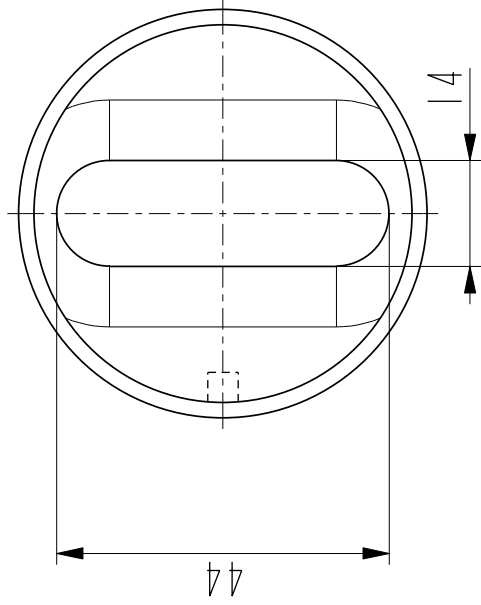


2,5



Nazwa wyrobu		NR rys. wyrobu	Nazwa przyrzadowania	
Nazwa		Mr rys	Nazwa	
Konstruował	M.Lakiert	16.04.2014	Nazwa czesci	
Kreslil	M.Lakiert		MATRYCA_44X14	
Podzialka	greenergo	Material: 1.2379 HRC=60	Il. szt.	Mr rys.
1:1			1	0

2,5

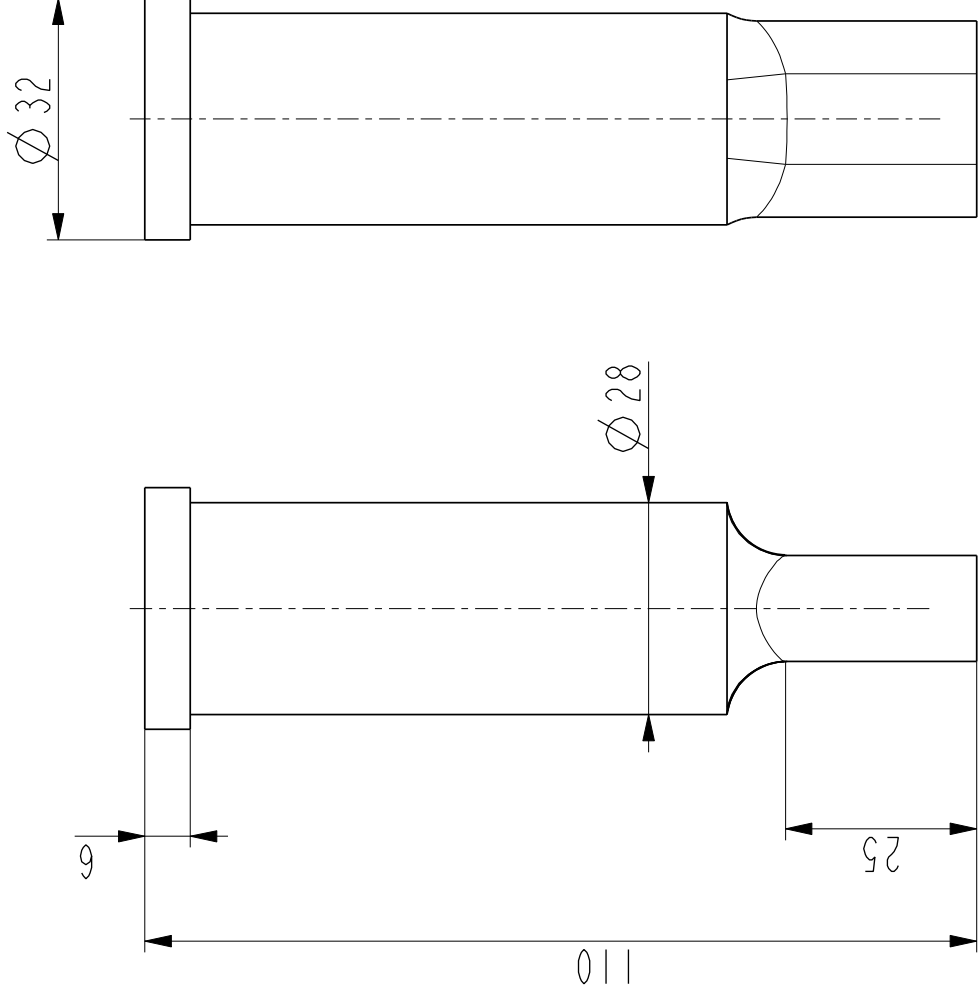
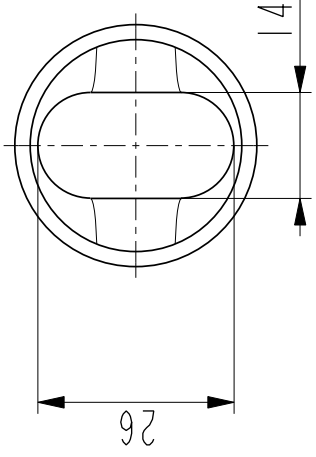


Oznaczenie wg FCPK-Bytów

HMW50C-44x14x110 D TIN

Nazwa wyrobu		NR rys. wyrobu	Nazwa przyrządowania	
Nazwa		Mr rys	Nazwa	
Konstruował	M.Lakiert	16.04.2014	Material: STEMPEL_DZIUR_44X14	
Kreslił	M.Lakiert		Il. szt.	Mr rys.
Podziałka	greenergo	1.2379 HRC=60	1	0
1:1				

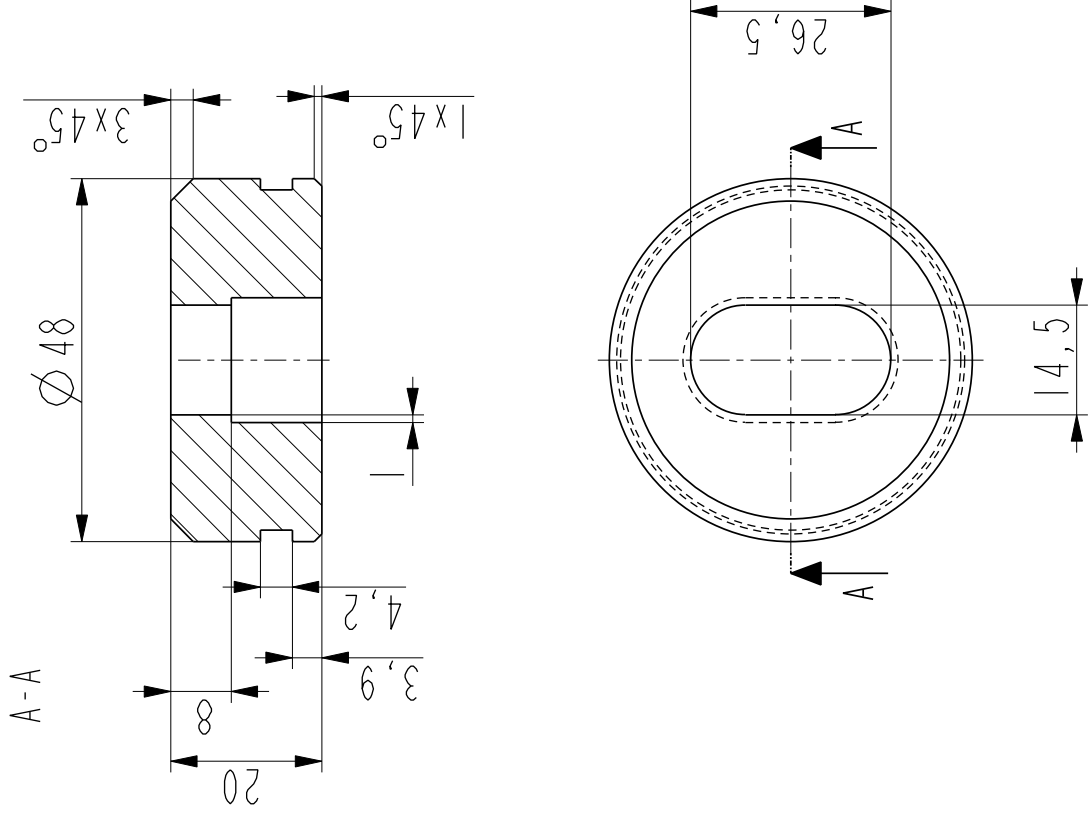
2,5



Oznaczenie wg FCPK-Bytów
HMW28C-26x14x110 D TIN

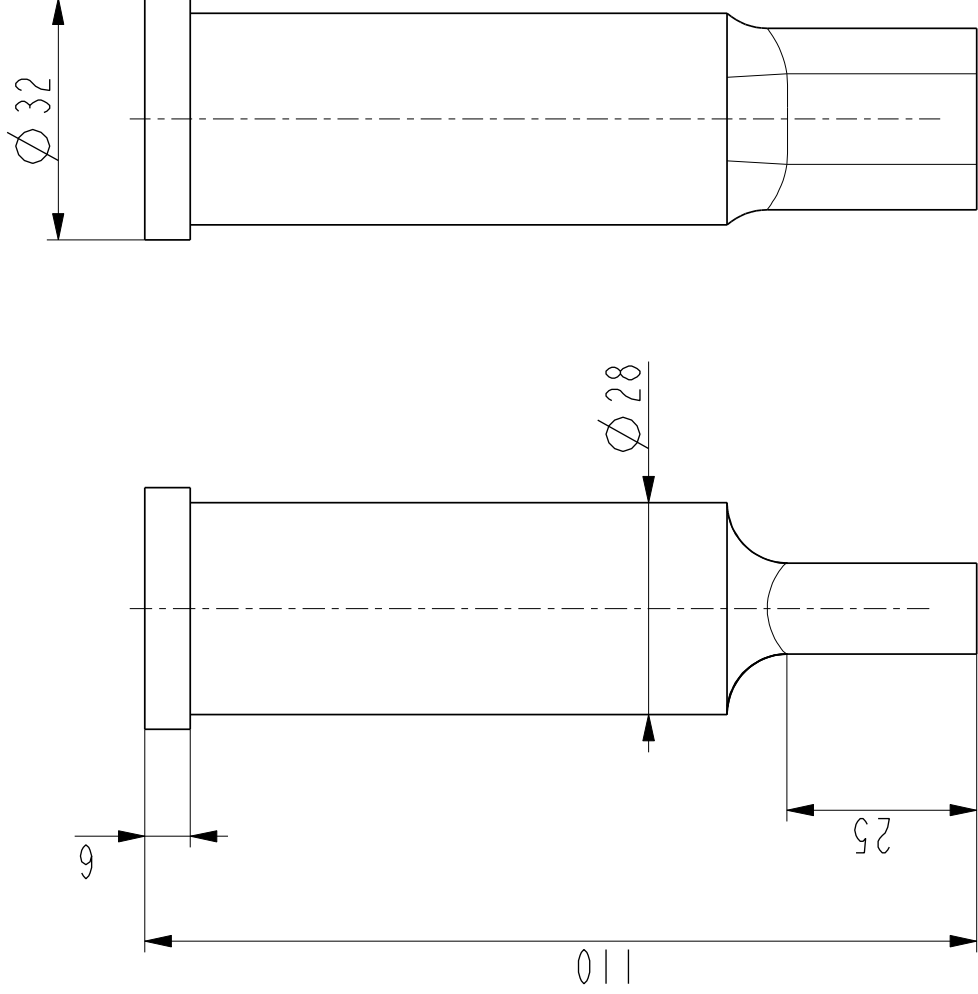
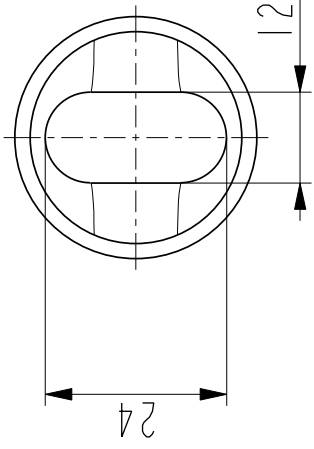
<i>Nazwa wyrobu</i> Nazwa		<i>NR rys. wyrobu</i> Mr rys	<i>Nazwa przyrządowania</i> Nazwa
<i>Konstruował</i> M.Lakiert	<i>Material:</i> 1.2379 HRC=60	<i>Material:</i> 1.2379 HRC=60	<i>Nazwa części</i> STEMPEL_DZIUR_26X14
<i>Kreslil</i> M.Lakiert			
<i>Podziałka</i> 1:1	<i>greenergo</i>	<i>Il. szt.</i> 4	<i>Mr rys.</i> 0

2,5



Nazwa wyrobu Nazwa		NR rys. wyrobu Mr rys	Nazwa przyrządowania Nazwa	
Konstruował M.Lakiert	10.04.2014	Material: 1.2379	Nazwa części MATRYCA_26X14	
Kreszył M.Lakiert		HRC-60	Il. szt. 4	Mr rys. 0
Podziałka 1:1	greenergo			

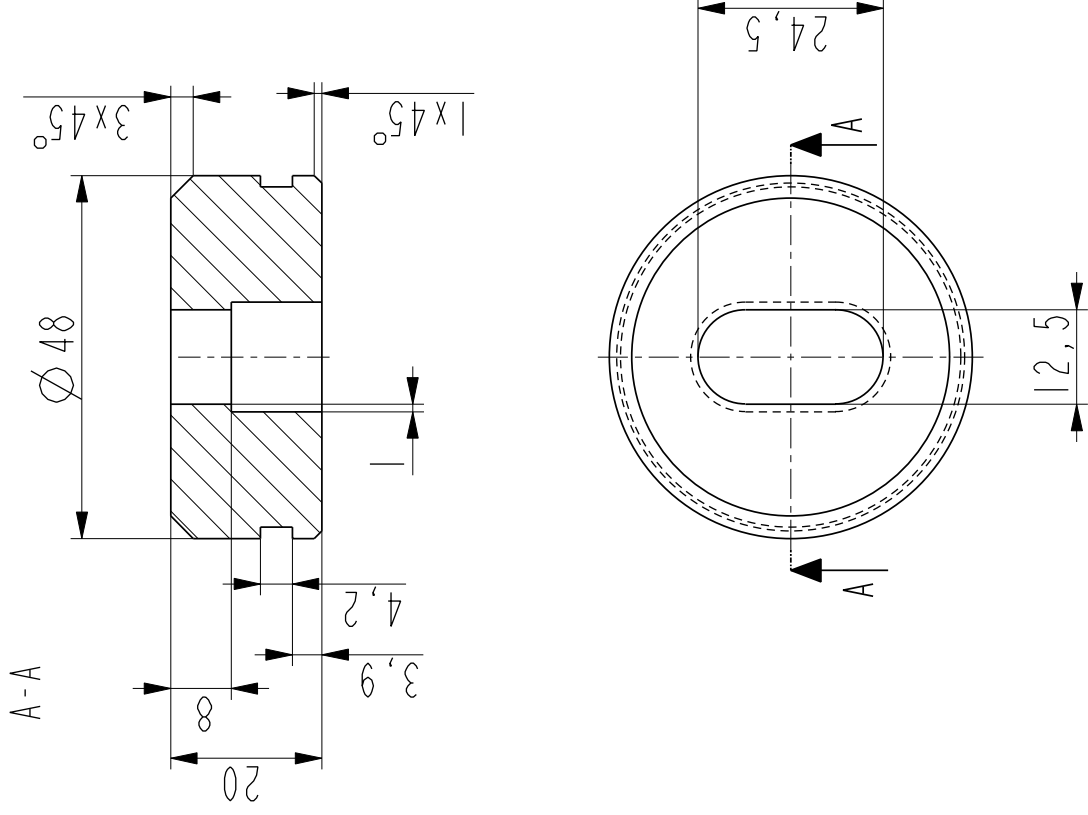
2,5



Oznaczenie wg FCPK-Bytów
HMW28C-24x12x110 D TIN

<i>Nazwa wyrobu</i> Nazwa		<i>NR rys. wyrobu</i> Mr rys	<i>Nazwa przyrządowania</i> Nazwa	
<i>Konstruował</i> M.Lakiert	<i>Material:</i> 1.2379 HRC=60	<i>10.04.2014</i>	<i>Nazwa części</i> STEMPEL_DZIUR_24X12	
<i>Kreszył</i> M.Lakiert			<i>Il. szt.</i> 4	<i>Mr rys.</i> 0
<i>Podziałka</i> 1:1	greenergo			

2,5



Nazwa wyrobu		NR rys. wyrobu		Nazwa przyrzadowania	
Nazwa		Mr rys		Nazwa	
Konstruowa	M.Lakiert	10.04.2014	Material:	Nazwa czesci	
Kreslil	M.Lakiert		1.2379	MATRYCA_24X12	
Podzialka	greenergo		HRC=60	Il. szt.	Mr rys.
1:1				4	0