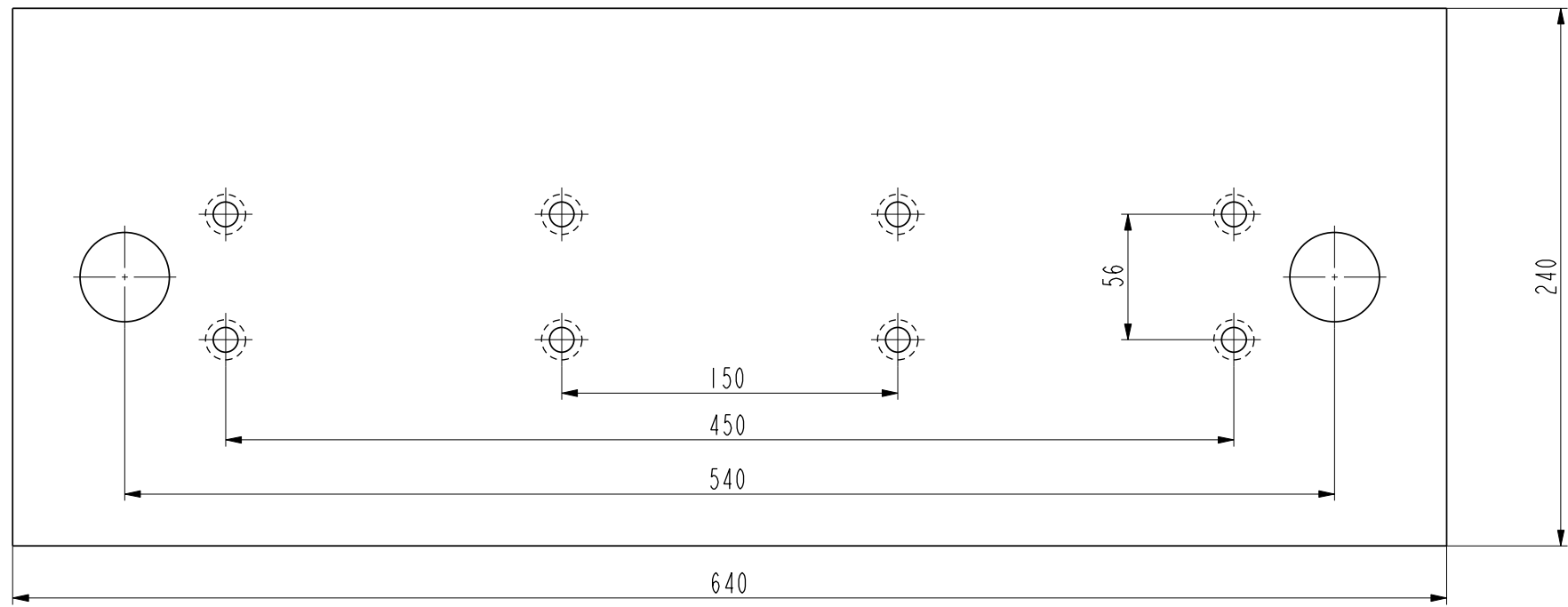
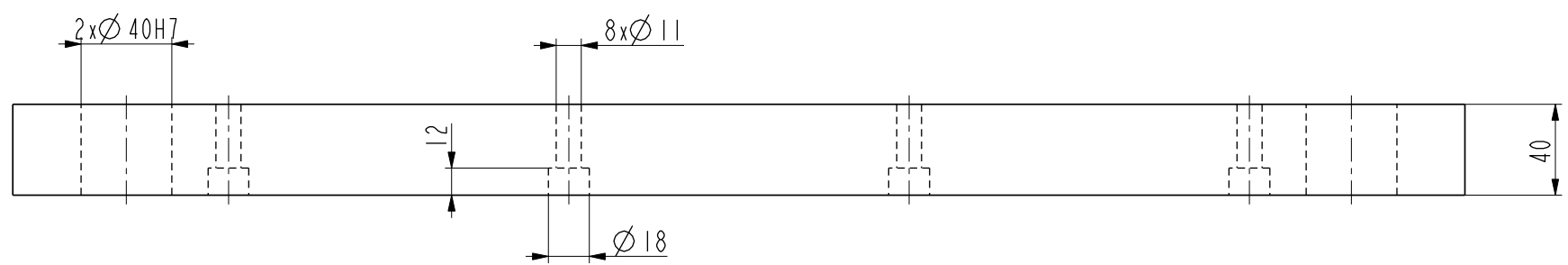
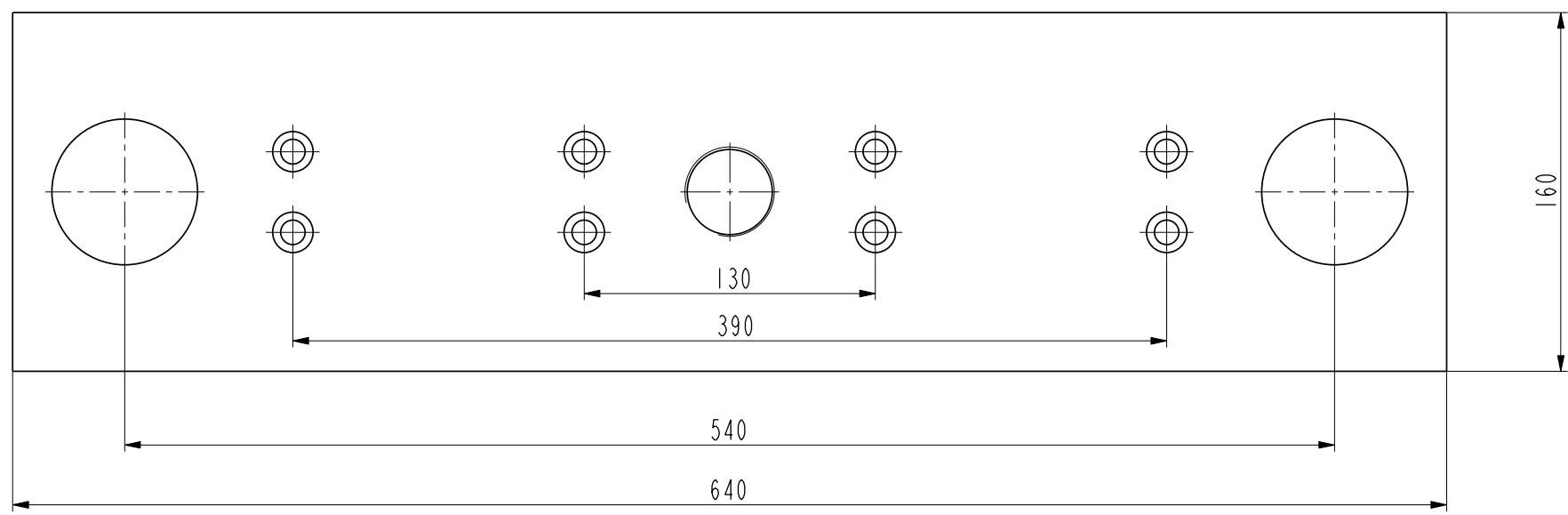
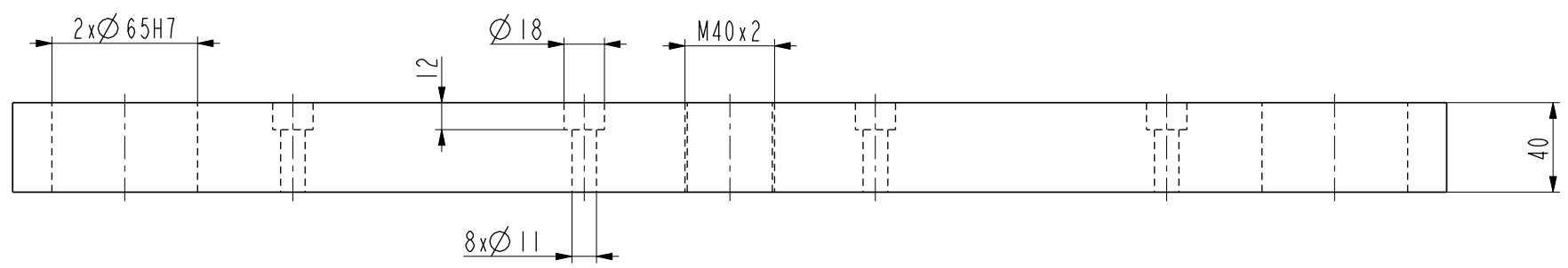


2,5



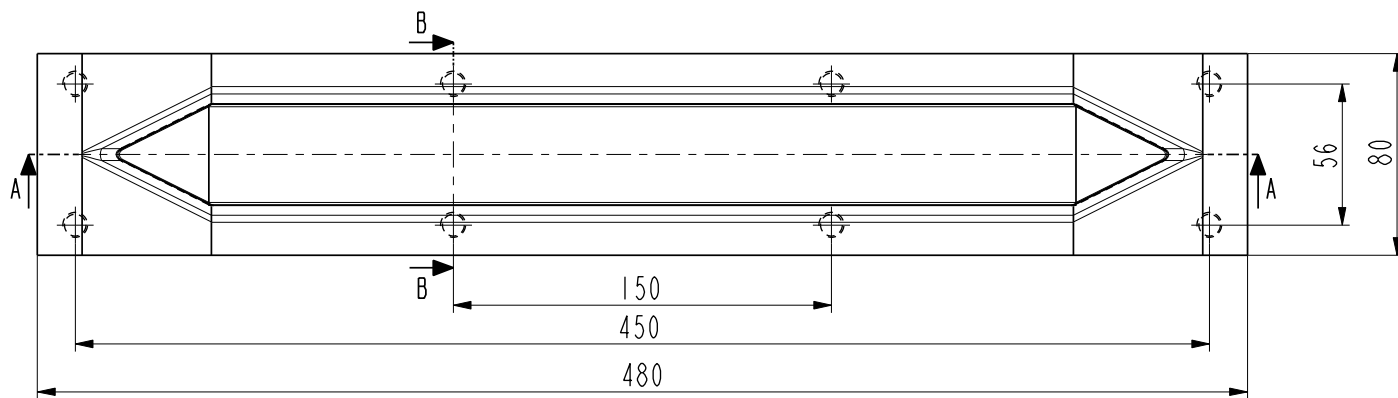
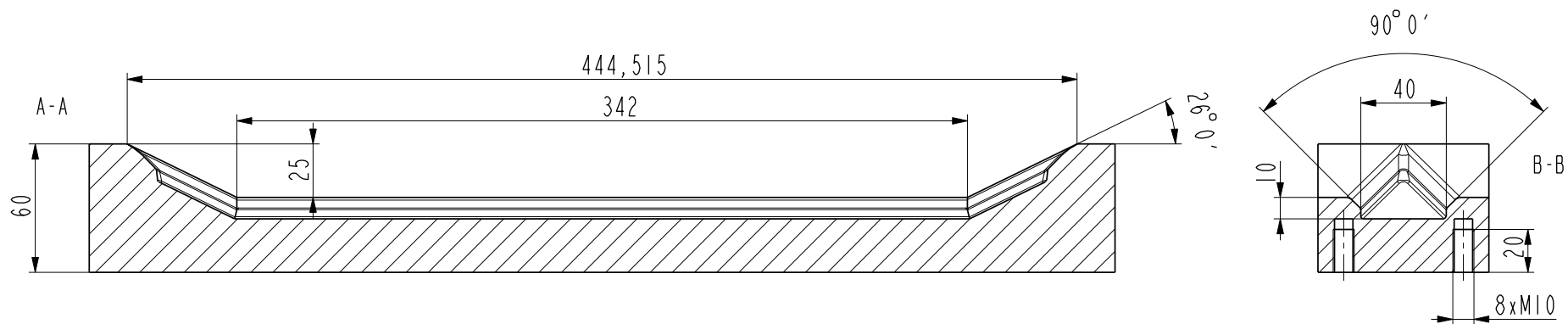
Nazwa wyrobu		NR rys. wyrobu		Nazwa oprzyrządowania	
Nazwa		Nr rys		Nazwa	
Konstruował	M. Lakiert	15.04.2014	Materiał:	Nazwa części	
Kreślił	M. Lakiert			St3	<b>PODSTAWA</b>
Podziałka	greenergo		0		Il. szt.
1:2				1	0

2,5



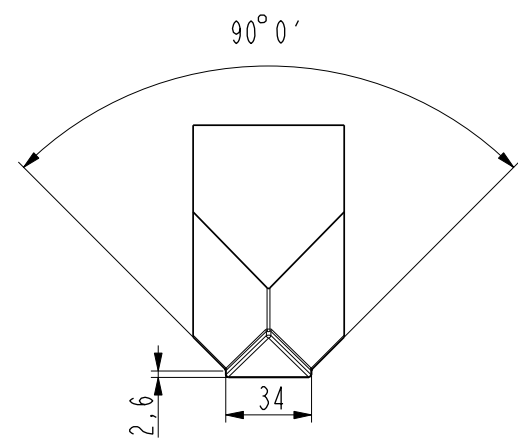
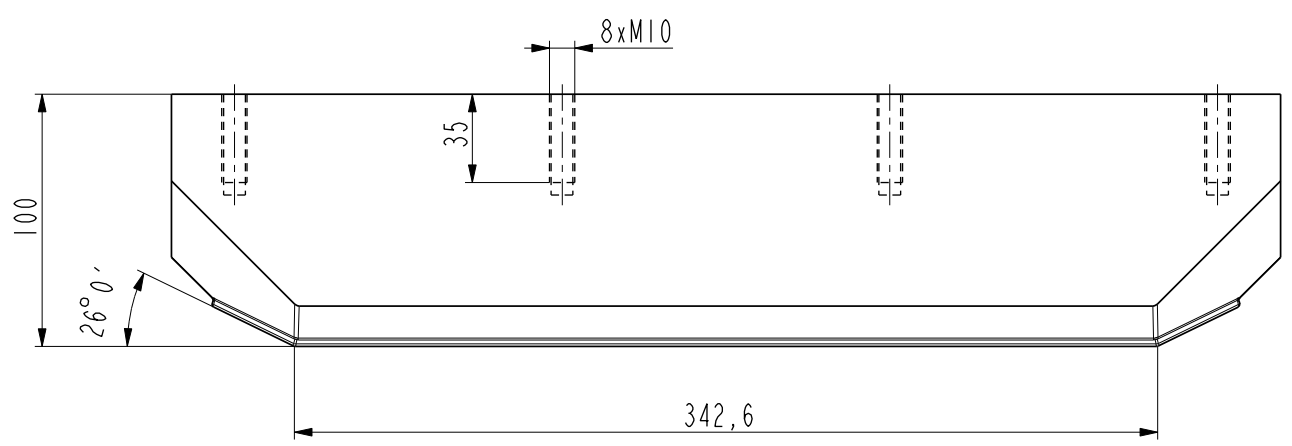
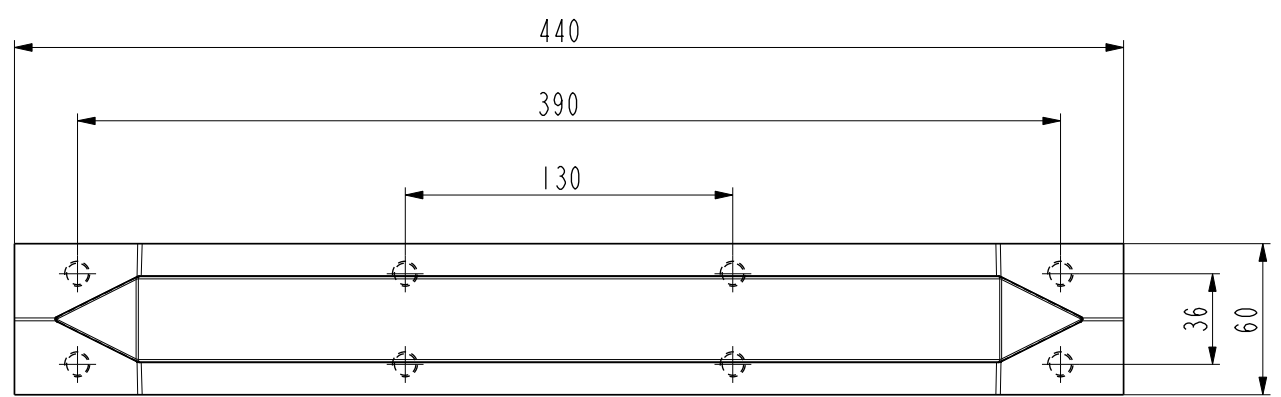
Nazwa wyrobu <b>Nazwa</b>		NR rys. wyrobu <b>Nr rys</b>		Nazwa oprzyrządowania <b>Nazwa</b>	
Konstruował	M.Lakiert	15.04.2014	Materiał: <b>St3</b>	Nazwa części <b>PLYTA_CZOPOWA</b>	
Kreślił	M.Lakiert			Il. szt. <b>1</b>	Nr rys. <b>0</b>
Podziałka <b>1:2</b>	<b>greenergo</b>		<b>0</b>		

2,5



Nazwa wyrobu <b>Nazwa</b>		NR rys. wyrobu <b>Nr rys</b>		Nazwa oprzyrządowania <b>Nazwa</b>	
Konstruował	M.Lakiert	15.04.2014	Materiał:	Nazwa części <b>MATRYCA</b>	
Kreślił	M.Lakiert		<b>NC10</b>	Il. szt.	Nr rys.
Podziałka	<b>greenergo</b>			<b>0</b>	<b>1</b>

2,5



Nazwa wyrobu <b>Nazwa</b>		NR rys. wyrobu <b>Nr rys</b>		Nazwa oprzyrządowania <b>Nazwa</b>	
Konstruował	M.Lakiert	15.04.2014	Materiał: <b>NC10</b>	Nazwa części <b>STEMPEL_TLOCZACY</b>	
Kreślił	M.Lakiert			Il. szt. <b>1</b>	Nr rys. <b>0</b>
Podziałka	<b>greenergo</b>		<b>0</b>		