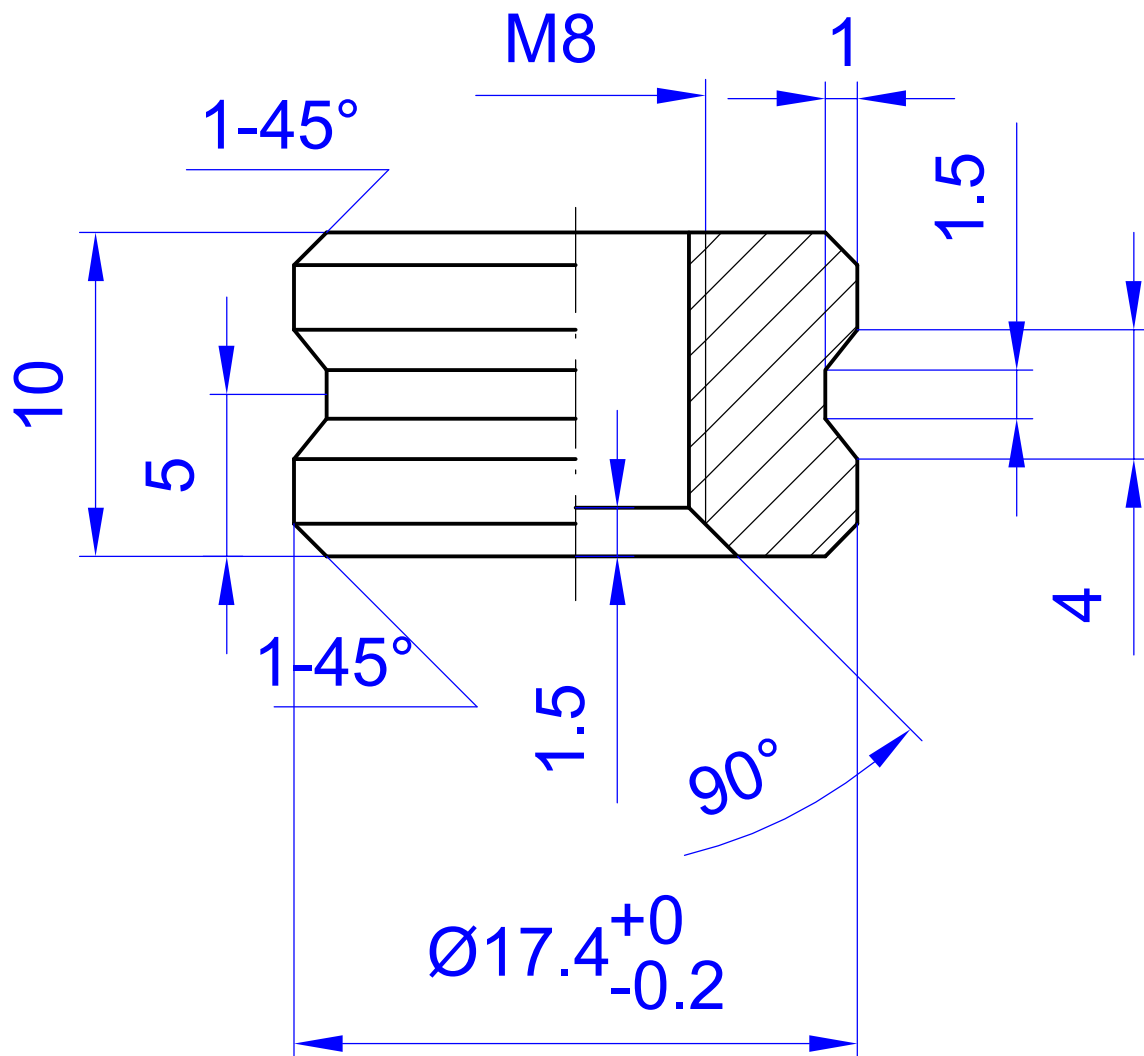


# Tulejka M8 dla rury Ø20x1,2mm



Materiał: Stal automatowa np.S235JRG2

Ostre krawędzie stępić