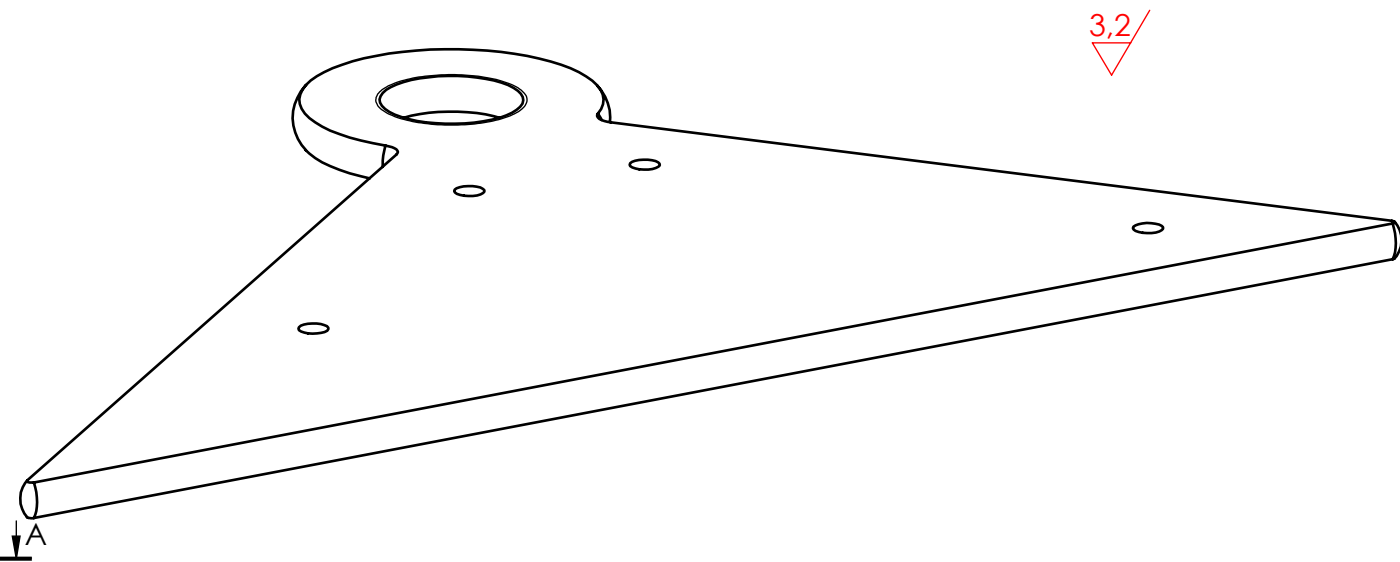
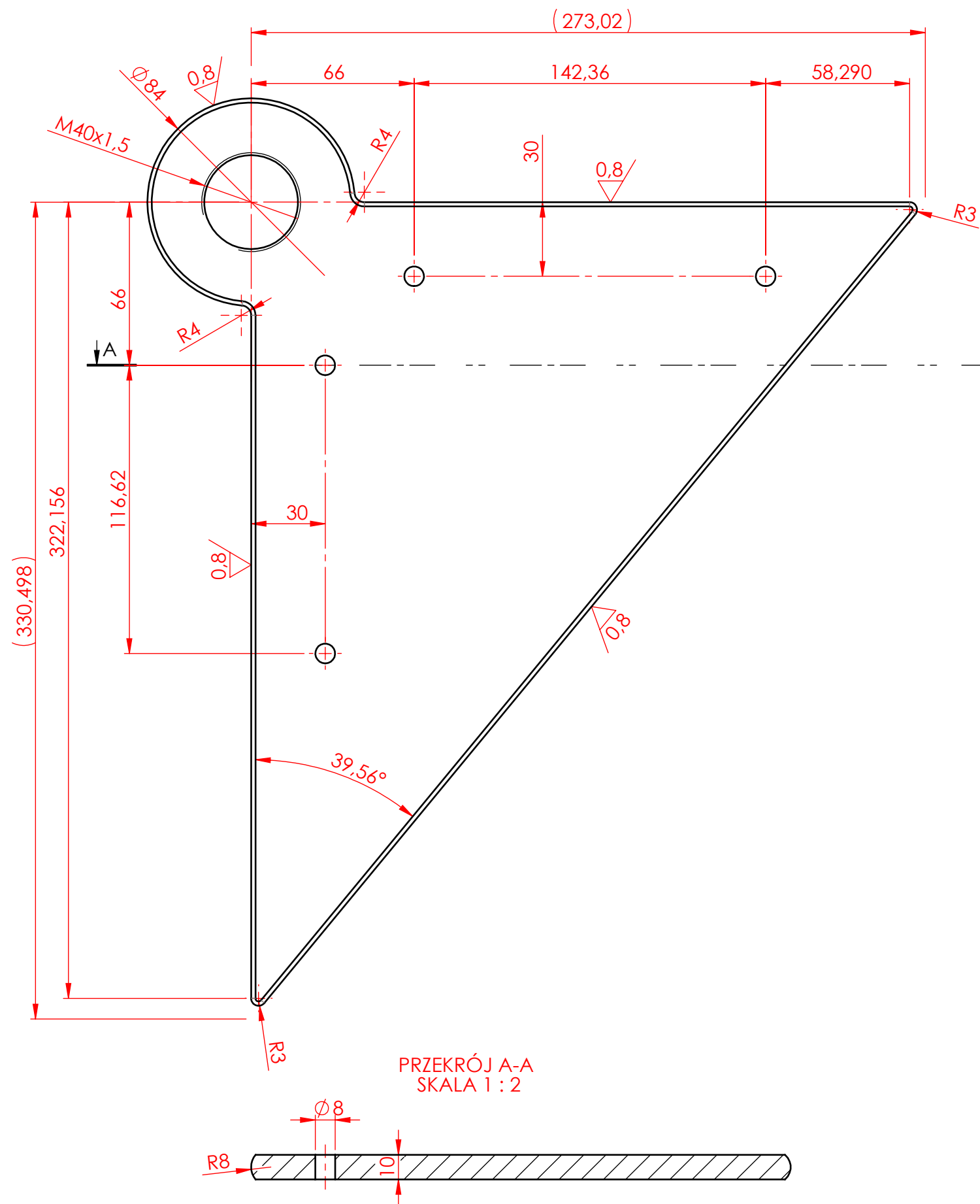
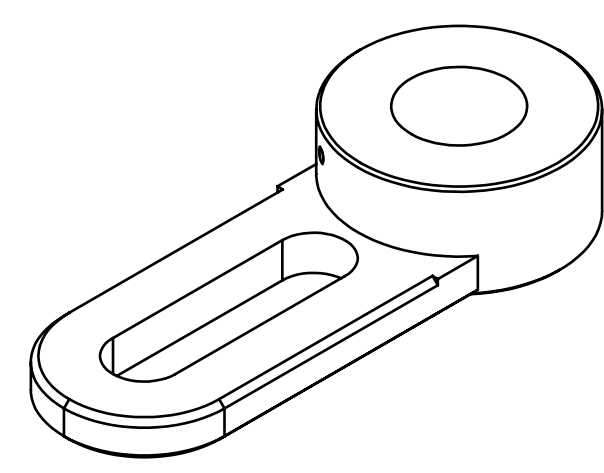
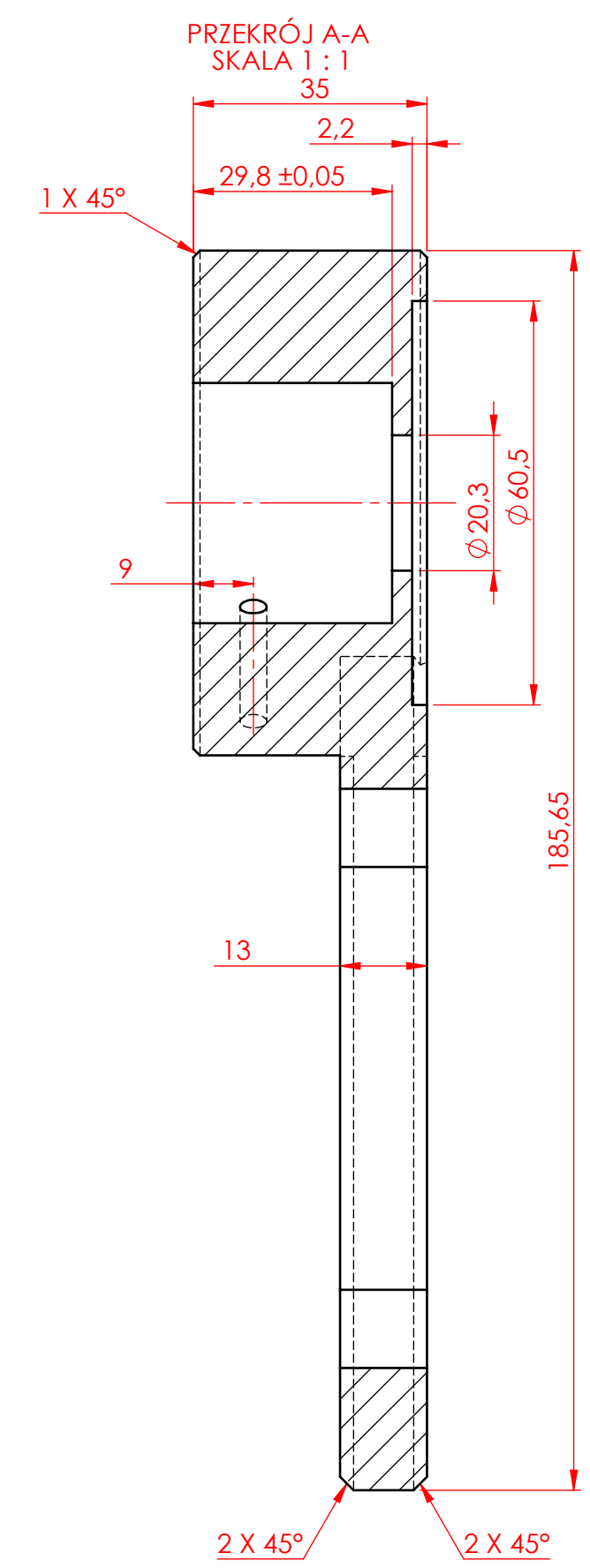
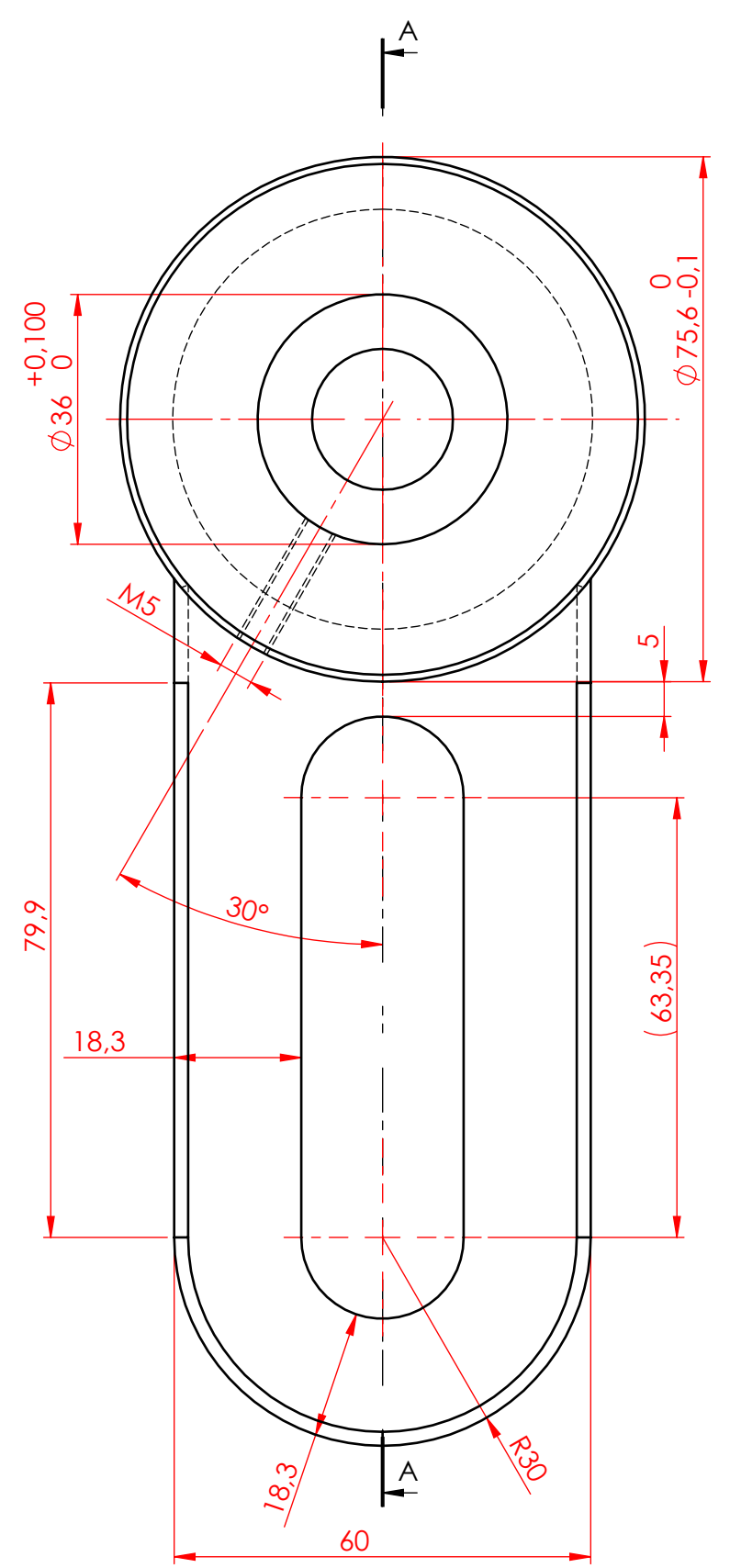


PRECISION ENGINEERING		Nazwa Podstawa 1	
Ilość sztuk 1	Materiał St3S	Rys. Nr gra-01-01-01-01	Data 2014-06-25



PRECISION ENGINEERING		Nazwa podstaw 2	
Ilość sztuk 1	Materiał St3S	Rys. Nr gra-01-01-01-02	Data 2014-06-25

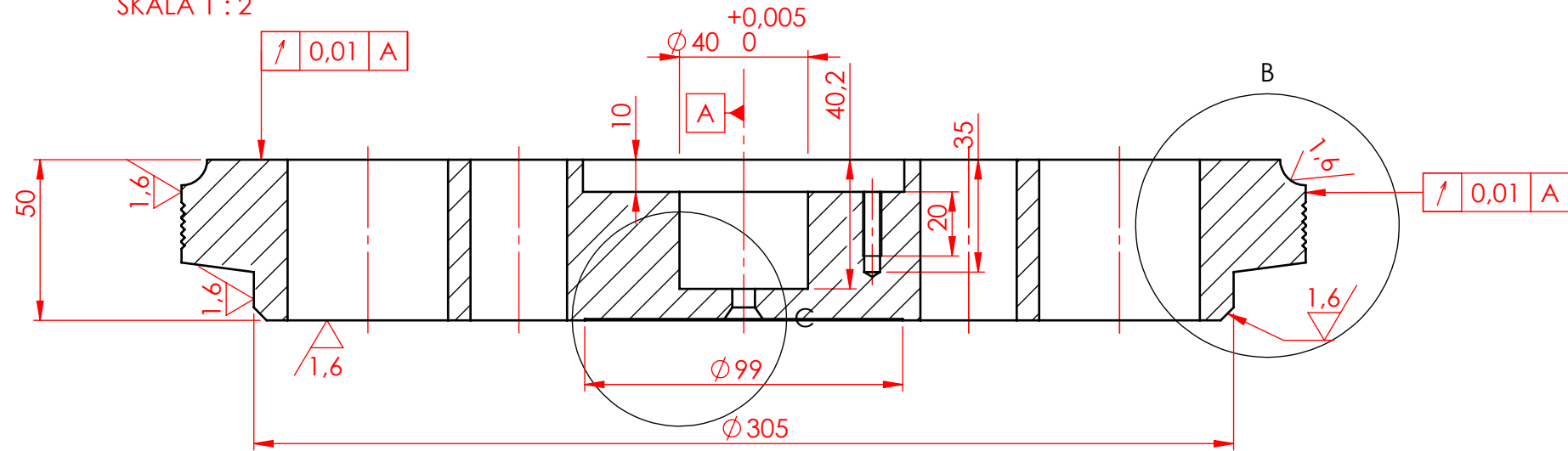
1,6



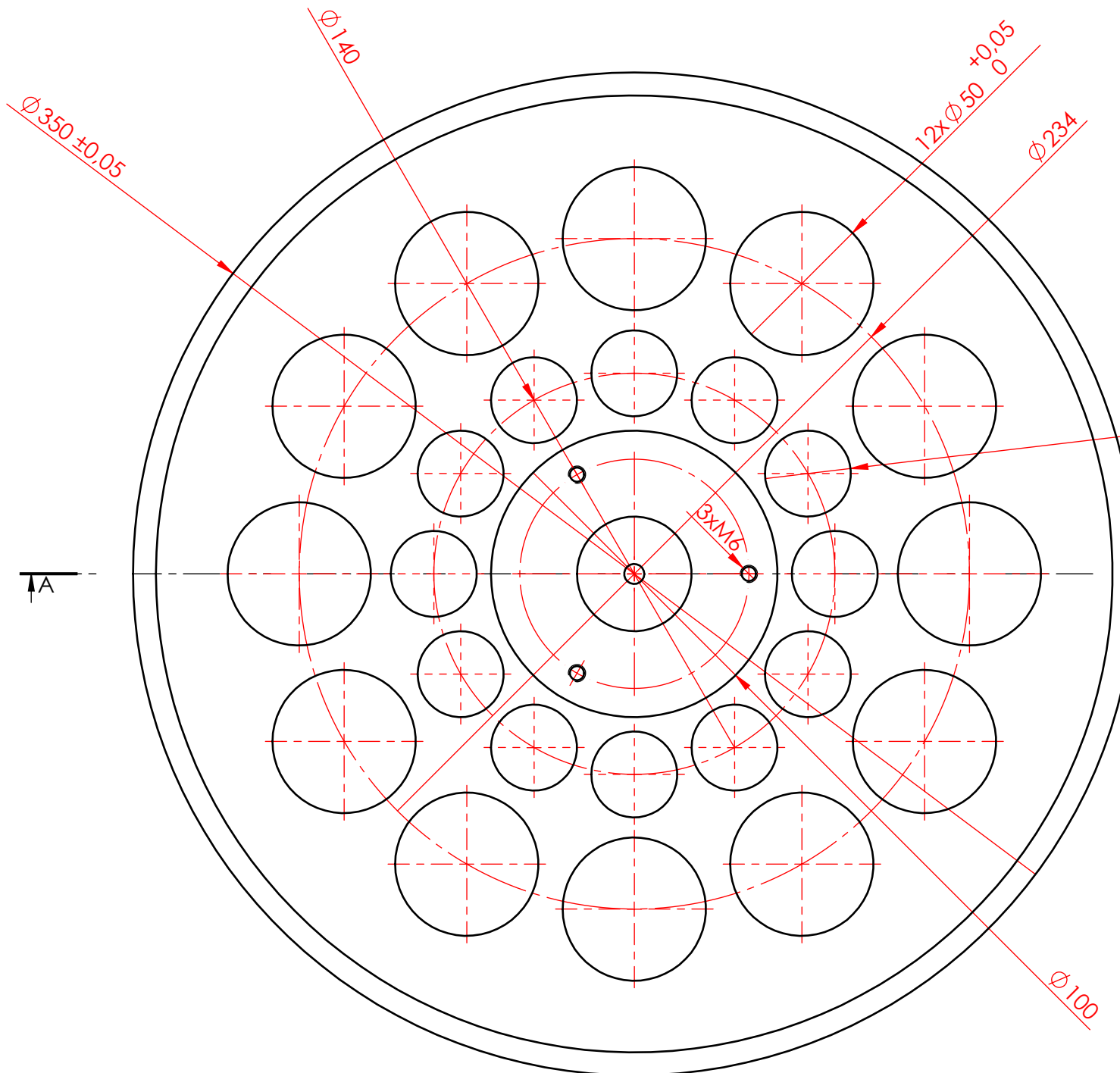
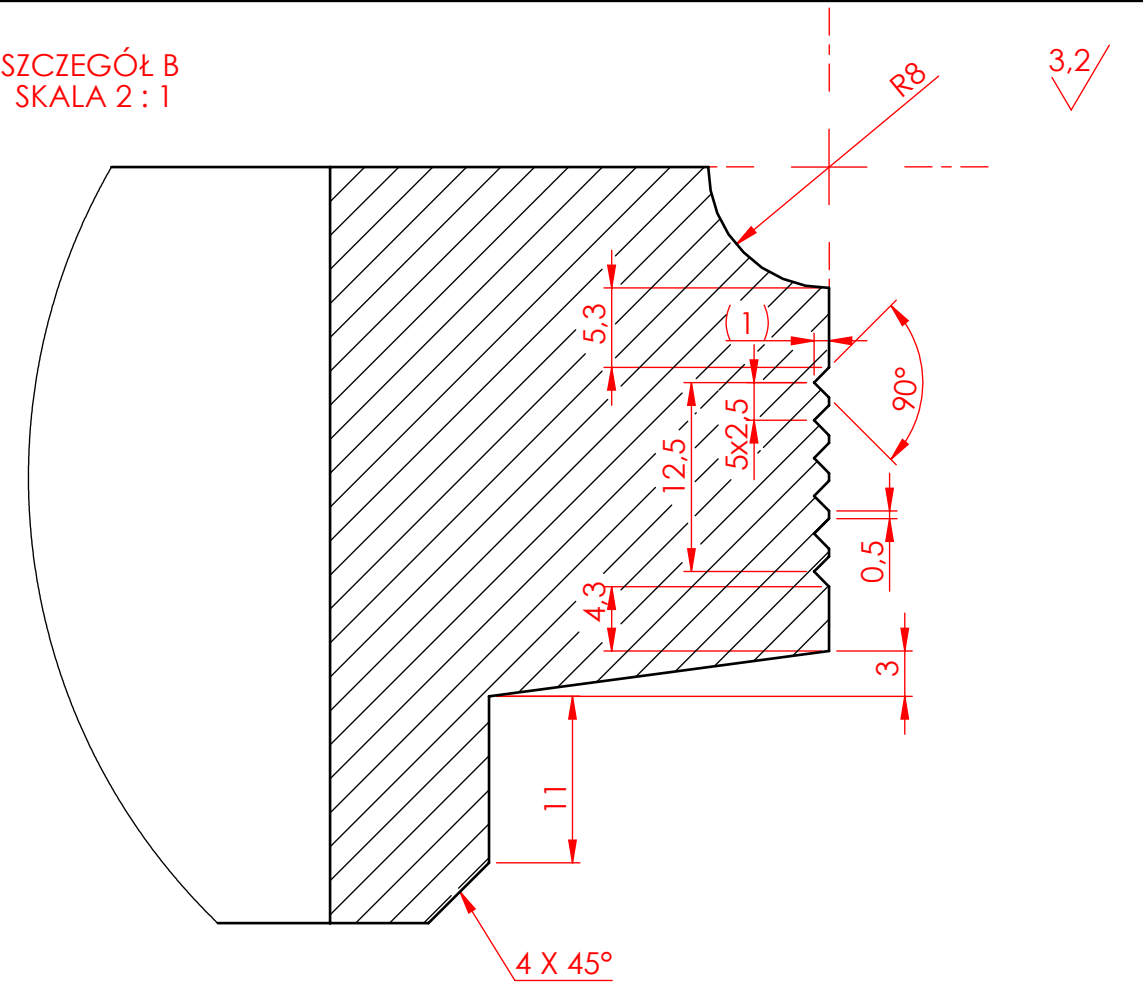
Uwagi:
-ostre krawędzie przytępic
-sprawdzić z gra-01-01-01-023

PRECISION ENGINEERING		Nazwa Uchwyt	
Ilość sztuk 1	Materiał PA11	Rys. Nr gra-01-01-01-03	Data 2014-06-25

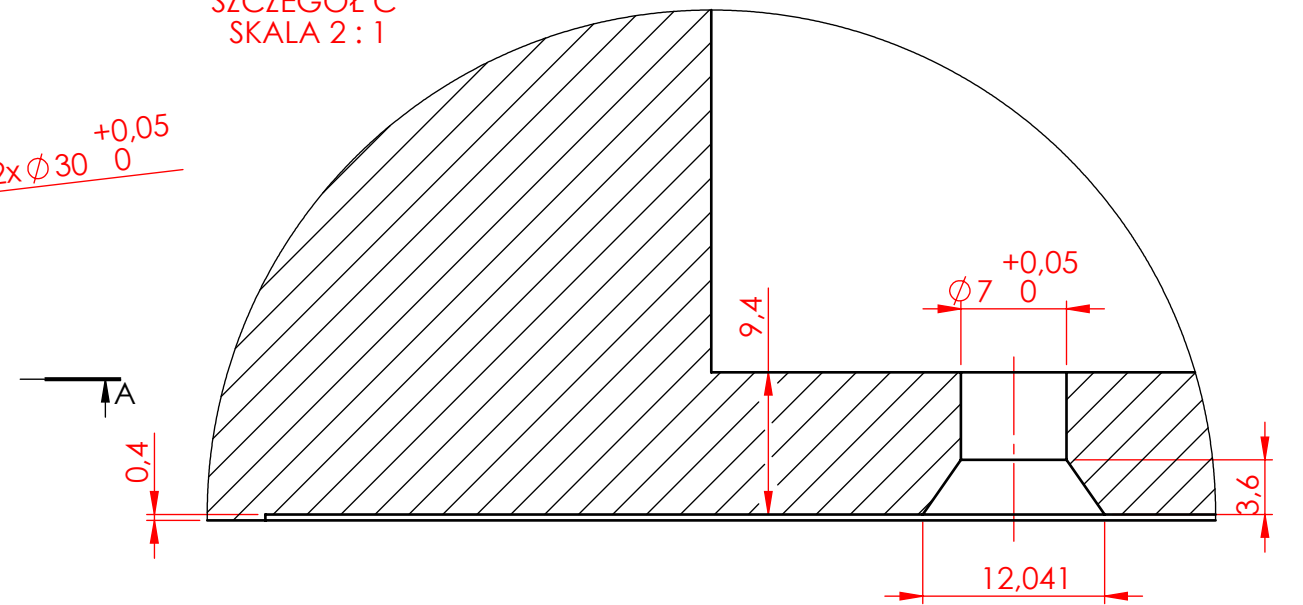
PRZEKRÓJ A-A
SKALA 1:2



SZCZEGÓŁ B
SKALA 2:1

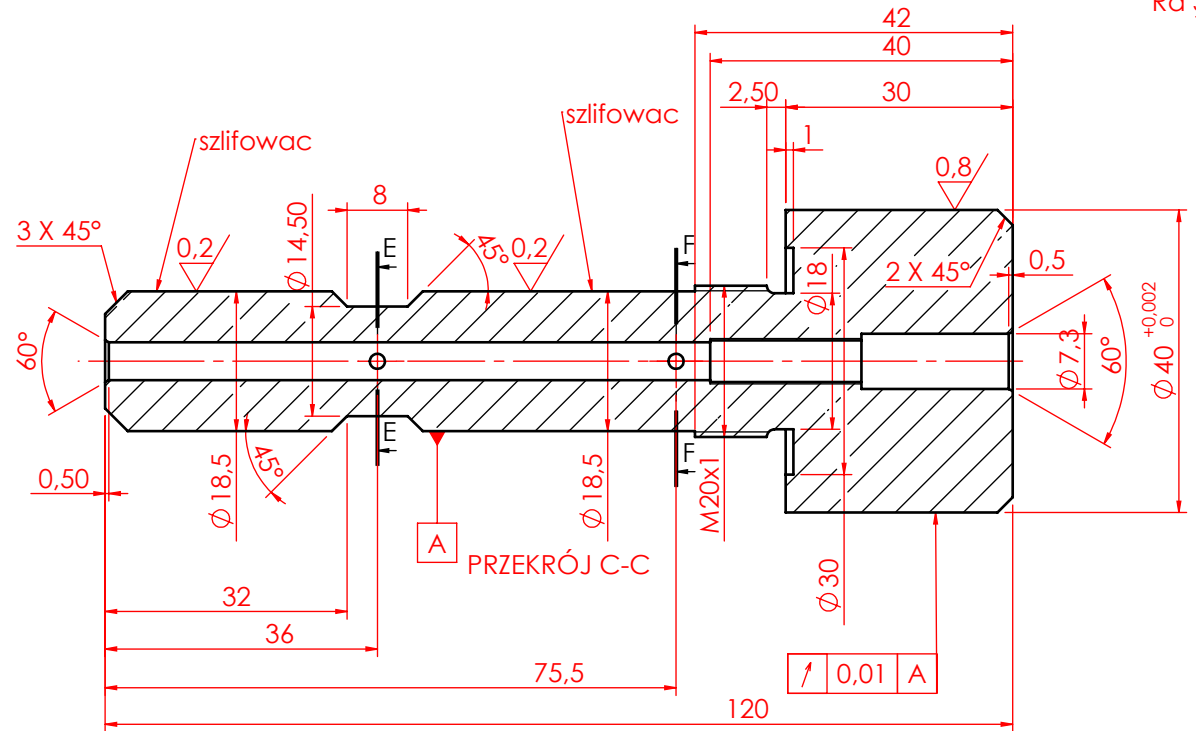
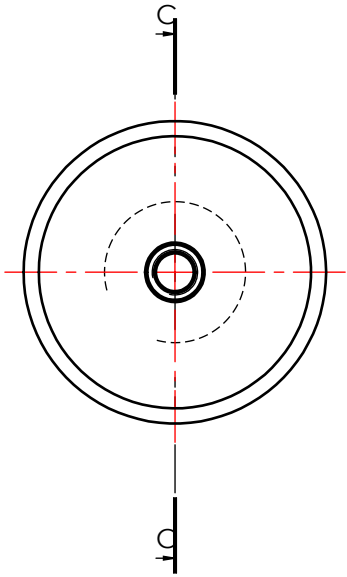


SZCZEGÓŁ C
SKALA 2:1



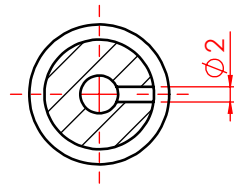
PRECISION ENGINEERING		Nazwa Talerz	
Ilość sztuk 1	Materiał PA11	Rys. Nr gra-01-01-01-10	Data 2014-06-25

Ra 3,2/

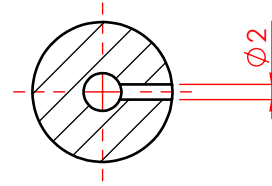


PRZEKRÓJ C-C

PRZEKRÓJ E-E

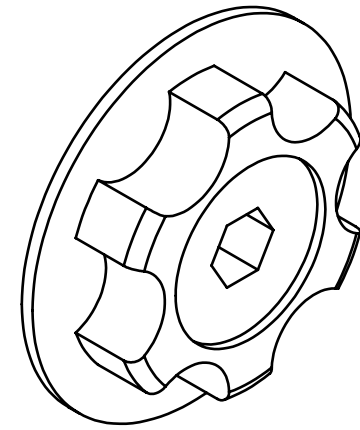
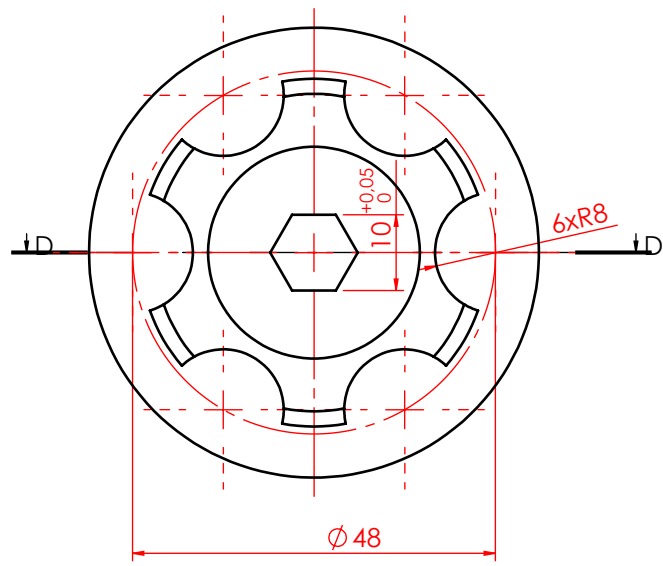


PRZEKRÓJ F-F

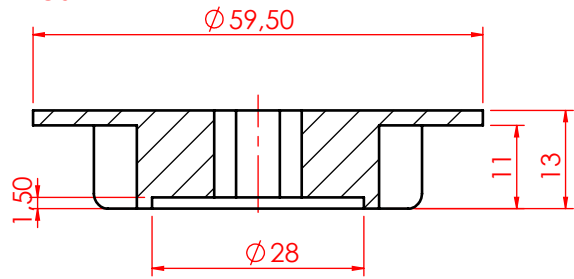


Uwagi:
 -węglazotowac
 -powierzchnie szlifowane nie polerowac
 -pasowac z talerzem (gra-01-01-10)

PRECISION ENGINEERING		Nazwa Walek	
Ilość sztuk 1	Materiał 40H	Rys. Nr gra-01-01-01-11	Data 2014-06-25



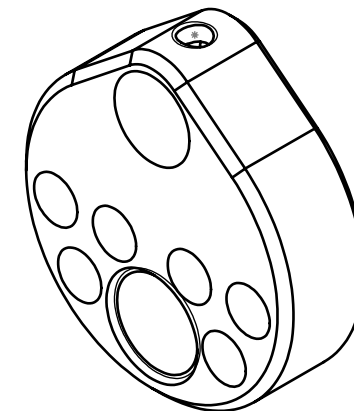
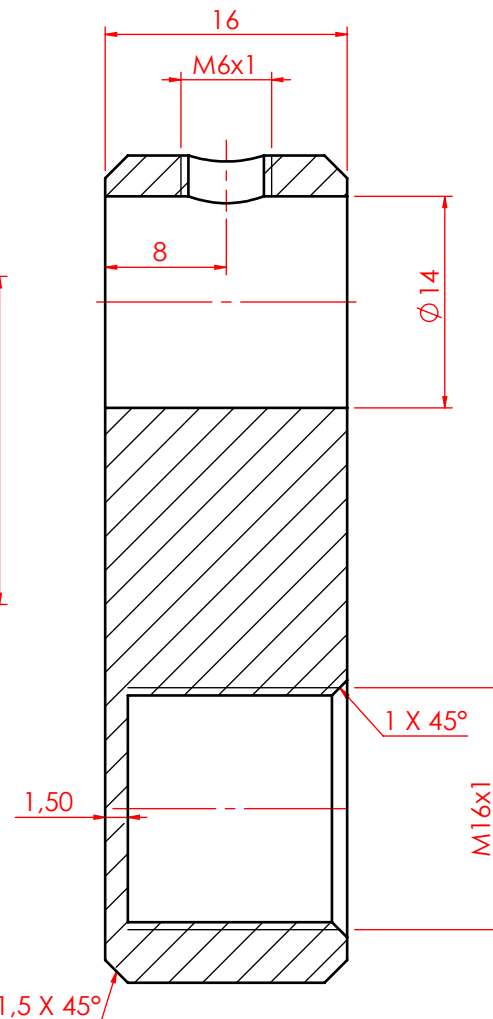
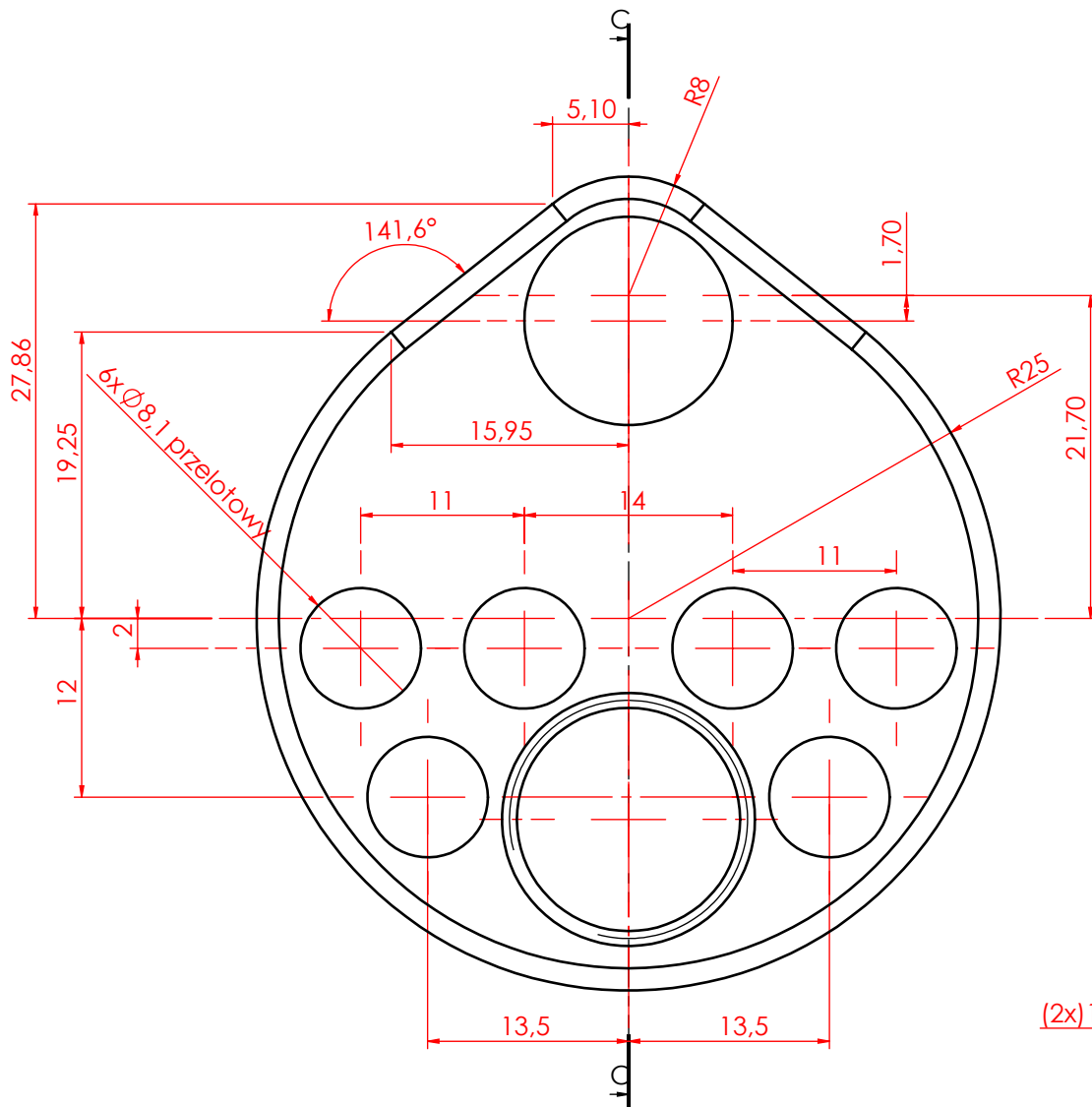
PRZEKRÓJ D-D



Uwagi:
-ostre krawędzie przytępic

PRECISION ENGINEERING		Nazwa Pokretło	
Ilość sztuk 1	Materiał PA 11	Rys. Nr gra-01-01-01-025	Data 2014-06-25

PRZEKRÓJ C-C
SKALA 2 : 1



PRECISION ENGINEERING		Nazwa Odważnik1	
Ilość sztuk 1	Materiał PA11	Rys. Nr gra-01-01-01-045	Data 2014-06-25