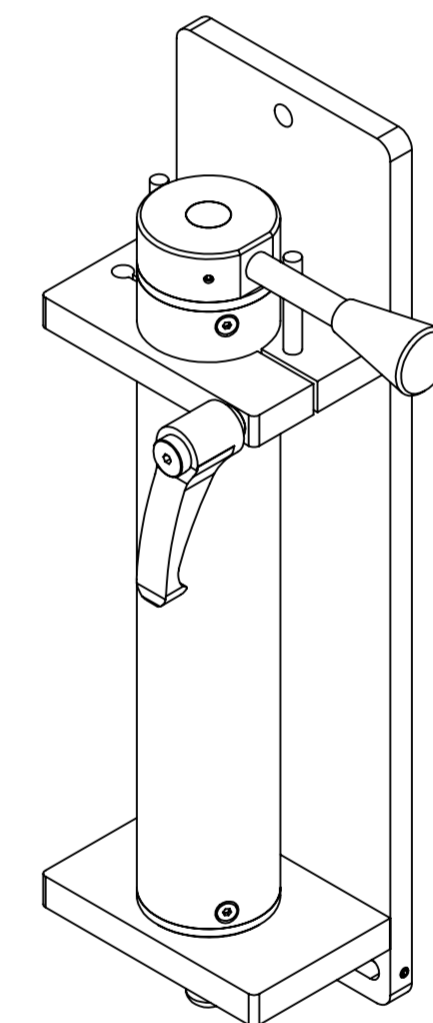
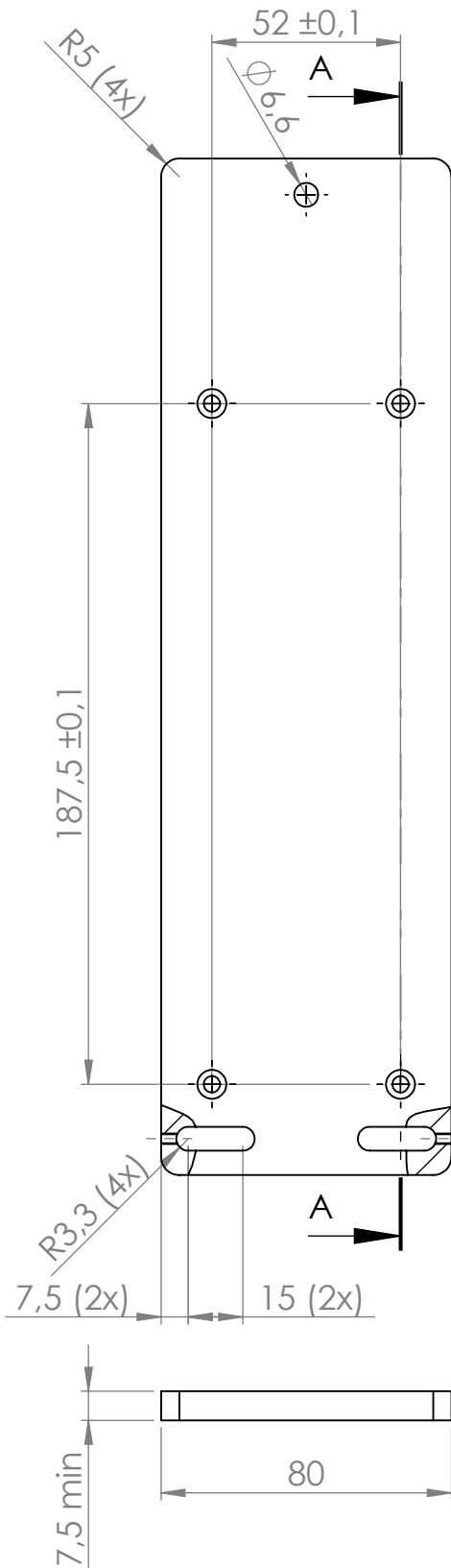


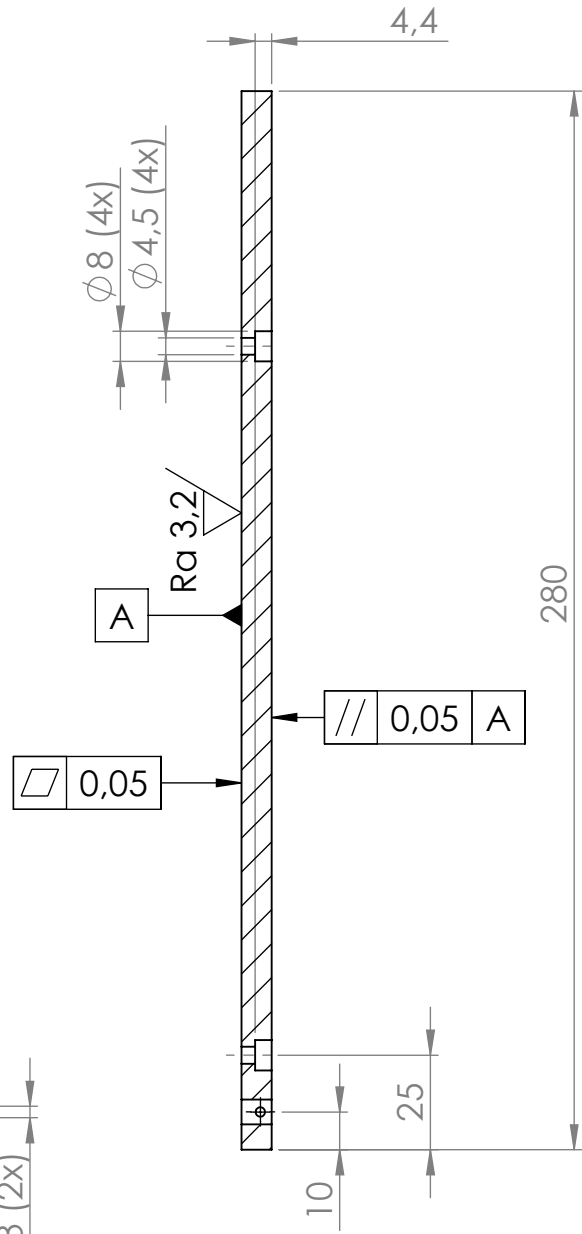
Lp.	Nr rysunku	Nazwa elementu	sztuk
1.	M2-01-01-1	Płyta mocująca	1
2.	M2-01-07-0	Pierścień dociskowy	1
3.	M2-01-02-1	Dekiel górny	1
4.	M2-01-03-0	Mocowanie górny	1
5.	M2-01-08-0	Rura	1
6.	M2-01-04-0	Dekiel dolny	1
7.	M2-01-05-1	Mocowanie dolne	1
8.	-	Dźwignia nastawna	1
9.	-	Złączka OMBG-01 M12x1,5	1
10.	-	Kotki walcowe DIN 7	2
11.	-	Ramię dźwigni	1



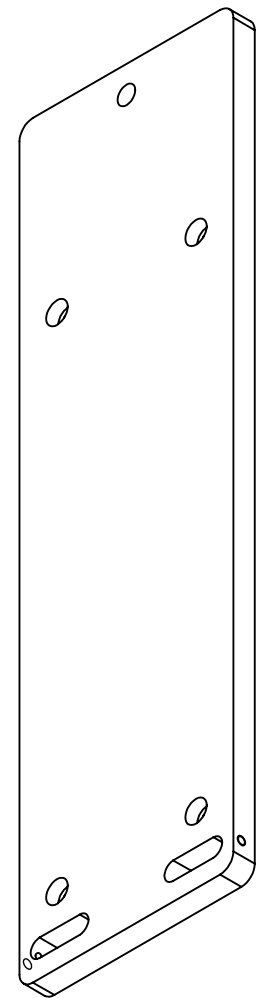
KRAWĘDŹ DETALU -0,2 -0,4	DIN ISO 13715 +0,2 +0,4	RZUTOWANIE: 	SKALA: 1:2	MATERIAL: -	NR RYSUNKU: M2-01-00-0
			FORMAT: A2	MASA: 2.98 kg	
KREŚLIŁ: SPRAWDZIŁ: WYPRODUKOWANO:	DATA: 2014-07-03 2014-07-03	IMIĘ I NAZWISKO: T.CIERPIAŁA Ł.KOPLU	PODPIS: 	TYTUŁ: Złożenie inklinometru - mocowanie	
NeoStrain Sp. z o.o. ul. Lipowa 3 30-702 Kraków		Rysunek stanowi własność NeoStrain Sp. z o.o. i nie może być wykorzystany lub kopiowany bez zgody właściciela.			
				ARKUSZ 1 Z 1	



PRZEKRÓJ A-A



Ra 3,2 / (Ra 6,3)

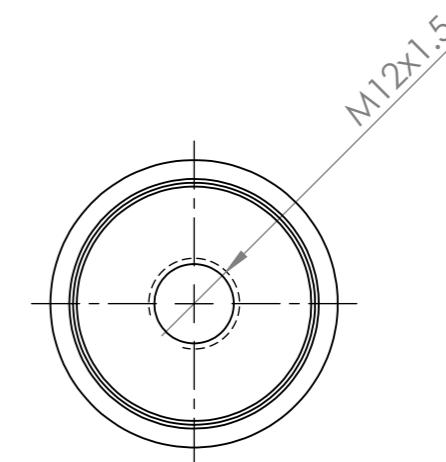
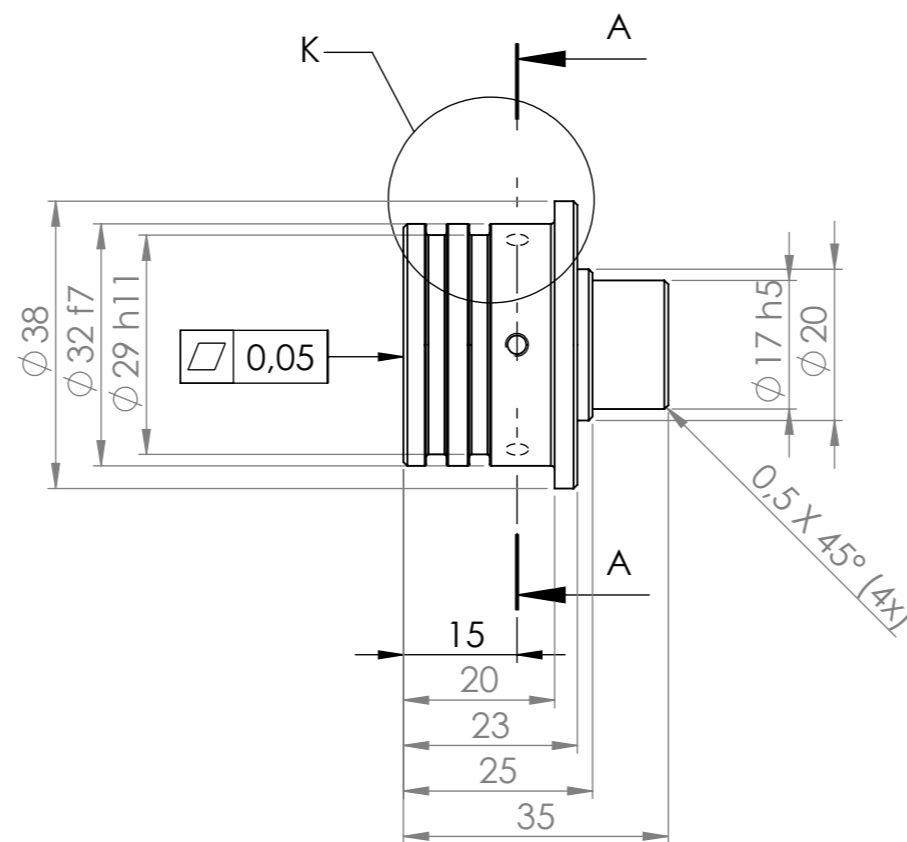
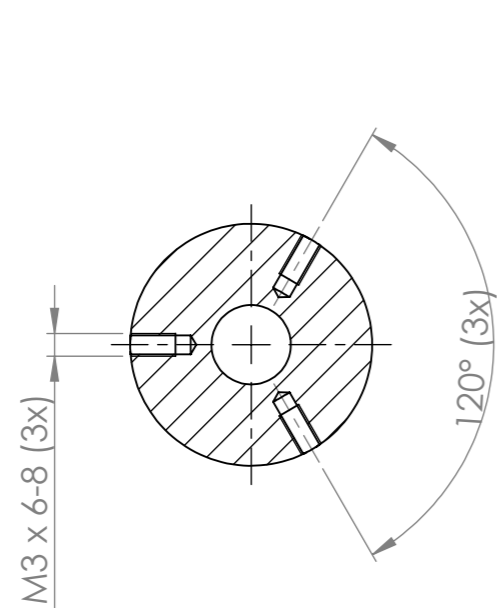


Uwagi:

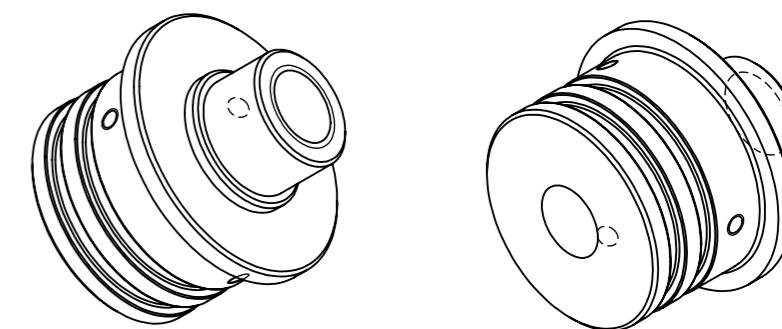
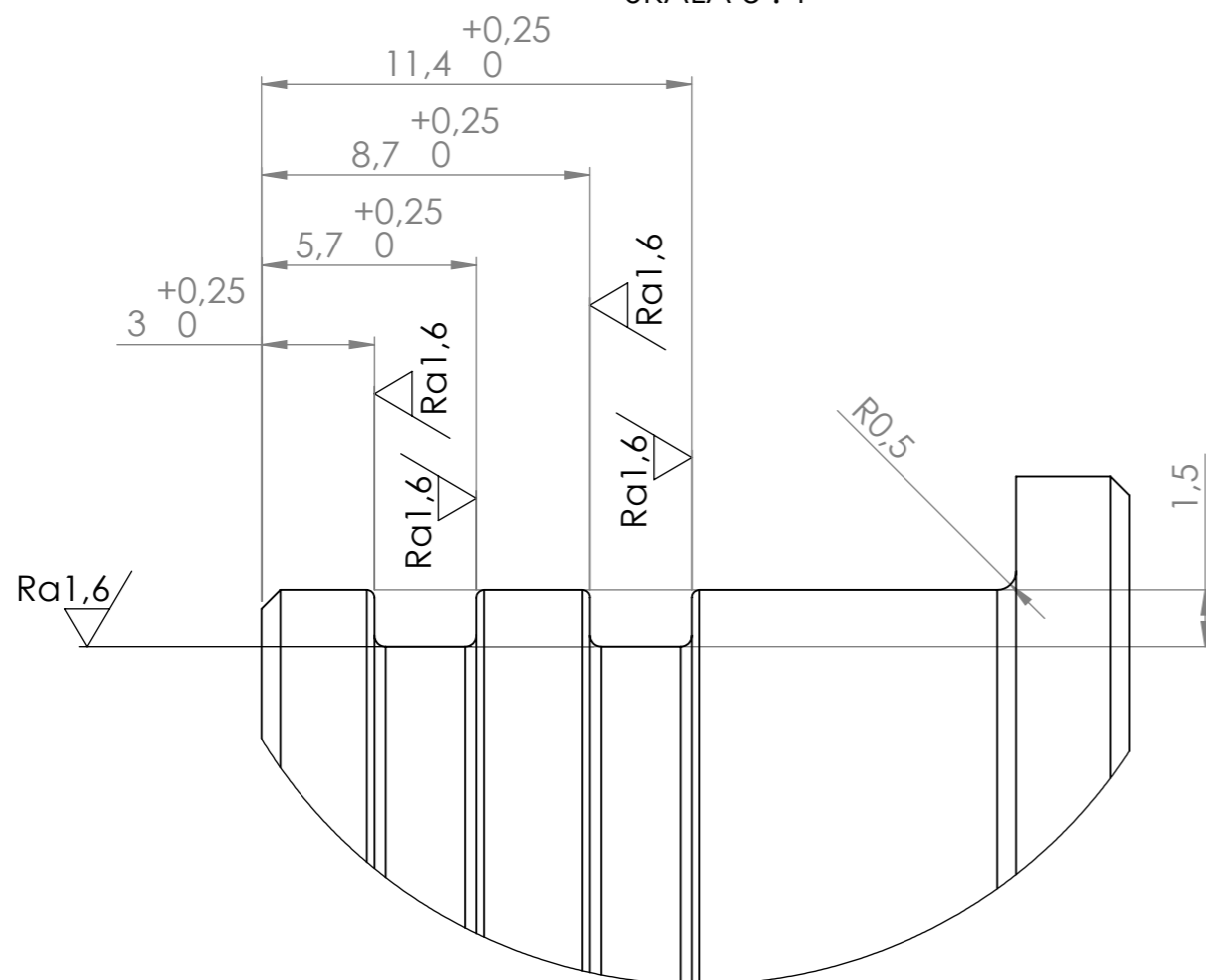
- wymiary niestolerowane z PN-EN 2768-fH,
- wykończenie z wykończenia powierzchni blachy 2B.

KRAWĘDŹ DETALU 		DIN ISO 13715 		RZUTOWANIE: 		SKALA: 1:2 FORMAT: A4		MATERIAŁ: 1.4301 (X5CrNi18-10) MASA: 1.37 kg		NR RYSUNKU: M2-01-01-1	
DATA: 2014-07-03		IMIĘ I NAZWISKO: T.CIERPIAŁA		PODPIS:		TYTUŁ: Płyta mocująca					
KREŚLIŁ: 2014-07-03		SPRAWDZAŁ: 2014-07-03		WYPRODUKOWANO:		SZTUK: 30					
NeoStrain Sp. z o.o. ul. Lipowa 3 30-702 Kraków		Rysunek stanowi własność NeoStrain Sp. z o.o. i nie może być wykorzystany lub kopiowany bez zgody właściciela.				TECHNOLOGIE POMIAROWE DLA BUDOWNICTWA		ARKUSZ 1 Z 1			

Ra1,6/ (Ra3,2/)



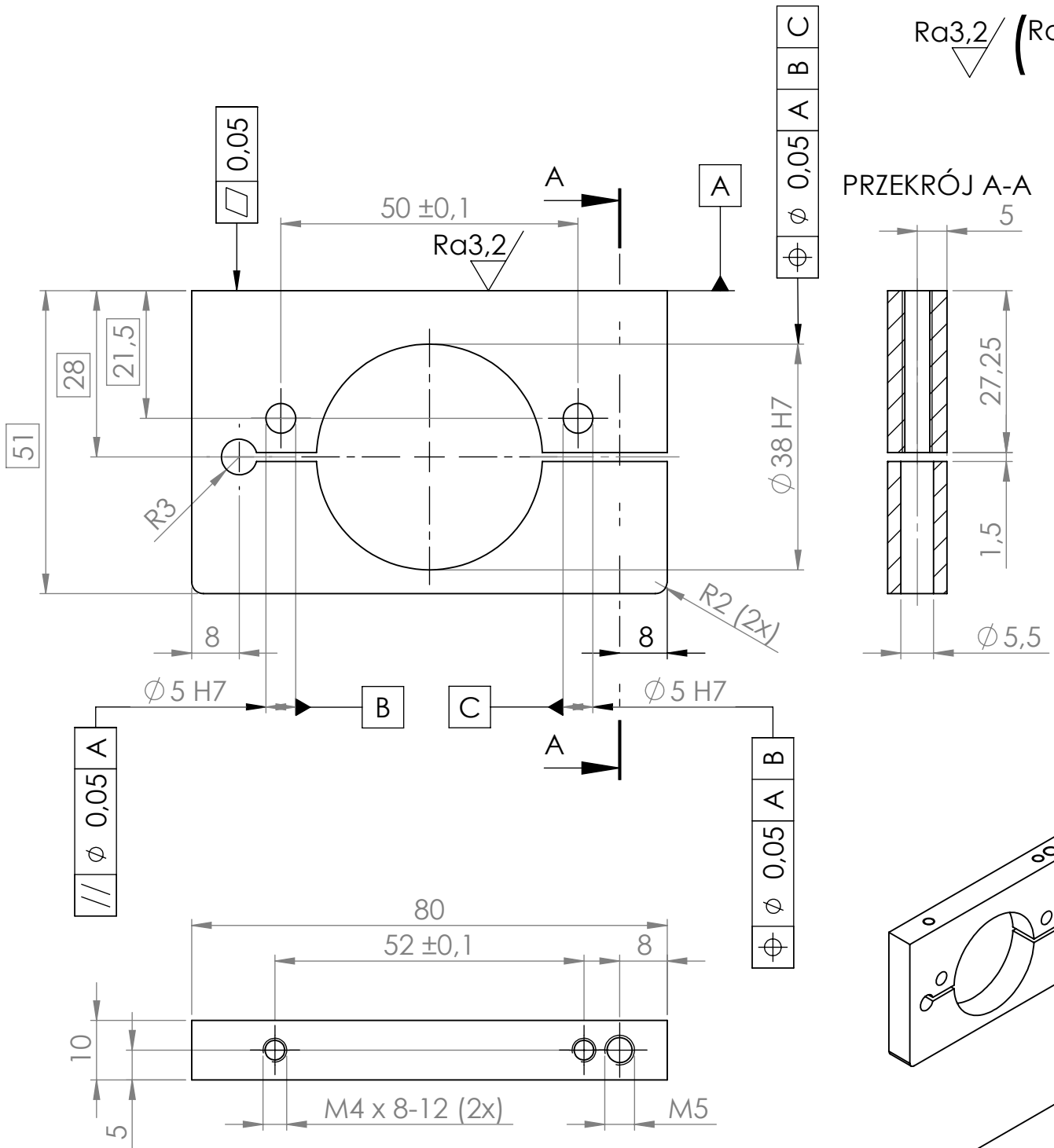
SZCZEGÓŁ K
SKALA 5 : 1



Uwagi:
- wymiary niestolerowane z PN-EN 2768-fH,
- wykonać z wykończenia powierzchni 2B.

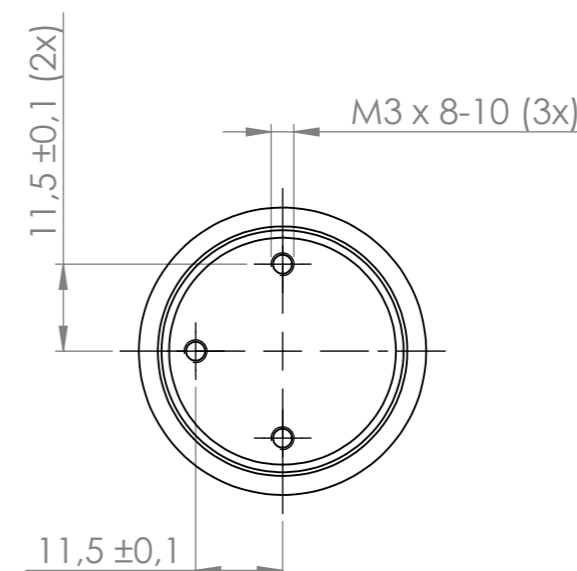
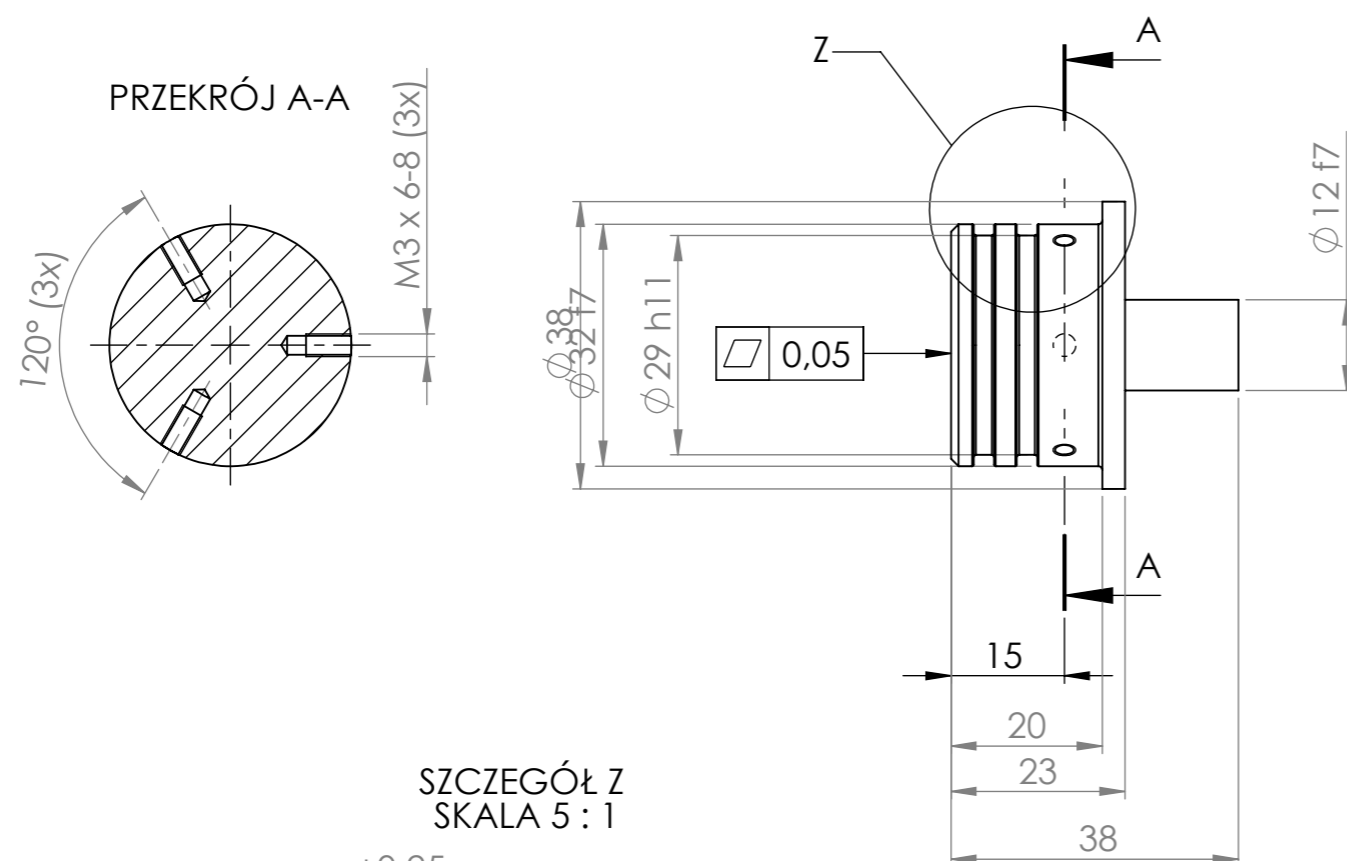
KRAWĘDZ DETALU 	DIN ISO 13715 	RZUTOWANIE: 	SKALA: 1:1	MATERIAŁ: 1.4301 (X5CrNi18-10)	NR RYSUNKU: M2-01-02-1
			FORMAT: A3	MASA: 0.14 kg	
DATA: 2014-07-03		IMIĘ I NAZWISKO: T.CIERPIAŁA	PODPIS:	TYTUŁ: Dekiel górny	
KREŚLIŁ: 2014-07-03		SPRAWDZAŁ: 2014-07-03	Ł.KOPIJ		
WYPRODUKOWANO:		SZTUK: 30			
NeoStrain Sp. z o.o. ul. Lipowa 3 30-702 Kraków		Rysunek stanowi własność NeoStrain Sp. z o.o. i nie może być wykorzystany lub kopiowany bez zgody właściciela.		ARKUSZ 1 Z 1	

Ra3,2/ (Ra6,3/)

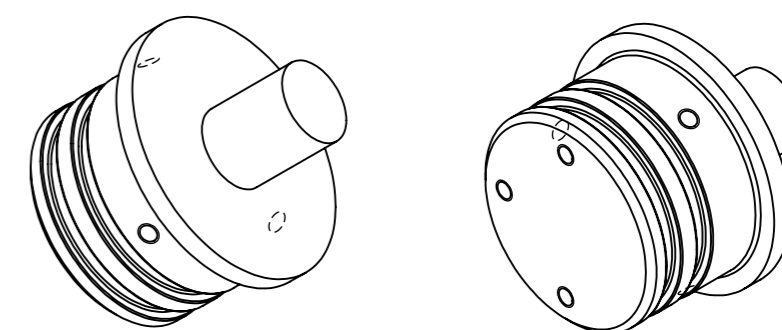
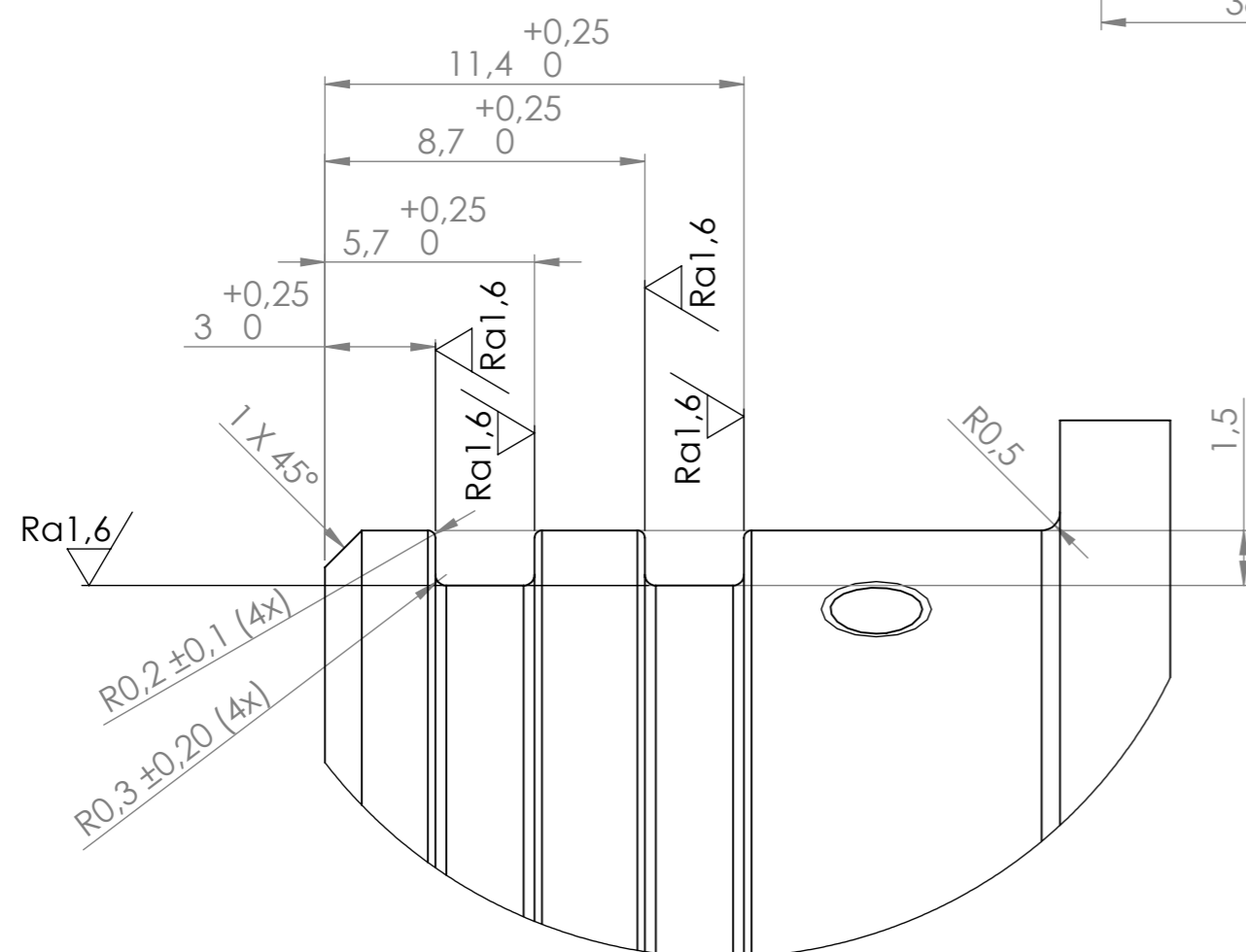


- Uwagi:
- wymiary niestolerowane z PN-EN 2768-fH,
 - wykonać z wykończenia powierzchni blachy 2B.

KRAWĘDŹ DETALU 		DIN ISO 13715 	RZUTOWANIE: 	SKALA: 1:1	MATERIAŁ: 1.4301 (X5CrNi18-10)	NR RYSUNKU: M2-01-03-0
			FORMAT: A4	MASA: 0.21 kg		
DATA: 2014-07-03		IMIĘ I NAZWISKO: T.CIERPIAŁA		PODPIS:	TYTUŁ: Zacisk górny	
KREŚLIŁ: 2014-07-03		SPRAWDZAŁ: 2014-07-03				
WYPRODUKOWANO:		SZTUK: 30				
NeoStrain Sp. z o.o. ul. Lipowa 3 30-702 Kraków		Rysunek stanowi własność NeoStrain Sp. z o.o. i nie może być wykorzystany lub kopiowany bez zgody właściciela.				
						ARKUSZ 1 Z 1



SZCZEGÓŁ Z
SKALA 5 : 1

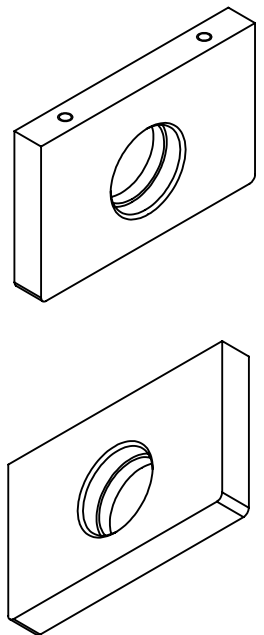
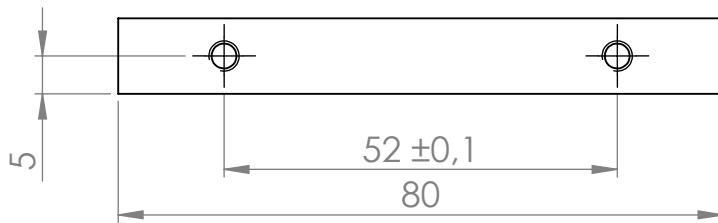
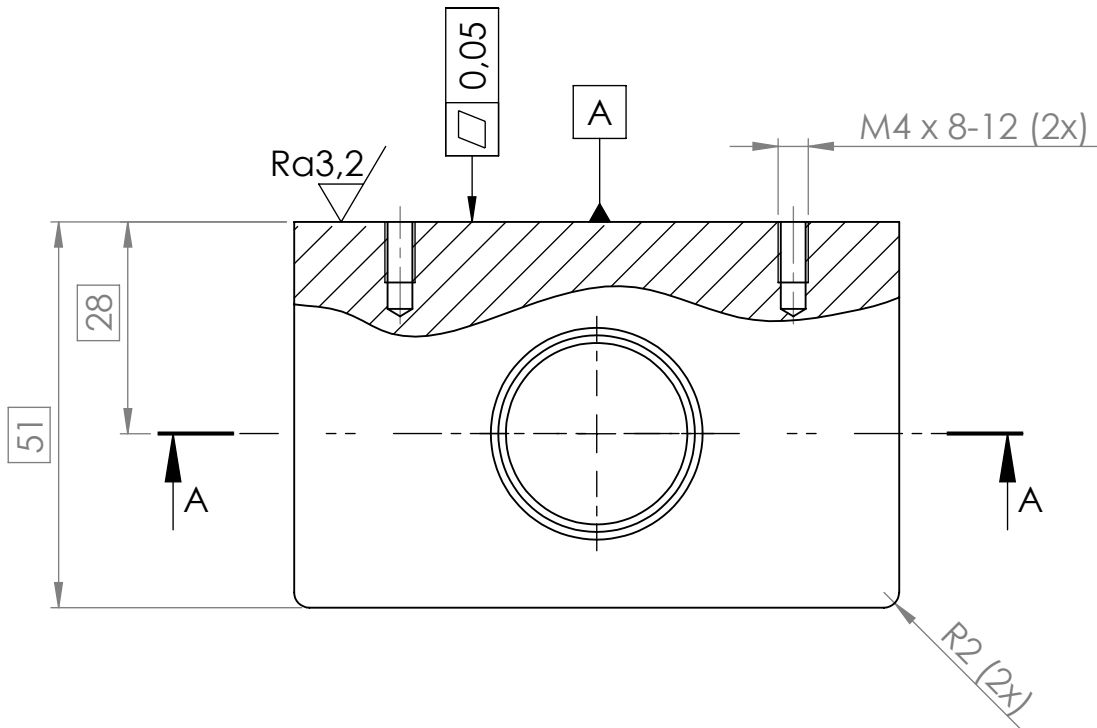
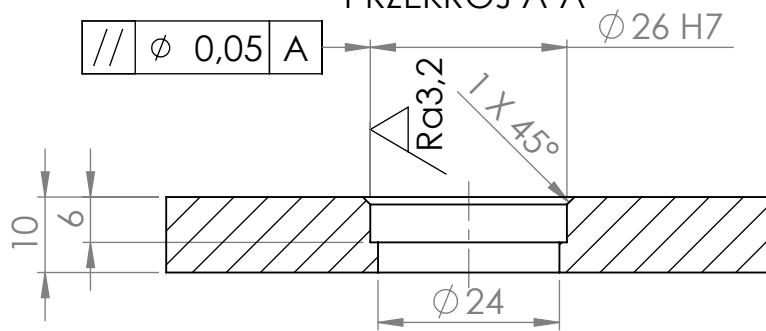


Uwagi:
- wymiary niestolerowane z PN-EN 2768-fH,
- wykonać z wykończenia powierzchni 2B.

KRAWĘDŹ DETALU	DIN ISO 13715	RZUTOWANIE:	SKALA:	MATERIAŁ:	NR RYSUNKU:
			1:1	1.4301 (X5CrNi18-10)	M2-01-04-0
			FORMAT:	MASA:	
			A3	0.16 kg	
	DATA:	IMIĘ I NAZWISKO:	PODPIS:	TYTUŁ:	
KREŚLIŁ:	2014-07-03	T.CIERPIAŁA		Dekiel górny	
SPRAWDZAŁ:	2014-07-03	Ł.KOPIJ			
WYPRODUKOWANO:		SZTUK: 30			
NeoStrain Sp. z o.o. ul. Lipowa 3 30-702 Kraków		Rysunek stanowi własność NeoStrain Sp. z o.o. i nie może być wykorzystany lub kopiowany bez zgody właściciela.		 TECHNOLOGIE POMIAROWE DLA BUDOWNICTWA	
				ARKUSZ 1 Z 1	

Ra3,2/ (Ra6,3/)

PRZEKRÓJ A-A

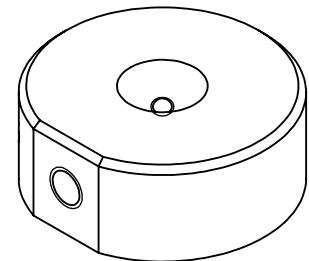
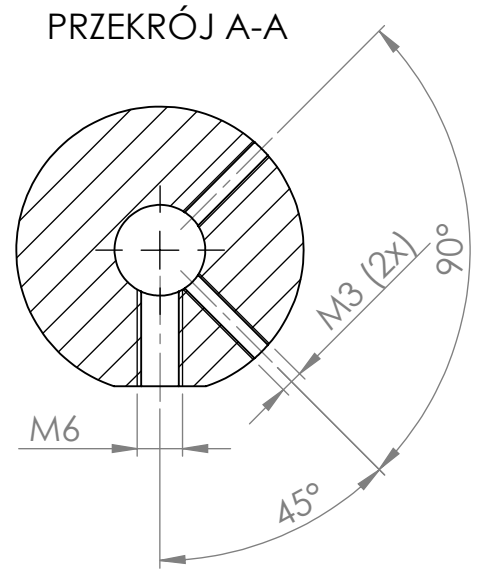
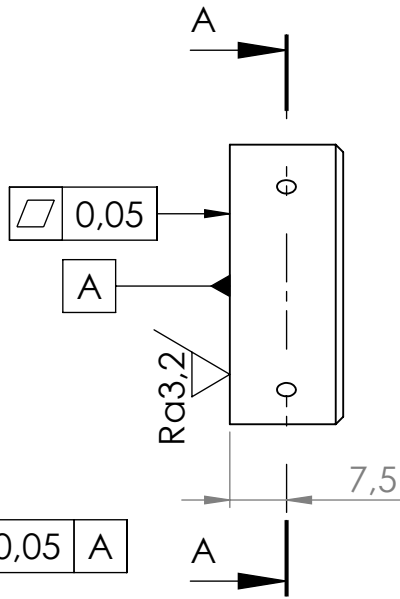
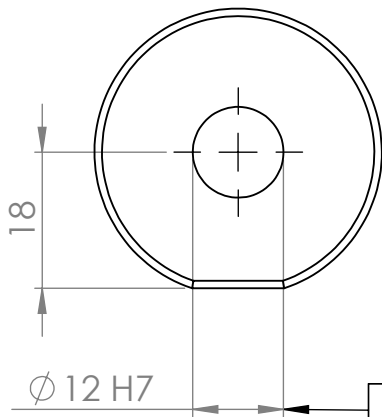
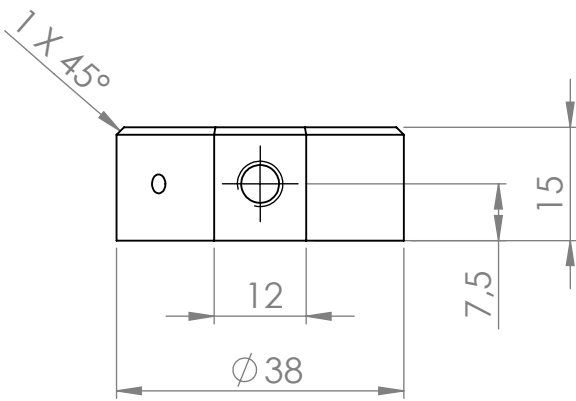


Uwagi:

- wymiary niestolerowane z PN-EN 2768-fH,
- wykonać z wykończenia powierzchni blachy 2B.

<p>KRAWĘDŹ DETALU</p>		<p>DIN ISO 13715</p>		<p>RZUTOWANIE:</p>		<p>SKALA:</p> <p>1:1</p>		<p>MATERIAŁ:</p> <p>1.4301 (X5CrNi18-10)</p>		<p>NR RYSUNKU:</p> <p>M2-01-05-1</p>	
				<p>FORMAT:</p> <p>A4</p>		<p>MASA:</p> <p>0.28 kg</p>					
<p>DATA:</p> <p>2014-07-03</p>		<p>IMIĘ I NAZWISKO:</p> <p>T.CIERPIAŁA</p>		<p>PODPIS:</p>		<p>TYTUŁ:</p> <p>Mocowanie dolne</p>					
<p>KREŚLIŁ:</p> <p>2014-07-03</p>		<p>SPRAWDZAŁ:</p> <p>2014-07-03</p>		<p>WYPRODUKOWANO:</p>		<p>SZTUK:</p> <p>30</p>					
<p>NeoStrain Sp. z o.o.</p> <p>ul. Lipowa 3</p> <p>30-702 Kraków</p>		<p>Rysunek stanowi własność NeoStrain Sp. z o.o. i nie może być wykorzystany lub kopiowany bez zgody właściciela.</p>				<p>NeoStrain</p> <p>TECHNOLOGIE POMIAROWE DLA BUDOWNICTWA</p>				<p>ARKUSZ</p> <p>1 Z 1</p>	

Ra3,2 / (Ra6,3)

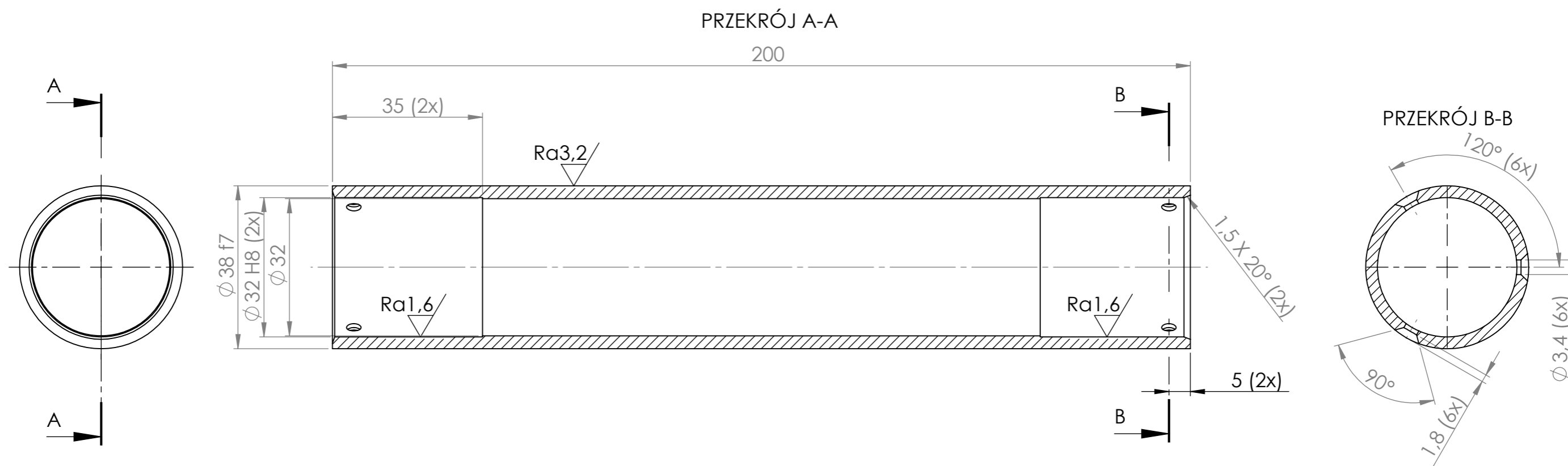


Uwagi:

- wymiary niestolerowane z PN-EN 2768-fH,
- wykonać z wykończenia powierzchni blachy 2B.

KRAWĘDŹ DETALU 		DIN ISO 13715 		RZUTOWANIE: 		SKALA: 1:1		MATERIAŁ: 1.4301 (X5CrNi18-10)		NR RYSUNKU: M2-01-07-0	
				FORMAT: A4		MASA: 0.12 kg					
DATA: 2014-07-03		IMIĘ I NAZWISKO: T.CIERPIAŁA		PODPIS:		TYTUŁ: Pierścień dociskowy					
KREŚLIŁ: 2014-07-03		SPRAWDZAŁ: 2014-07-03		WYPRODUKOWANO:		SZTUK: 30					
NeoStrain Sp. z o.o. ul. Lipowa 3 30-702 Kraków		Rysunek stanowi własność NeoStrain Sp. z o.o. i nie może być wykorzystany lub kopiowany bez zgody właściciela.							ARKUSZ 1 z 1		

Ra1,6/ Ra3,2/



Uwagi:
- wymiary niestolerowane z PN-EN 2768-fH.

KRAWĘDŹ DETALU 		DIN ISO 13715 		RZUTOWANIE: 		SKALA: 1:1		MATERIAŁ: 1.4301 (X5CrNi18-10)		NR RYSUNKU: M2-01-08-0		
						FORMAT: A3		MASA: 0.50 kg				
		DATA: 2014-07-03		IMIĘ I NAZWISKO: T.CIERPIAŁA		PODPIS: 		TYTUŁ: Rura				
KREŚLIŁ: 2014-07-03		SPRAWDZAŁ: 2014-07-03		WYPRODUKOWANO: SZTUK: 30								
NeoStrain Sp. z o.o. ul. Lipowa 3 30-702 Kraków				Rysunek stanowi własność NeoStrain Sp. z o.o. i nie może być wykorzystany lub kopiowany bez zgody właściciela.								ARKUSZ 1 Z 1