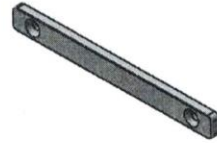


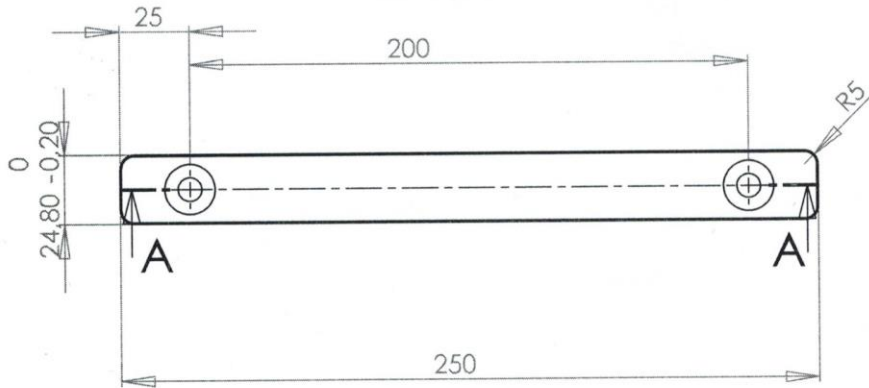
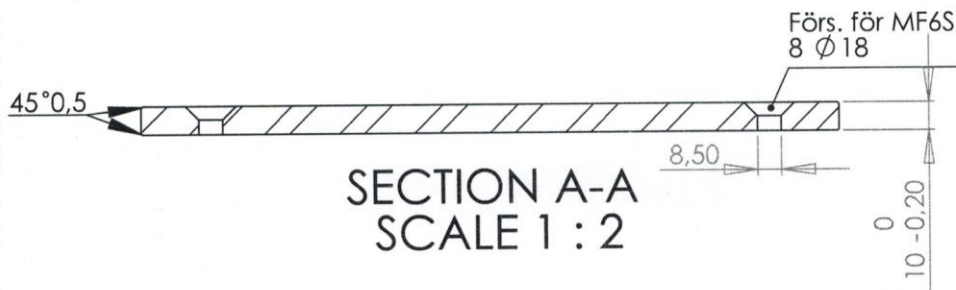
REVISIONS				
ZONE	REV.	DESCRIPTION	DATE	APPROVED
	4	Ändrad ytbehandling	2011-03-17	SE
	5	Möft 25 ändrat till 24,8mm	110322	SE



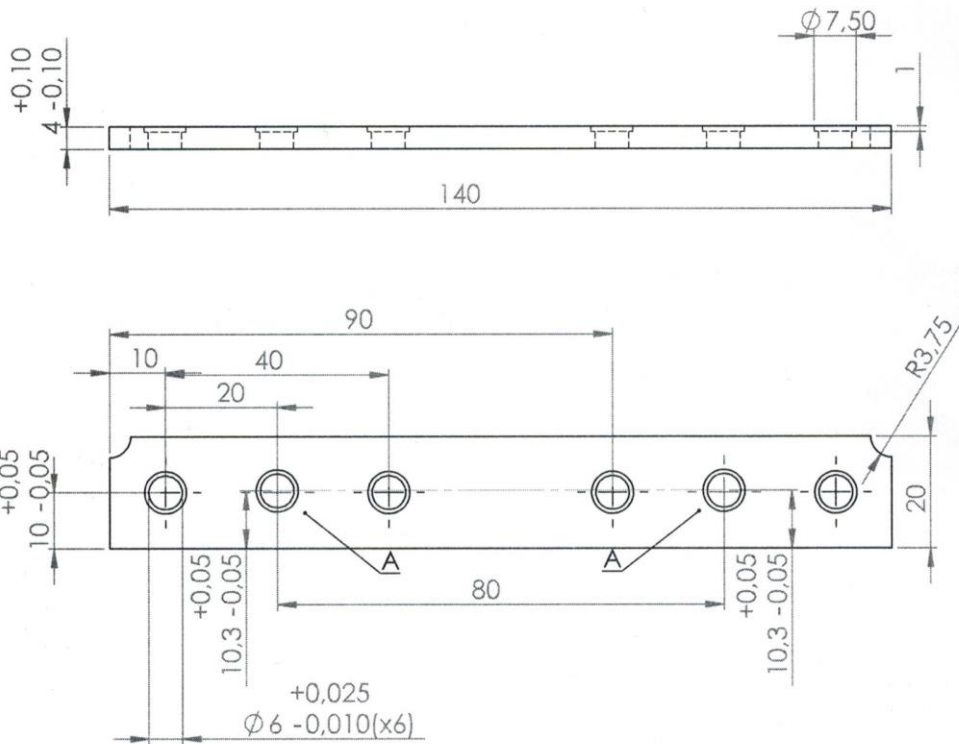
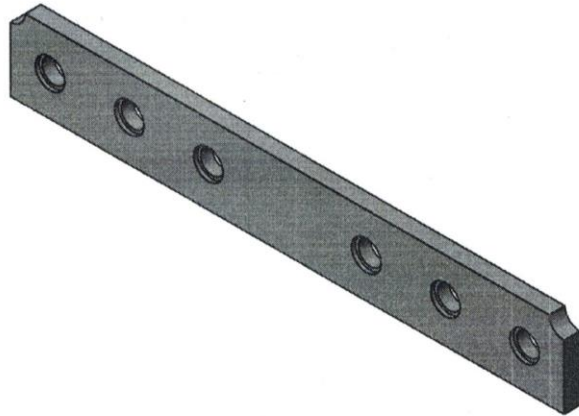
④

Ytbehandling:

- Trumlas grovt
- Glasblästras med GL-4

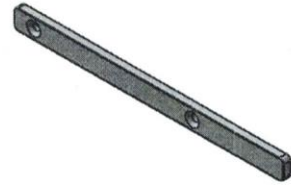


OM INGET ANNAT SPECIFICERAS DIMENSIONER I MILLIMETER IF NOTHING ELSE IS SPECIFIED DIMENSIONS IN MILLIMETER			Toleranser / Tolerances	Ytbehandling / Finishing	Ritn nr. / halvfabrikat / Dwg no. / semiproduct
				Se not.	000-01329-00
Konstr. / Design	Ritad / Drawn	SKARPA KANTER SKALL BRYTAS / BREAK SHARP EDGES	Material / Material	Skala / Scale	Ritn. / Drw. size
BN	VG		SS-2333 <i>9.430A</i>	1:5	A4
			Beskrivning / Description	Revision / Revision	Sida / Page
			Skena för tillbehör	5	1(1)
			Benämning / Designation	Datum / Date	
			Skena	2009-01-21	
				Ritn nr. / Dwg no.	
				<b>000-01329-01</b>	

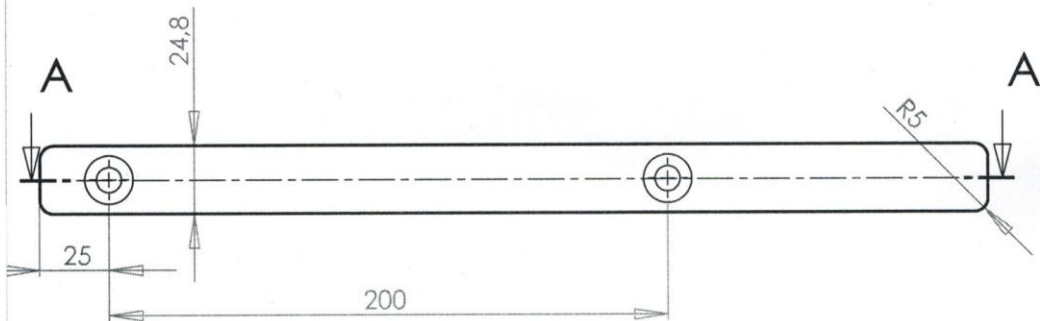
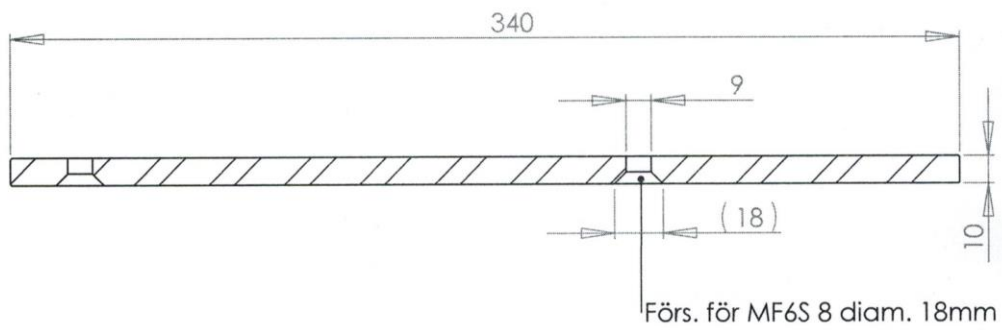


Mått 10,3 gäller till de båda A-hålen – *otvorn A 10,3 od Bozy*

OM INGET ANNAT SPECIFICERAS DIMENSIONER I MILLIMETER IF NOTHING ELSE IS SPECIFIED DIMENSIONS IN MILLIMETER			Toleranser / Tolerances	Ytbehandling / Finishing	Ritn nr. / halvfabrikat / Dwg no. semiproduct		
Konstr. / Design SE	Ritad / Drawn SE	SKARPA KANTER SKALL BRYTAS / BREAK SHARP EDGES	Material / Material En 1.4304		Skala / Scale 1:2	Ritn. / Drw. size A4	Sida / Page 1(1)
			Beskrivning / Description Huvudstöd		Revision / Revision 1	Datum / Date 2012-01-20	
			Benämning / Designation Fäste lager		Ritn nr. / Dwg no. <b>000-05475-00</b>		



SECTION A-A  
SCALE 1 : 2



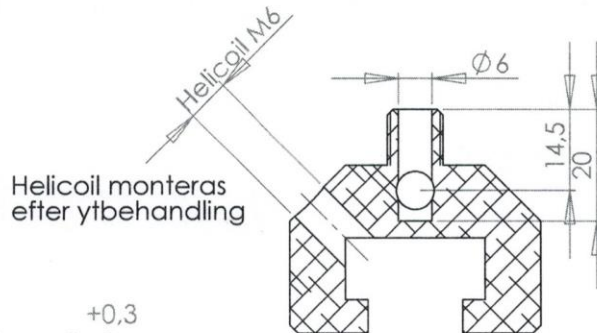
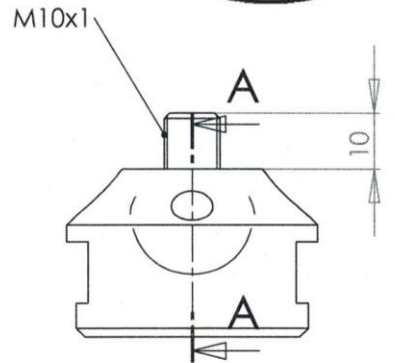
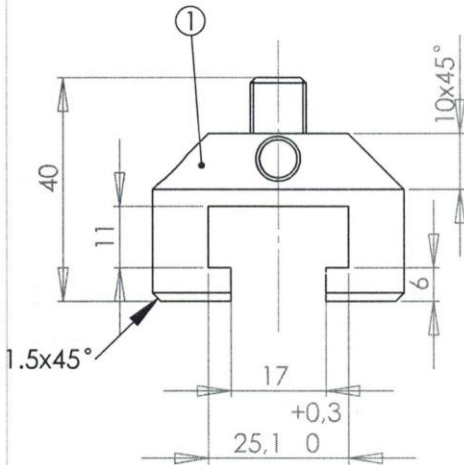
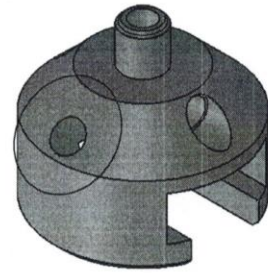
Ytbehandling:

- Trumlas grovt
- Glasblåstras med GL-4

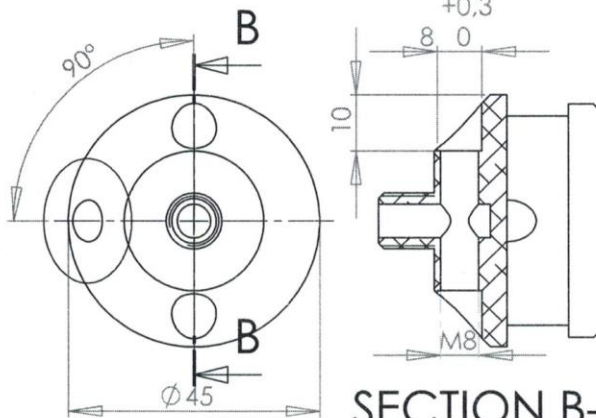
*25x10 cigornona*

OM INGET ANNAT SPECIFICERAS DIMENSIONER I MILLIMETER IF NOTHING ELSE IS SPECIFIED DIMENSIONS IN MILLIMETER			Toleranser / Tolerances	Ytbehandling / Finishing	Ritn nr. / Ritn. no.	halmfabrikat / Dwg no. semiproduct	
				Se not.		000-03061-00	
Konstr. / Design	Ritad / Drawn	SKARPA KANTER SKALL BRYTAS / BREAK SHARP EDGES	Material / Material	EN-1.4301 (SS-2333)	Skala / Scale	Ritn. / Drw. size	Sida / Page
SE	SE				1:5	A4	1(1)
Beskrivning / Description				Verktygsskena	Revision / Revision	Datum / Date	
					1	2012-02-20	
Benämning / Designation				Skena lång	Ritn nr. / Dwg no.	000-03061-01	

REVISIONS				
ZONE	REV.	DESCRIPTION	DATE	APPROVED
	1	Nytt utförande	2011-03-21	BN



SECTION A-A



SECTION B-B

ANODOWANIE NATURALNE

OM INGET ANNAT SPECIFICERAS DIMENSIONER I MILLIMETER IF NOTHING ELSE IS SPECIFIED DIMENSIONS IN MILLIMETER			Toleranser / Tolerances	Ytbehandling / Finishing Natureloxideing	Ritn nr. / Ritn. no.	hal/fabrikat / Dwg no.	semiproduct
Konstr. / Design BN	Ritad / Drawn BN	SKARPA KANTER SKALL BRYTAS / BREAK SHARP EDGES	Material / Material EN-6082	Skala / Scale 1:1	Ritn. / Drw. size A4	Sida / Page 1(1)	
			Beskrivning / Description Ri-eye Mk2	Revision / Revision 1	Datum / Date 2010-12-05		
			Benämning / Designation Klove täckbåge	Ritn nr. / Dwg no. <b>000-05237-01</b>			