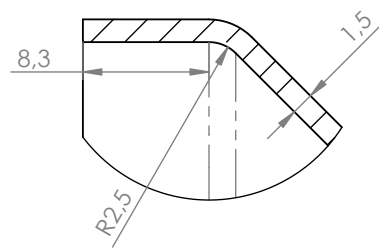
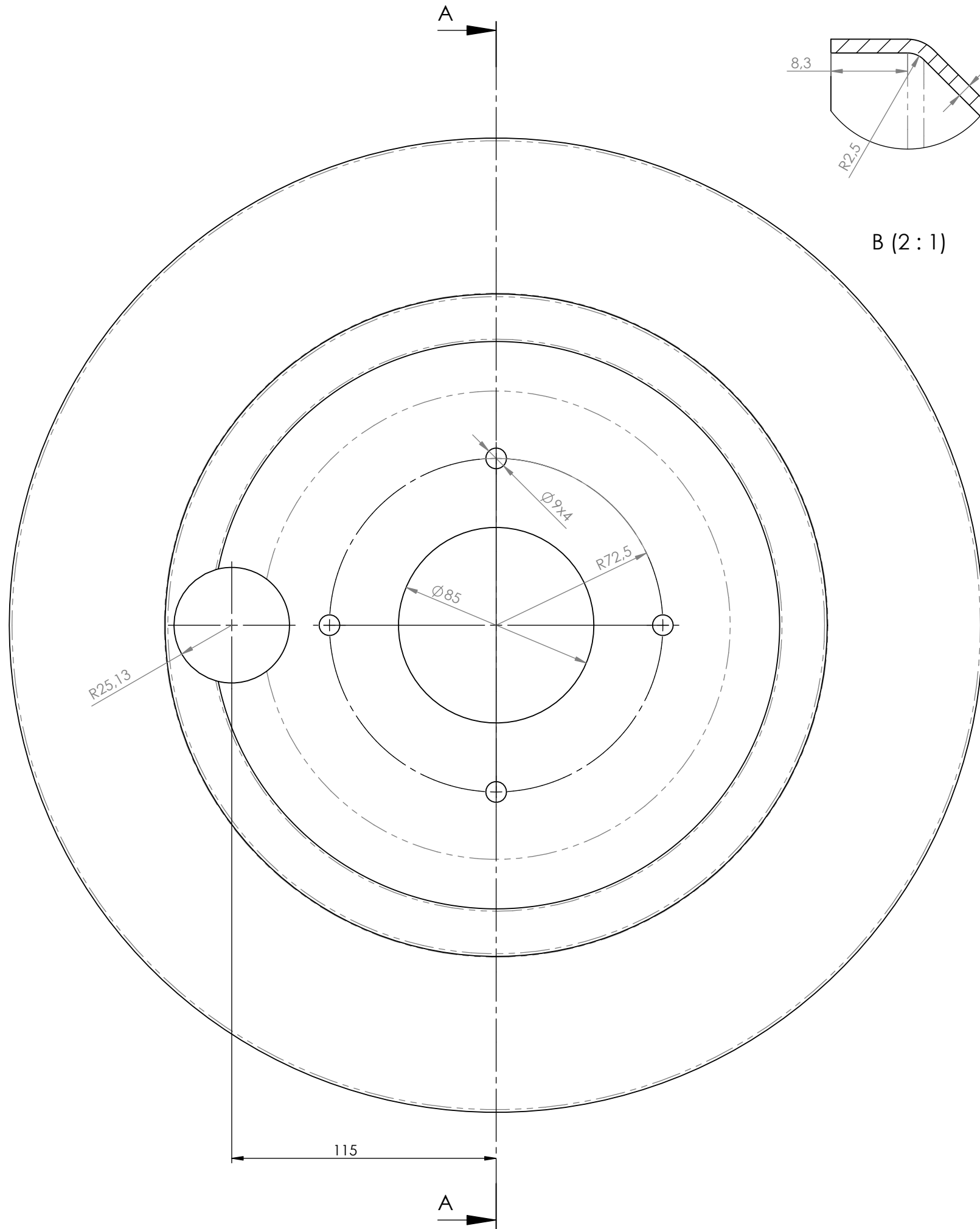
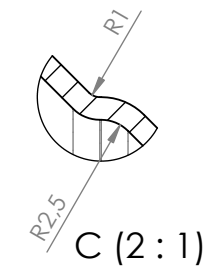
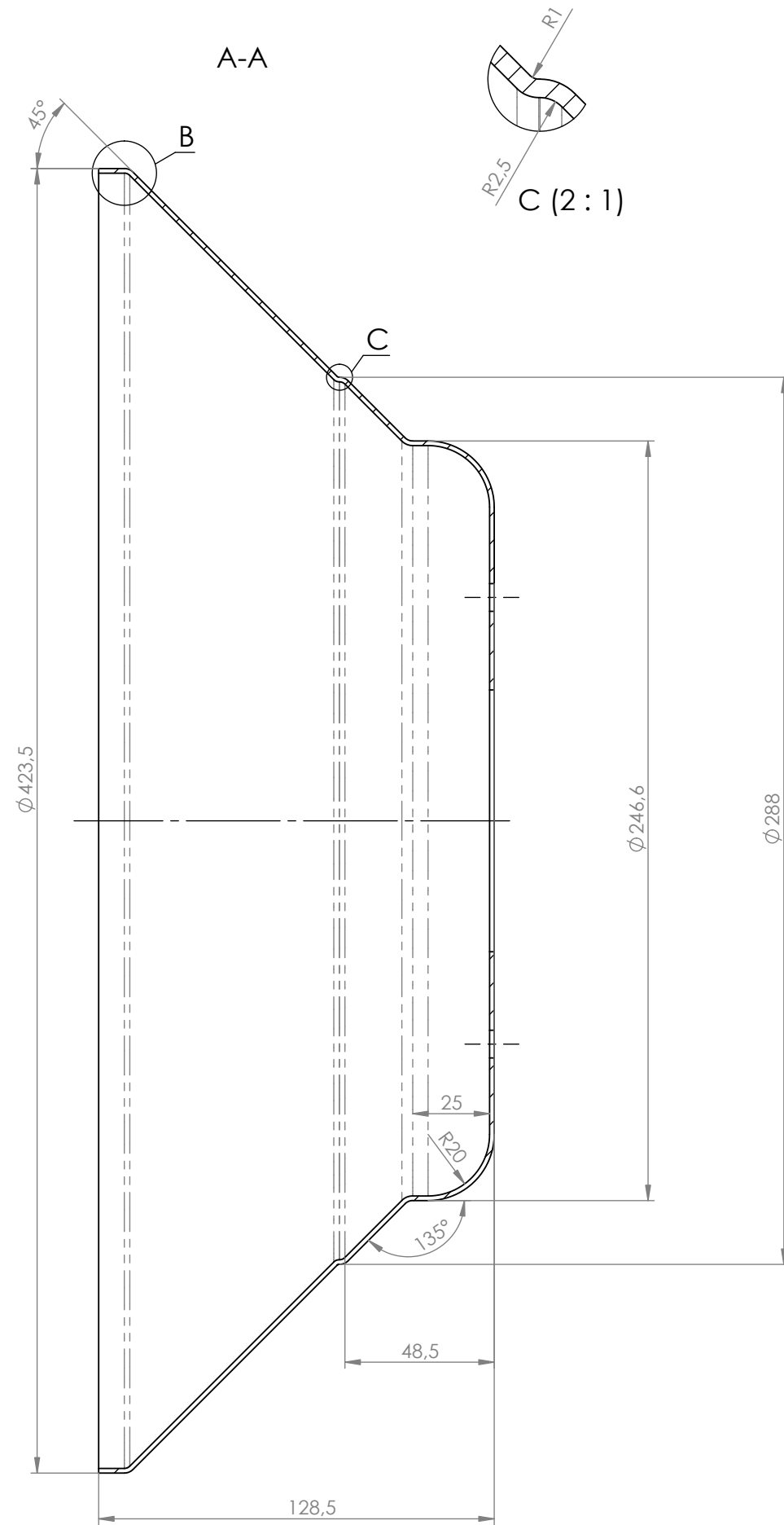


ostre krawędzie stępić



B (2:1)



C (2:1)

Pozycja	Nazwa	Il. szt.	Materiał	Nr rys.
1	Stożek dennicy	1	AISI 304STM-01.01.01.02	
Podziatka 1:2	Biuro Techniczno-inżynierskie Jan Gumkowski	Konstruował Weryfikował Zatwierdził	S.Prządak J.Gumkowski J.Gumkowski	2014-07-16 2014-07-16 2014-07-16