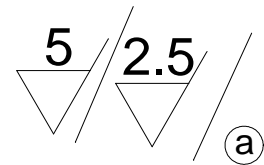


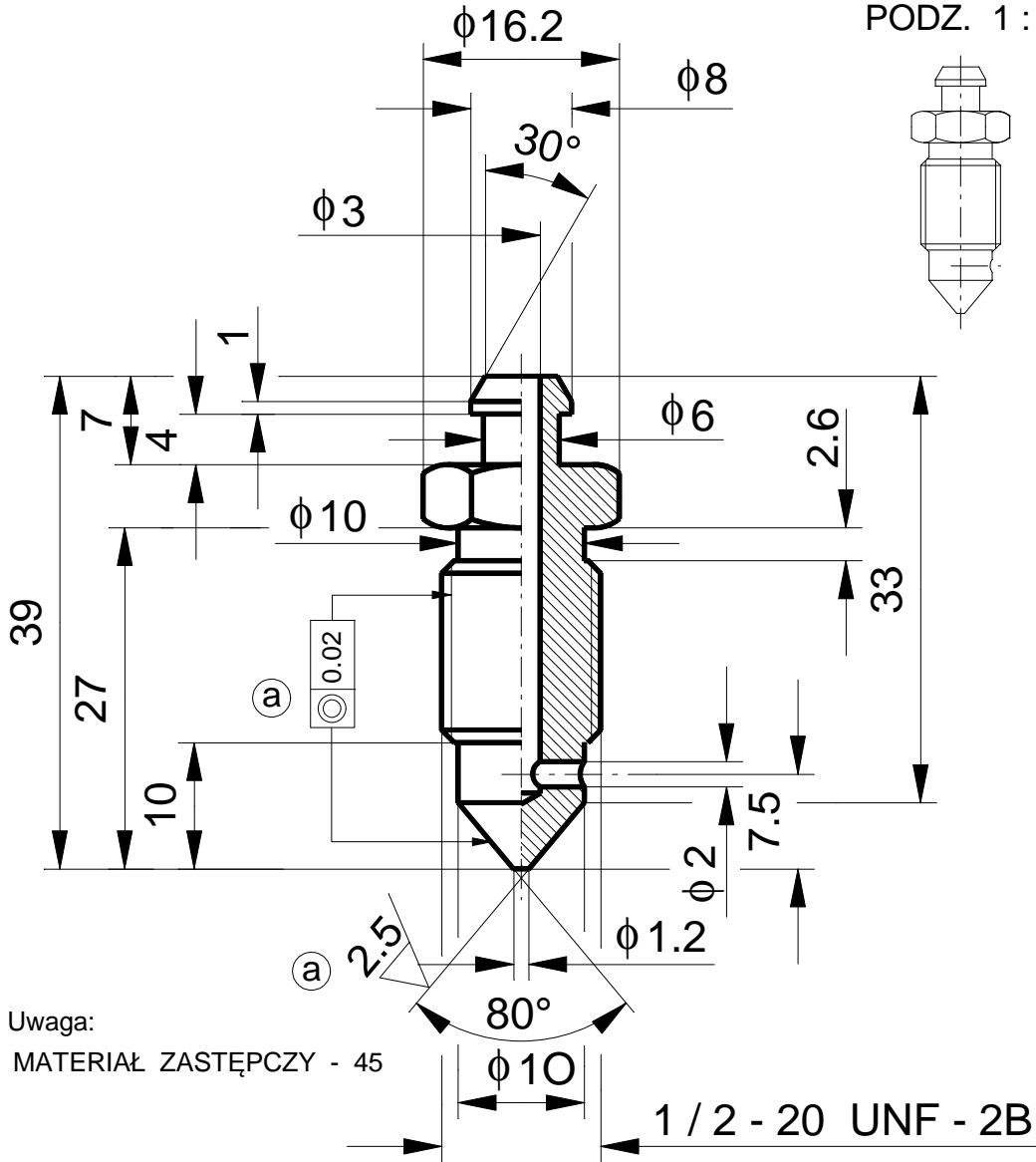
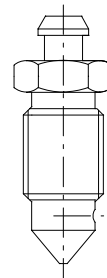
Rysunek jest własnością ZHS Sp. z o.o W Łodzi
i przeznaczony jest tylko do użytku służbowego.

Zabrania się nanoszenia poprawek bez zezwolenia,
kopiowania, fotografowania.

Rysunek należy natychmiast zwrócić na żądanie Zakładu.



PODZ. 1 : 1



Uwaga:
MATERIAŁ ZASTĘPCZY - 45

Zmiana x 2 KZ 4/2014. D.Kaczmarek - 20.03.2014 r.

Poz.	Nazwa części	Il. szt.	Materiał:	Nr normy mat.:	
6	ODPOWIETRZNIK	1	A10		
	Konstruował	D.KACZMAREK		Data	Podziałka:
	Kreślił	M.SZCZEPANIK		14.07.10	2 : 1
	Sprawdził	D.KACZMAREK		Il. ark.	Nr ark.
	Zatwierdził	D.KACZMAREK		1	1
Służy do:			PHL-02-00 c	Nr rysunku:	
				PHL - 02 - 05	