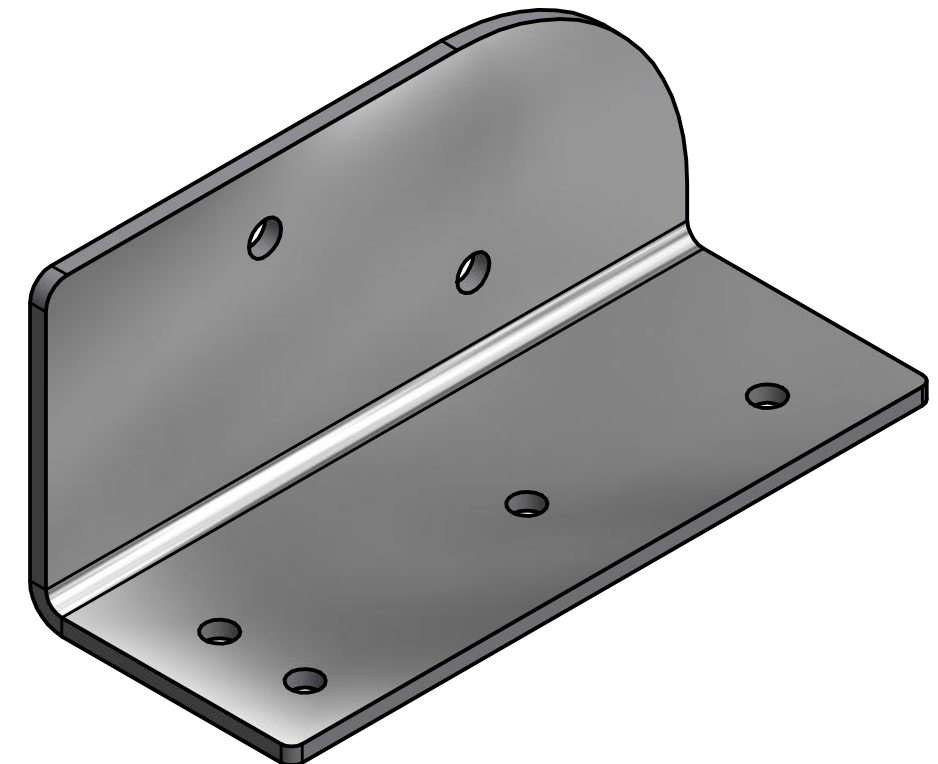
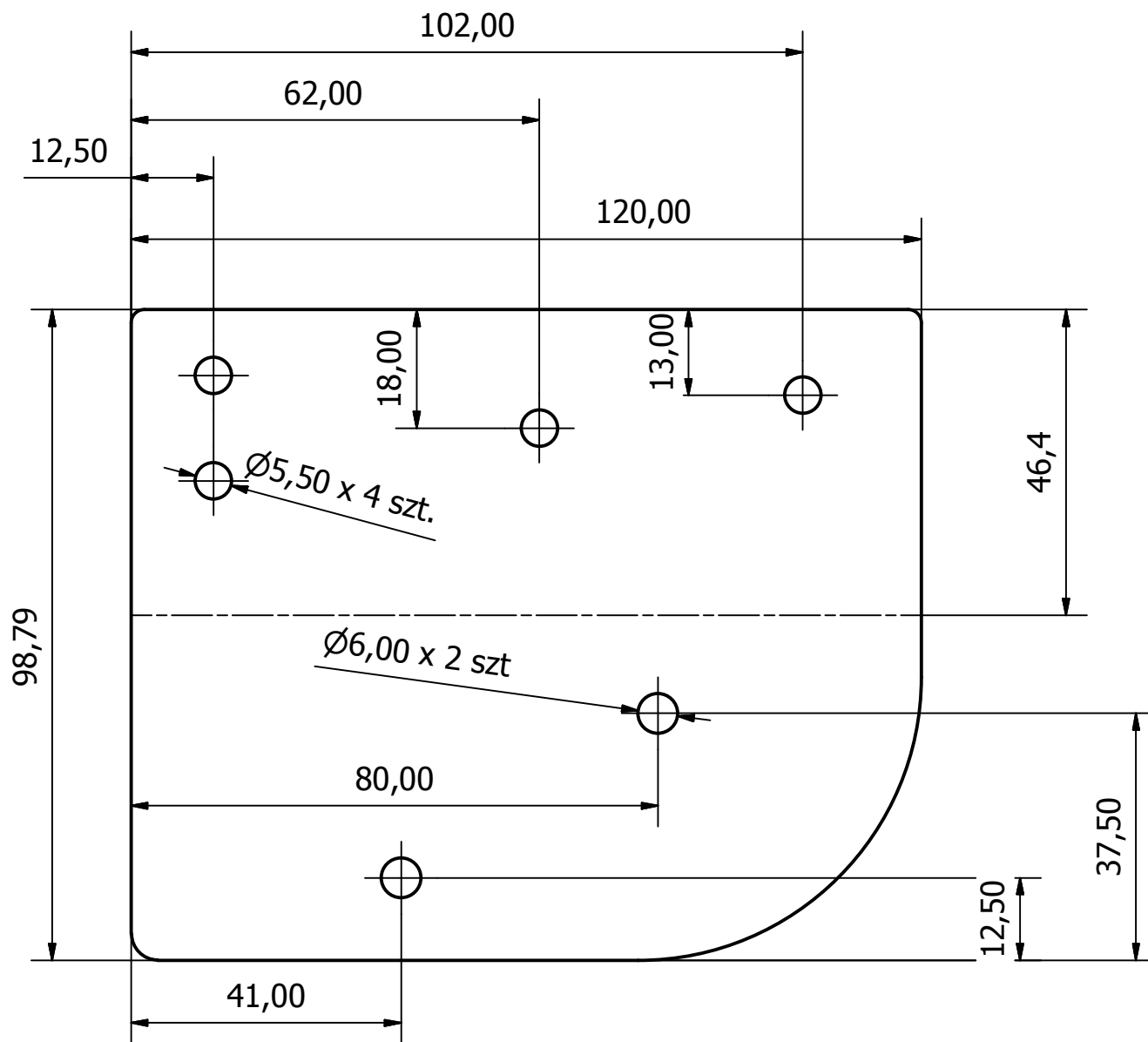
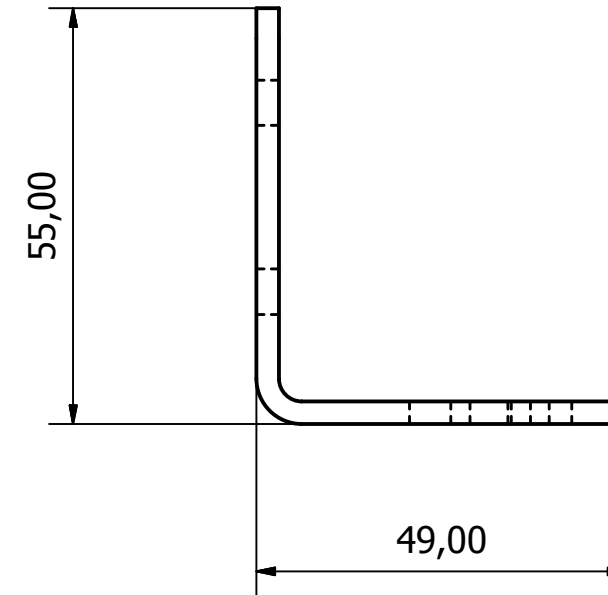
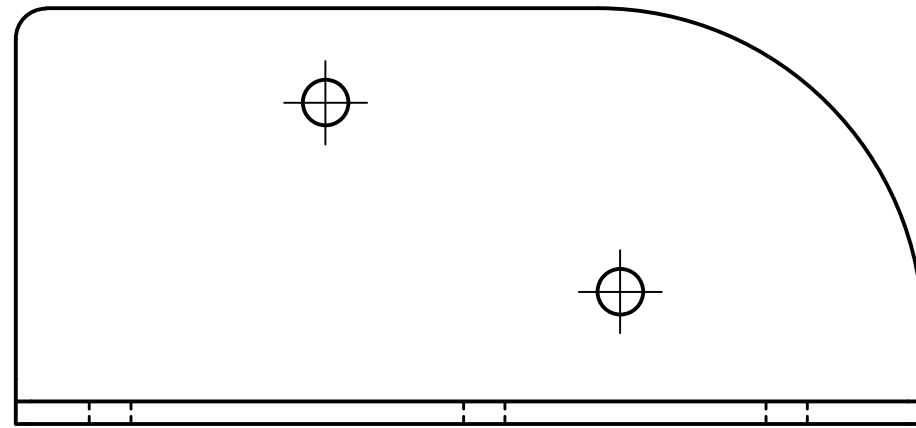


WIDOK7 ( 1 : 1 )



4 szt prawy + 4 szt lewy (gięcie w drugą stronę)

Zaprojektowany przez Kubas	Sprawdzony przez	Zatwierdzony przez	Data	Data 2014-09-22	
stal nierdzewna (1H18N9)		kątownik duży		Wydanie	Arkusz 1 / 1