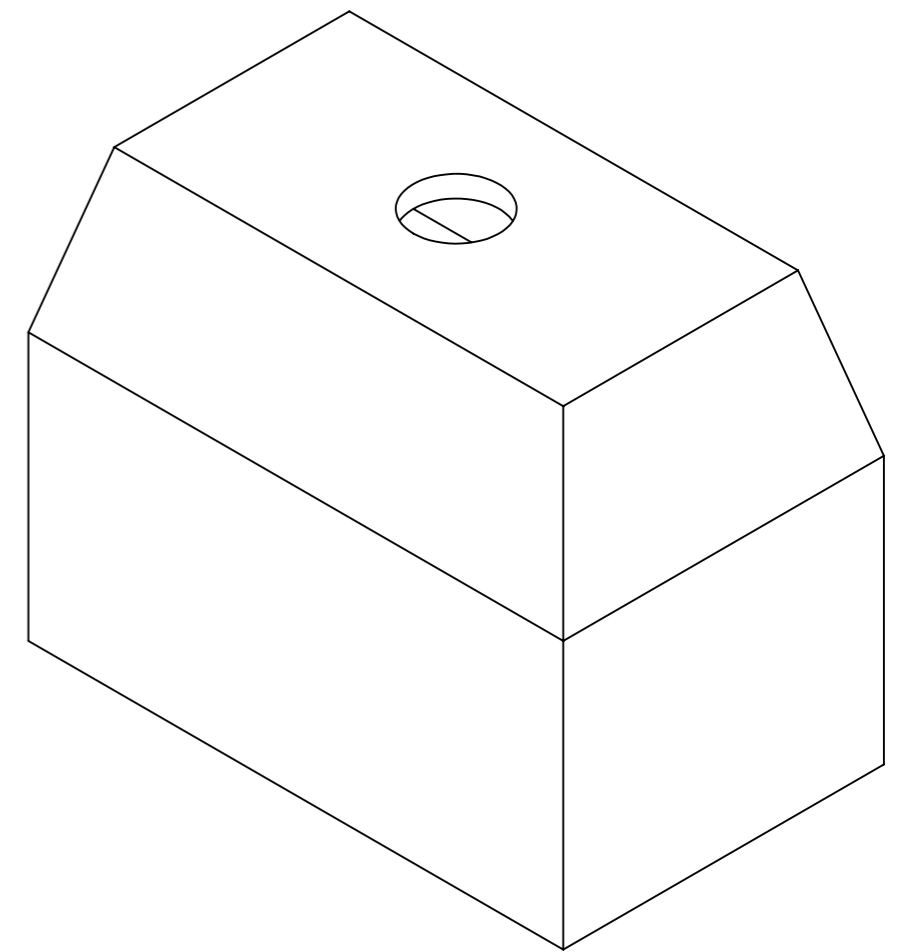
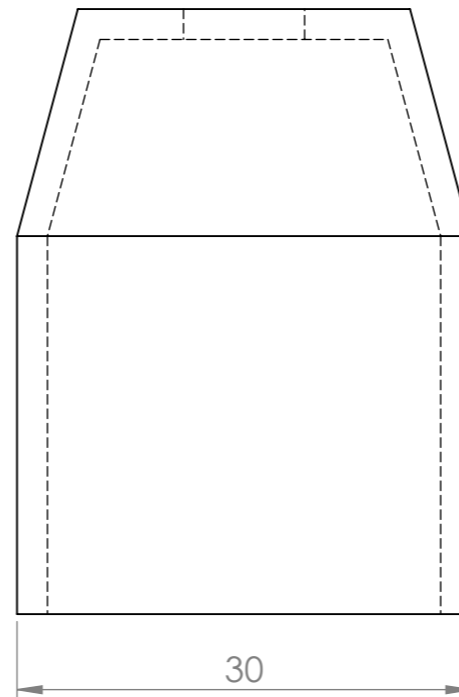
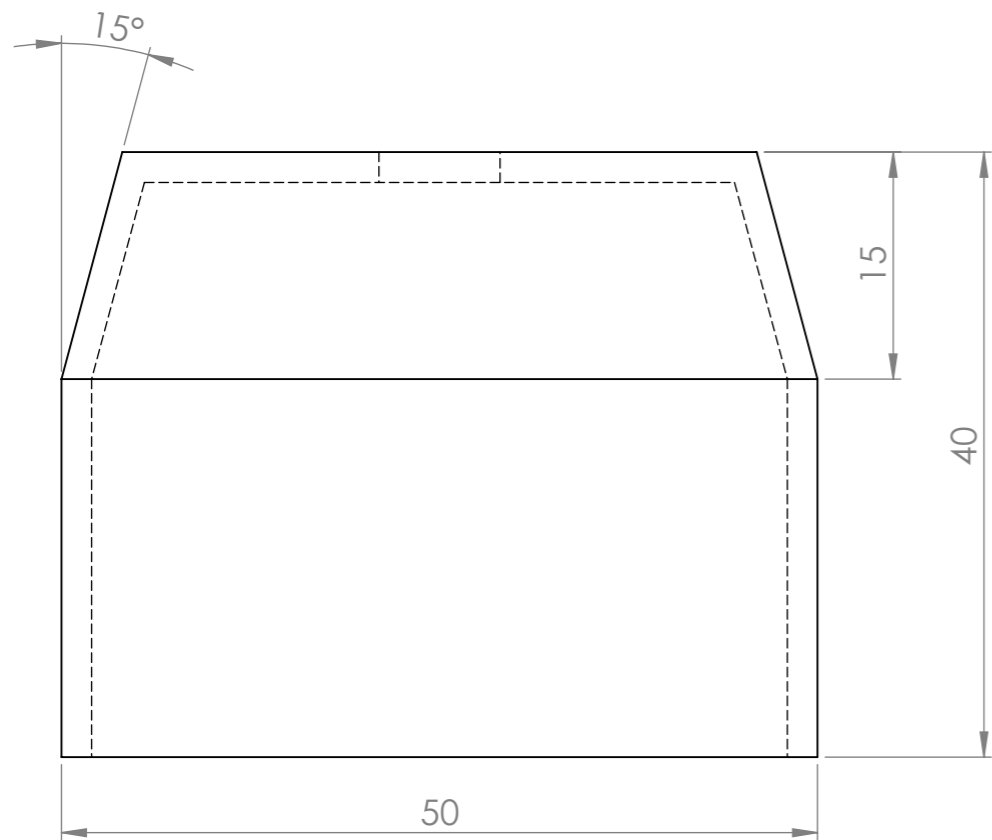


3.2/ (1.6/√)



Wszelkie prawa zastrzeżone

All rights reserved & copyright 2013

Odchyłki graniczne wymiarów
niezdefiniowanych w/g ISO 2768-m *

> 0,5	> 3	> 6	> 30	> 120	> 400
> 3...	> 6...	> 30...	> 120...	> 400...	> 400...
±0,1	±0,1	±0,2	±0,3	±0,5	±0,8

Krawędzie
DIN ISO 13715



Tolerancje kątów na odcinku w/g
ISO 2768 *

> 0	> 10	> 50	> 120	> 400	> 400
> 10...	> 50...	> 120...	> 400...	> 400...	> 400...
±1°	±30'	±20'	±10'	±5'	±5'

Projektował
Rysował
Sprawdził
modyfikacja

ISO 128



Nazwisko

Data Nazwa Klienta

Nazwa części
koncowka

Format
A3 Numer rysunku

Nr-przewodnika

Materiał: stal

Skala 2:1

Masa: g

Sztuk:

*Jeśli nie określono inaczej