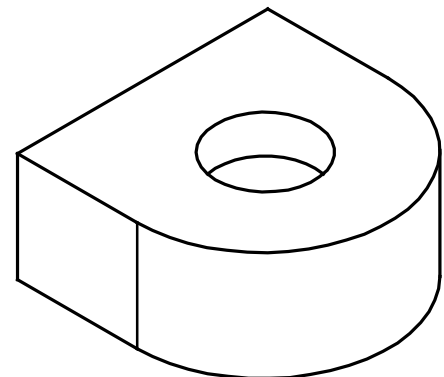


Widok ogólny (1 : 1)



Uwagi:  
1. Ostre krawędzie zatępić.