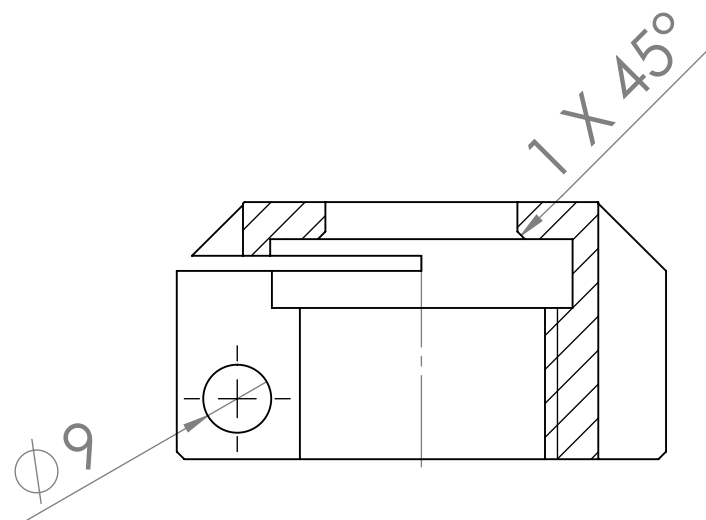


PRZEKRÓJ B-B



PRZEKRÓJ A-A

**WYMIARY TOLEROWAĆ: +/-0,1**

	NAME	SIGNATURE	DATE
Rysował			
Sprawdził			
Zatwierdził			
	MATERIAL: C55 - 55"		
	WEIGHT:		

<b>eSPa</b>		DWG NO.	A4
		zabierak	
SCALE:1:1		SHEET 1 OF 1	