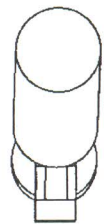
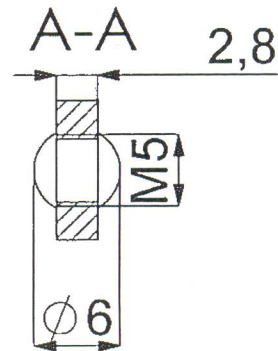
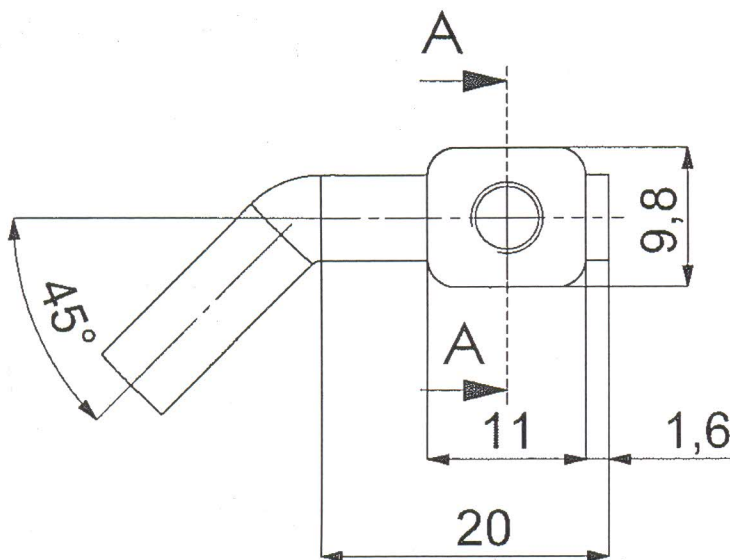
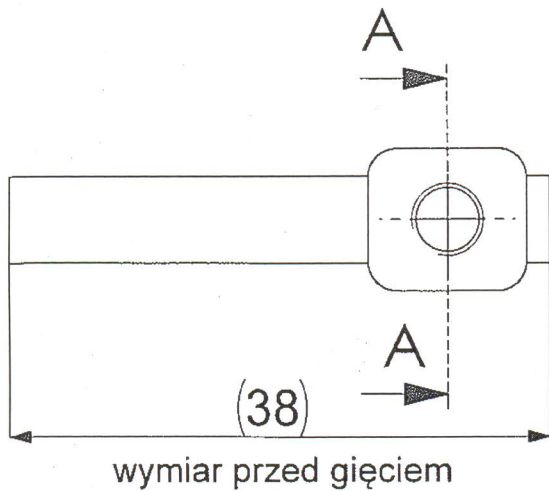


POKRYCIE OCHRONNE

POWŁOKA : NIKLOWA BŁYSZCZĄCA O GR. POWŁOKI 5µm
 WYMAGANIA : PN-83/H-97009
 OZNACZENIE : Cu/Ni5b

Odchyłki wym. nietoler.wg	Szereg
PN-EN 22768-1	m



Poz. 1	Nazwa ZACISK SPECJALNY SK63	Il. szt. 1	Nr rys. lub normy	Material <i>Pwst 6</i> Faśma Cu gr. 1,5mm gat. M1Ez4	Uwagi
Podziałka 2:1	Konstr. J. Jabłoński	Data 19.01.2015	Podpis <i>[Signature]</i>	Symbol narzędzia	
SPÓŁDZIELNIA INWALIDÓW <i>Spomel</i>	Spraw. J. Przybysz			Nr rysunku SK63-4507 P01	
	Zatw. P. Kaczmarek				

Gobuch