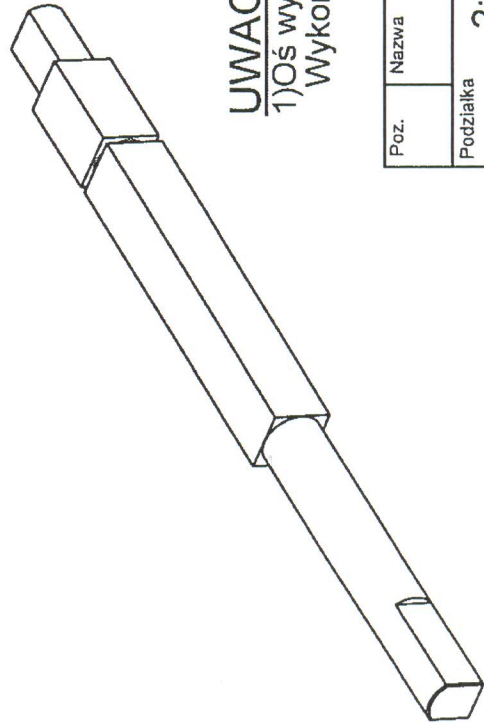
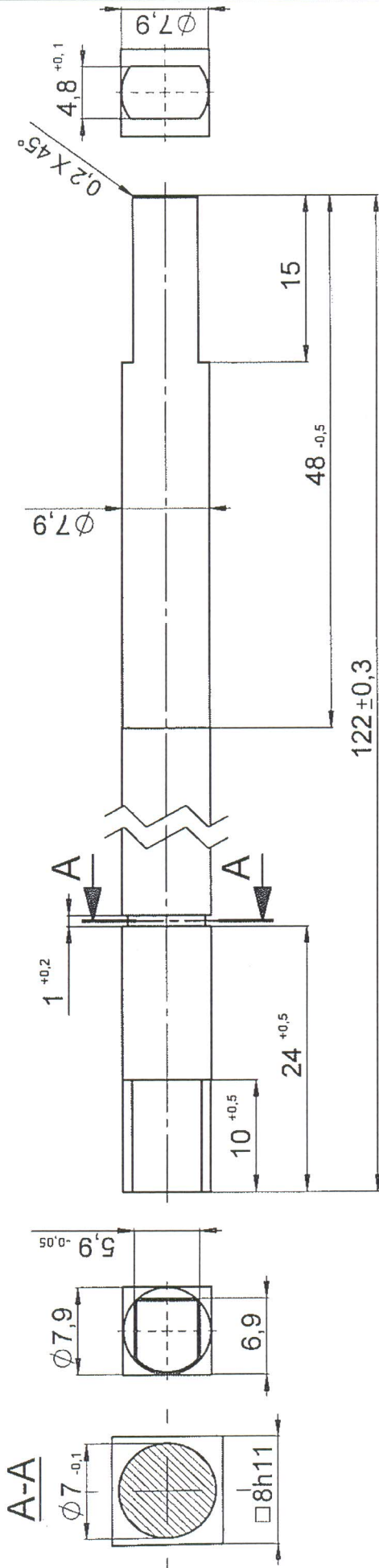


**POKRYCIE OCHRONNE**

POWŁOKA : NIKLOWA BŁYSZCZĄCA O GR. POWŁOKI 5µm  
 WYMAGANIA : PN-83/H-97009  
 OZNACZENIE : Cu/Ni5b

**P122**



**UWAGA:**

- 1) Oś wystająca poza mechanizm łącznika ok. 48mm,  
 Wykonanie dwusegmentowe łącznika SK63

Wzrost do produkcji

Wymiar	Odchyłki
8 h11	0 -0.090

Poz.	Nazwa	Oś (specjalna-ELDIS)	Il. szkl	Nr rys. lub normy	Materiał	Masa[g]
				PN-EN 10277-3 PN-EN 10278	pret stalowy □8 11SMnPb37+C	
Podziałka	2:1				Symbol narzędzia	
					Nr rysunku	SK63-2101
SPÓŁDZIELNIA INWALIDÓW		Data		Podpis		
Sponel		Konstr.	03-01-2014	[Signature]		
		Zmienił	04-12-2014	[Signature]		
		Spraw.		[Signature]		
		Zatw.		[Signature]		
		Nazwisko				
		K. Gnapp				
		K. Gnapp				
		J. Przybyśz				
		P. Kaczmarek				