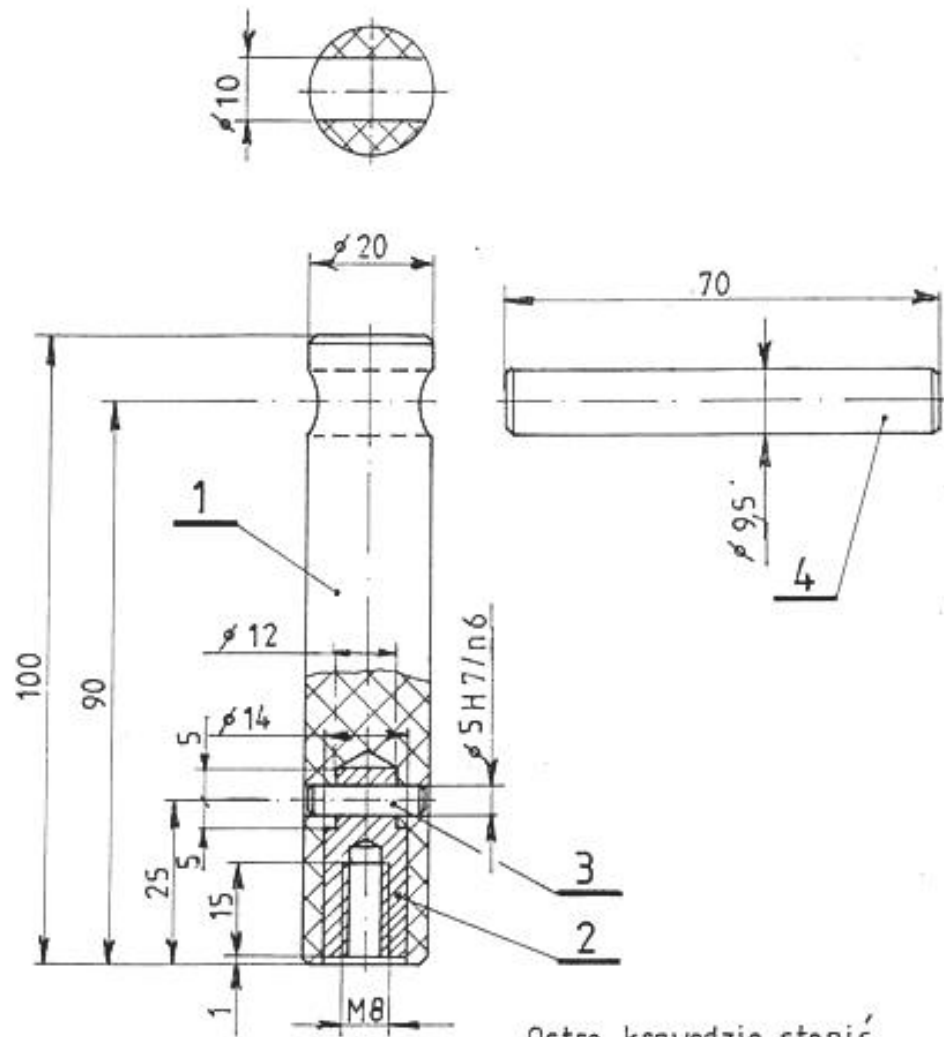


Zmiana	Treść zmiany	Data i podpis			Wymiar	Odchytki
		Kontr.	Uzgodn.	Zatwierdz.		



Ostre krawędzie stępic.

1	Przetyczka	4	—	poliamid		
2	Kołek walcowy	3	PN/M-85021		∅ 5 n 6 × 20	obciąć na 19,5
2	Wkładka	2	—	St 3s		
2	Korpus	1	—	poliamid		
1						
Ilość	Nazwa części	Nr części	Nr rysunku lub normy	Rodzaj	Wymiar Materiał	Uwagi