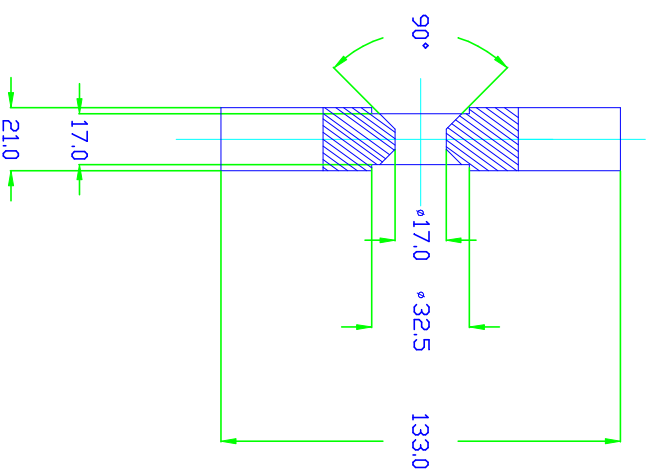


Przekrój A-A



Nóż gilotynny
skrajny

ZPU Jońca		Data		Nr rys.	
ul. Przemysłowa 2		30.07.15		1	
66-300 Miedzyrzecz					