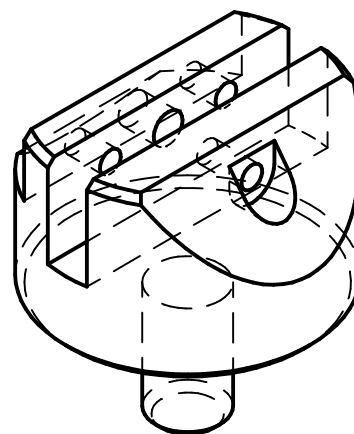
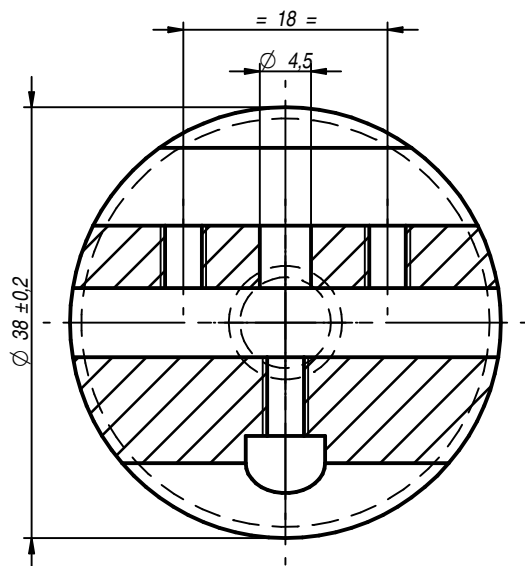
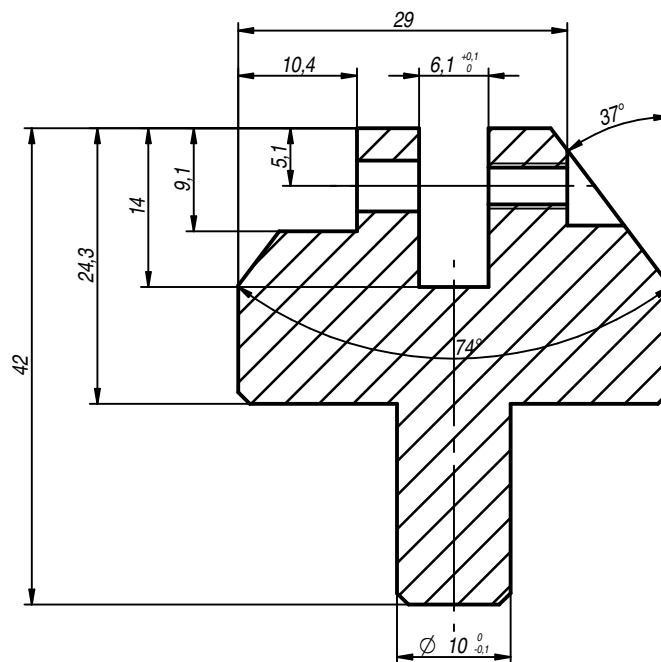
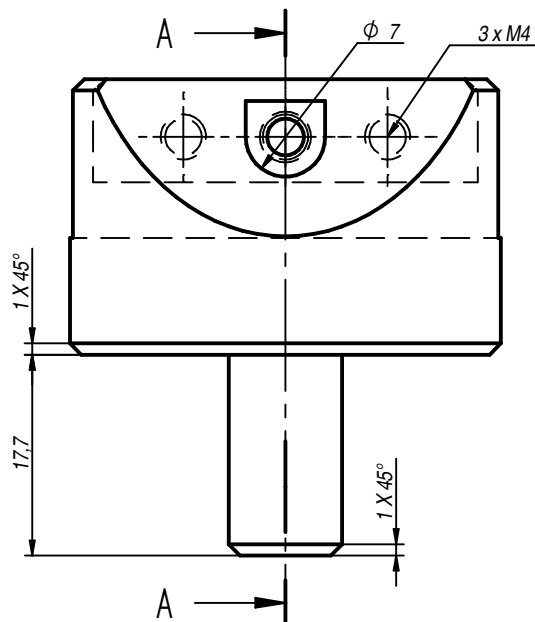


Ra 6.3/ (✓)

Przekrój A-A



UWAGI:

1. Ostre krawędzie zatępić.
2. Przygotowanie powierzchni: brak.
3. Powłoki ochronne: brak.
4. Spoiny o ile występują - zacyścić.
5. Wyposażenie: brak.

Name	Date	FIBRAIN®	
Drawn:	18/03/2015	Title:	
Checked:	18/03/2015	Uchwyt szczęk EL03	
Approved:	18/03/2015	Size	Drawing number:
Accustoming:	18/03/2015	A4	Rev.
GENERAL TOLERANCE IT12: PN-EN 20286-1 Linear Dimension: ±X.XX [mm] Angle: ±X.X [°]		File name: Uchwyt03_EL.dft	
Material: 4H13		Sheet 1 / 1	