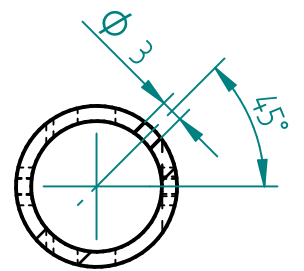
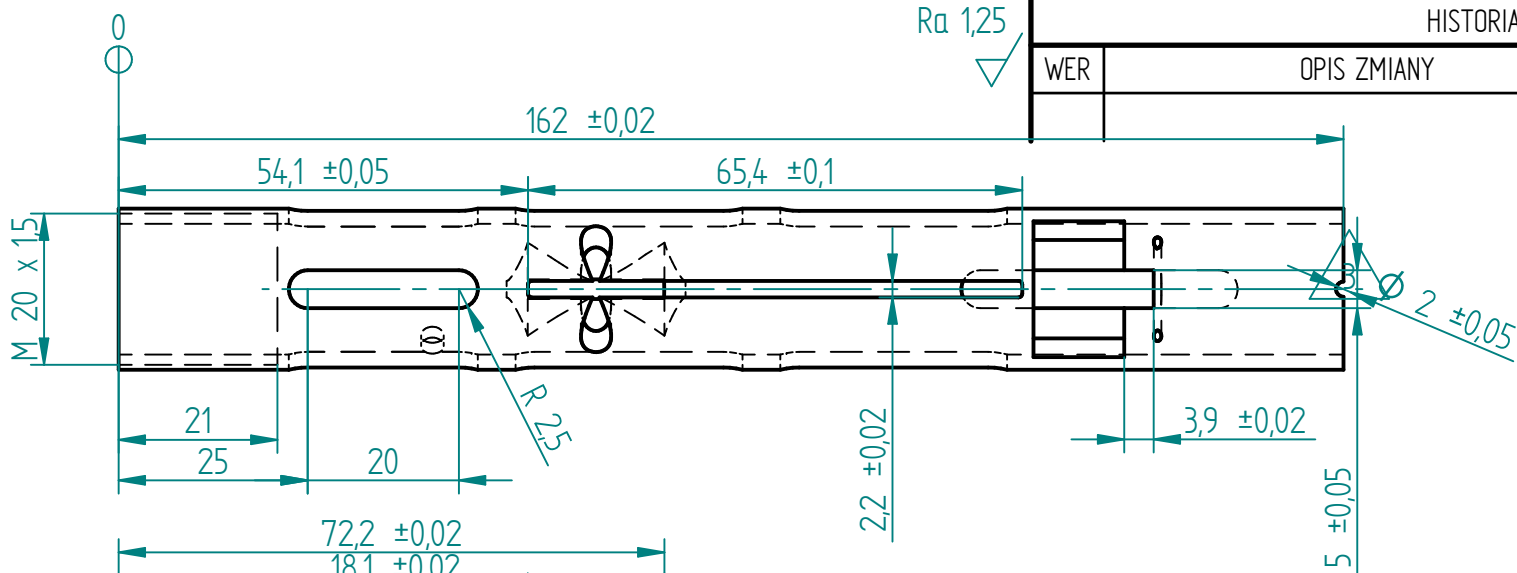


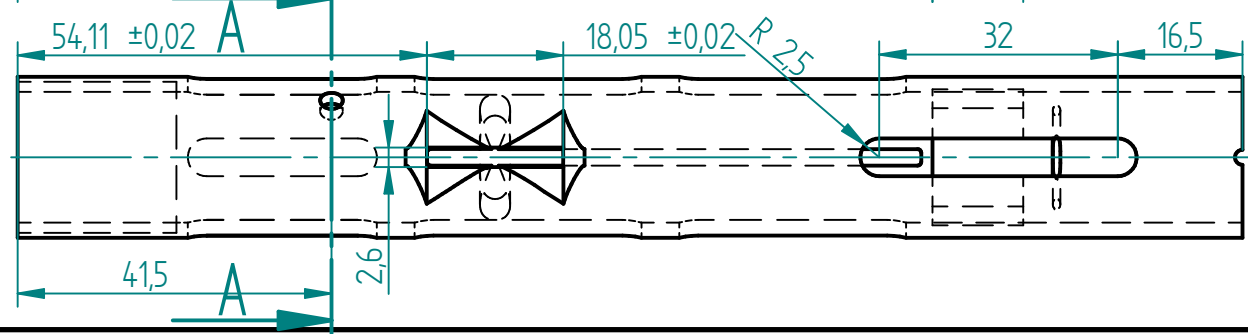
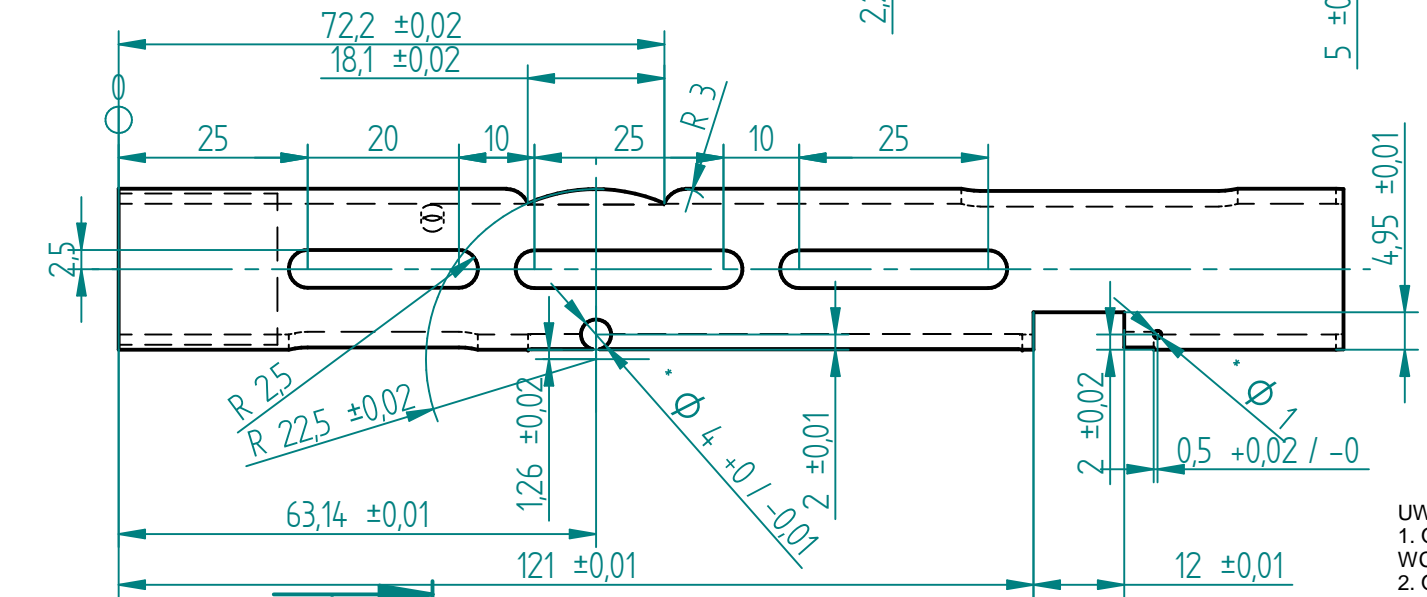
Ra 1,25

HISTORIA ZMIAN

WER	OPIS ZMIANY	DATA	ZATWIERDZIL



SECTION A-A



- UWAGI:
1. OBRÓBKA NARZĘDZIAMI NIE STOSOWANYMI WCZEŚNIEJ DO CZARNEJ STALI
  2. OSTRE KRAWĘDZIE STĘPIĆ
  3. TOLERANCJE NIE ZAZNACZONE WYNOSZĄ +/- 0.1 mm
  4. Materiał : rura bezszwowa 21,3 x 2 mm ; Stal 316 L
  - 5.\* Otwór Fi 1 oraz Fi 4 dopuszczalne wycinanie drutem.

KONMEX Sp. z o.o.			
Nazwa: Body_rura_v3	Rysował: RREDOŠZ	Data: 09/09/15	
Numer: 001.04.01	Sprawił:	Skala: 1:1	Format: A4
Projekt:			Wersja: 1
Material: Stainless Steel, 316		Masa: 0,131 kg	*** WYMIARY PODANO W MILIMETRACH***