

POSADOWIENIE I OBUDOWA KOMINKA WEWNĘTRZNEGO:

OBUDOWA WKŁADU KOMINKA POSADOWIENIE NA PŁYTCIE FUNDAMENTOWEJ (Z BETONU C12/15, GR. 20cm, POZIOM DOŁU PŁYTY -0,35) ZBROJONEJ SIATKĄ Ø12 A-III CO 150 GÓRĄ I DOŁEM. FUNDAMENT ZAIZOLOWAĆ W POZIOMIE 2 x DYSPERBITEM LUB RÓWNOWAŻNYM

OBUDOWA WKŁADU KOMINKA WG WYMAGAŃ PRODUCENTA WOKÓŁ KOMINKA WYKONAĆ OPASKĘ Z MATERIAŁU NIEPALNEGO SZEROKOŚCI MIN.30cm

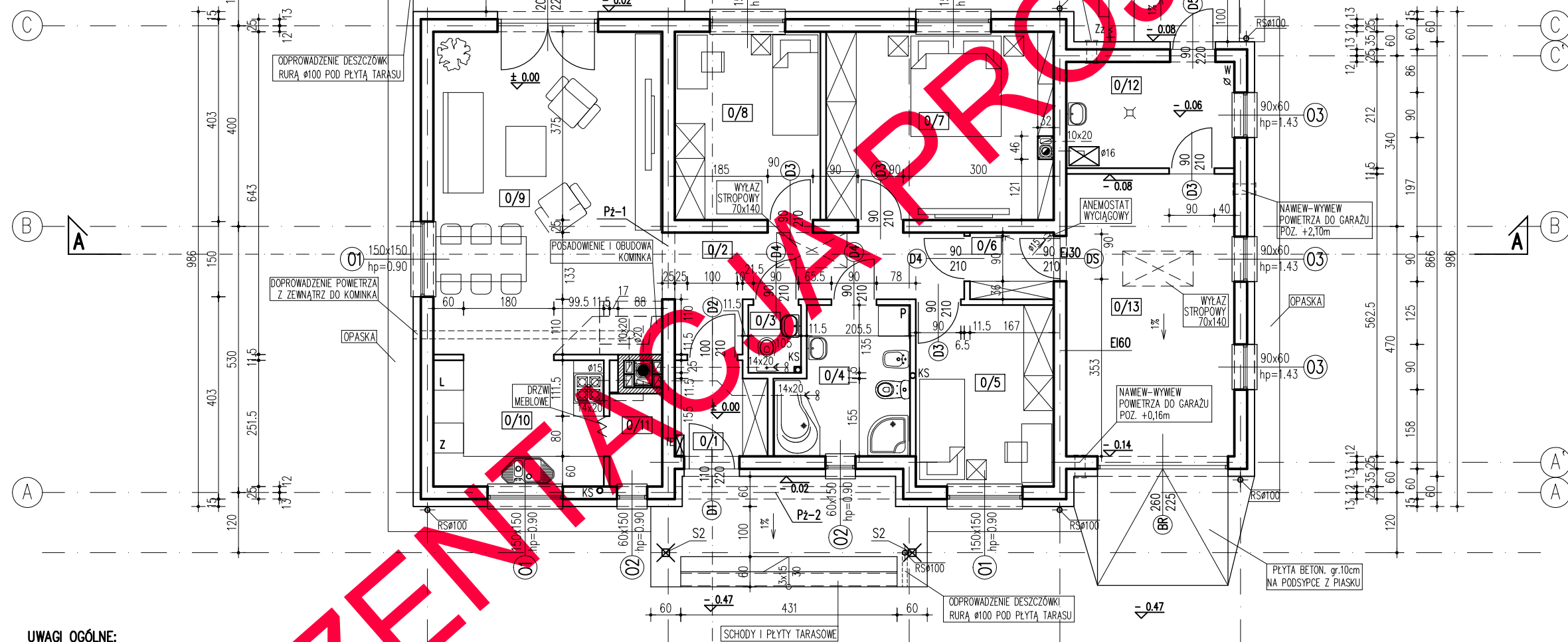
DO KOMINKA DOPROWADZIĆ POW. Z ZEWNĄTRZ RURĄ PCV Ø100 POD PŁYTĄ POSADZKOWĄ, WŁOT ZABEZPIECZYĆ KRATKĄ STALOWĄ W PRZYPADKU WYKONANIA MUROWANEGO PALENISKA KOMINKA WYKONAĆ JE Z CEGŁY SZAMOTOWEJ

UWAGI OGÓLNE:

NAWEW POWIETRZA DO GARAŻU PRZEZ OTWORY 14x20cm, O ŁĄCZNEJ POWIERZCHNI MINIMUM 0.04m² ZABEZPIECZONE OBUSTRONNIE KRATKAMI JEDEN NA POZIOMIE MAX. 30cm NAD POSADZKĄ, DRUGI POD SUFITEM, WG RYS. ELEWACJI

W PRZYPADKU ZASTOSOWANIA OGRZEWANIA W GARAŻU POMIESZCZENIE NALEŻY WENTYLOWAĆ POPRZEZ KOMINKI W POŁĄCZ DACHOWEJ ZAPEWNIĄC 1,5 KROTNA WYMIANĘ POWIETRZA W CIĄGU GODZINY

TYP I WIELKOŚĆ BRAMY GARAŻOWEJ - OTWORU BUDOWLANEGO DOSTOSOWAĆ DO WYMAGAŃ UŻYTKOWNIKA



UWAGI OGÓLNE:

NAWEW POWIETRZA DO POMIESZCZENIA Z PIECEM C.O. PRZEZ OTWÓR 20x14cm ZABEZPIECZONY OBUSTRONNIE KRATKAMI, POZIOM MAX. +0,30m wg PROJEKTU BUDOWLANEGO INSTALACJI

FUNDAMENT SCHODÓW ZEWN. gr.25cm ZAGŁĘBIONY 80cm PONIŻEJ TERENU ZBROJENIE SCHODÓW WG OPISU DO PROJEKTU KONSTRUKCJI PŁYTY TARASOWE BETONOWE gr.15cm NA PODSYPCE Z PIASKU

OPASKA Z KRUSZYWA, KAMIENIA LUB BETONOWA szer.50cm w poz.-0.45 ODPROWADZENIE WODY DESZCZOWEJ Z RUR SPUSTOWYCH NA WŁASNY TEREN

ANEMOSTAT WYCIĄGOWY W SUFICIE SCHOWKA 0/6 POŁĄCZONY Z RURĄ TYPU FLEX Ø150 Z ODEJŚCIEM BOCZNYM ZAKOŃCZONY KOMINKIEM WENTYLACYJNYM DACHOWYM. W PRZESTRZENI NIEOGRZEWANEJ PODDASZA RURĘ OCIEPLIĆ WELNĄ MINERALNĄ GR. 5 cm. PIONY KANALIZACYJNE KS OBUDOWANE PŁYTAMI GKI 1,25cm

WYSOKOŚĆ KOMINA WENTYLACYJNEGO W KUCHNI DOBRANO wg PN-83/B-03430 UWZGLĘDNIĄC KUCHENKĘ ELEKTRYCZNĄ. W PRZYPADKU ZASTOSOWANIA KUCHENKI GAZOWEJ NALEŻY DOSTOSOWAĆ WYSOKOŚĆ KOMINA DO WIĘKSZEJ WYMAGANEJ ILOŚCI WYMIENIANEGO POWIETRZA.

ZESTAWIENIE PROJEKTOWANYCH POMIESZCZEŃ			
NR	NAZWA POM.	POW.	POSADZKA
0/1	WIATROŁAP	3.25	POS. CERAM.
0/2	HOL	8.91	POS. CERAM.
0/3	WC	1.35	POS. CERAM.
0/4	ŁAZIENKA	7.05	POS. CERAM.
0/5	SYPIALNIA	9.75	PARKIET
0/6	SCHOWEK	2.13	POS. CERAM.
0/7	SYPIALNIA	16.60	PARKIET
0/8	SYPIALNIA	10.68	PARKIET
0/9	SALON	29.16	PARKIET
0/10	KUCHNIA	8.24	POS. CERAM.
0/11	SPIŻARNIA	1.85	POS. CERAM.
RAZEM		98.97 m ²	
0/12	KOTŁOWNIA	6.34	POS. CERAM.
0/13	GARAŻ	18.40	BETONDUR
RAZEM		24.74 m ²	

UWAGI KONSTRUKCYJNE I BUDOWLANE:

ŚCIANY ZEWN. Z PUSTAKÓW CERAM. TYPU POROTHERM OCIEPLONE STYROPIANEM gr.25cm gr.15cm

ŚCIANY WEWNĘTRZNE NOŚNE Z PUSTAKÓW CERAMICZNYCH TYPU POROTHERM gr.25cm

ŚCIANY WEWNĘTRZNE DZIAŁOWE: NA PARTERZE Z PUSTAKÓW POROTHERM gr.11,5cm

Pz-... WYKONAĆ ZGODNIE Z P.B.K.

S2 - SŁUPY DREWNIANE wg RYSUNKU WIĘŻBY DACHOWEJ

PRZEWÓD DYMOWY SCHIEDEL RONDO PLUS Ø20+W 36x50cm

KOMIN Z PRZEWODEM DYMOWYM OBUDOWAĆ CEGŁĄ PEŁNĄ PALONĄ gr.12cm

PRZEWÓD SPALINOWY SCHIEDEL RONDO PLUS Ø16+W

PRZEWODY WENTYLACYJNE Z PUSTAKÓW SCHIEDEL

WSZYSTKIE ZEWNĘTRZNE ELEMENTY ŻELBETOWE I STALOWE IZOLOWAĆ STYROPIANEM W CELU LIKWIDACJI MOSTKÓW TERMICZNYCH

KRATKI WENTYLACYJNE 10x20,14x20cm

adaptyujący

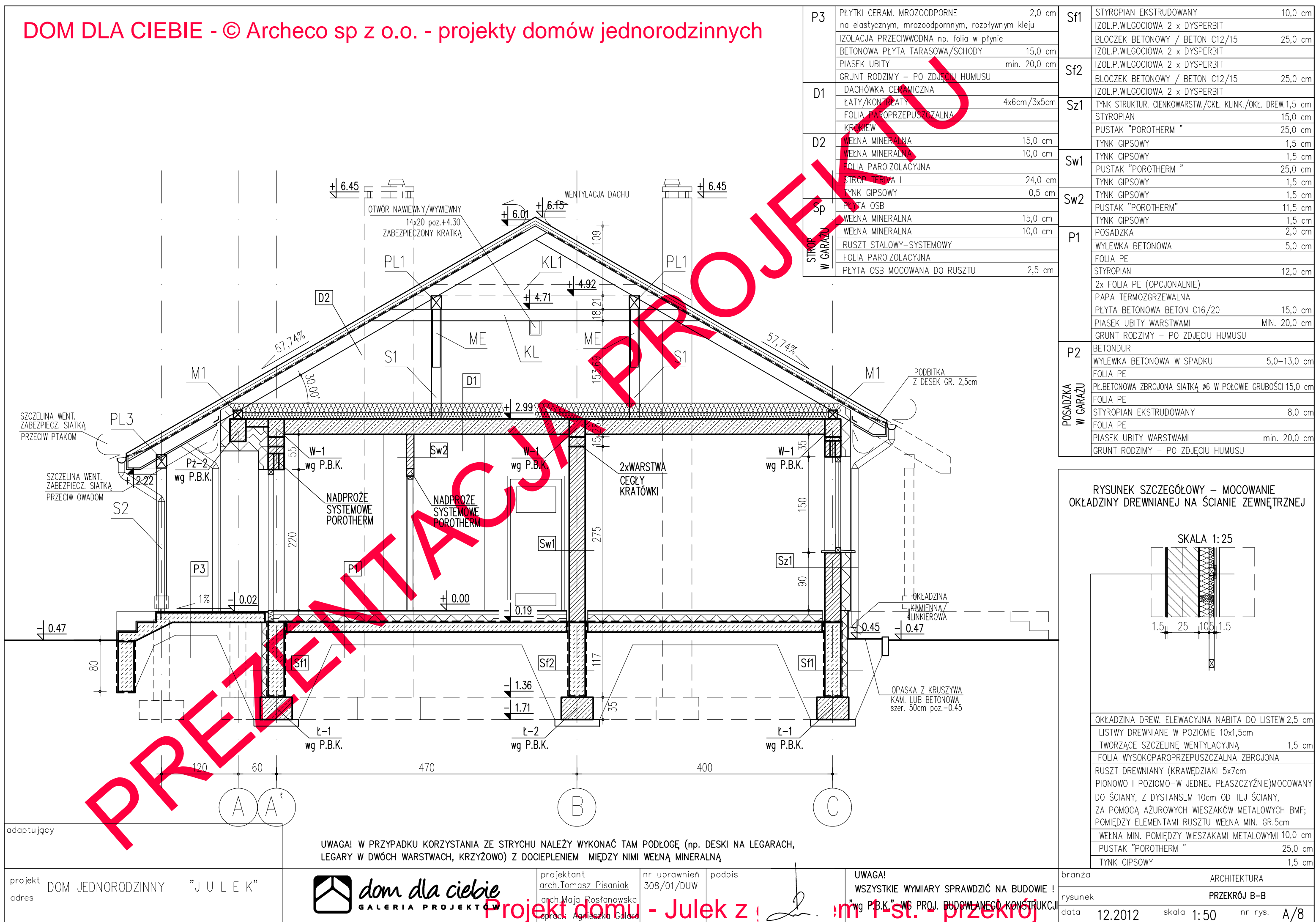
UWAGA! WSZYSTKIE WYMIARY SPRAWDZIĆ NA BUDOWIE ! wg P.B.K. - wg PROJEKTU BUDOWLANEGO KONSTRUKCJI

projekt **DOM JEDNORODZINNY "JULEK"**

adres

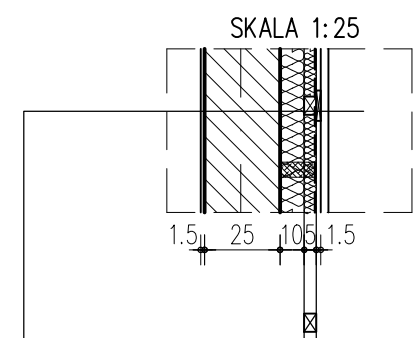
branża	ARCHITEKTURA	
rysunek	RZUT PARTERU	
projektant	nr uprawnień	podpis
arch. Tomasz Pisaniak	306/01/DUW	
arch. Maja Rosłanowska		
opracowała		
arch. Agnieszka Golar		
data	skala	nr rys.
12.2012	1:100	A/3





P3	PLYTKI CERAM. MROZOODPORNE	2,0 cm	Sf1	STYROPIAN EKSTRUROWANY	10,0 cm
	na elastycznym, mrozoodpornym, rozpułym kleju			IZOL.P.WILGOCIOWA 2 x DYSPERBIT	
	IZOLACJA PRZECIWWODNA np. folia w płyńie			BLOCZEK BETONOWY / BETON C12/15	25,0 cm
	BETONOWA PŁYTA TARASOWA/SCHODY	15,0 cm		IZOL.P.WILGOCIOWA 2 x DYSPERBIT	
D1	PIASEK UBITY	min. 20,0 cm	Sf2	IZOL.P.WILGOCIOWA 2 x DYSPERBIT	
	GRUNT RODZIMY - PO ZDJĘCIU HUMUSU			BLOCZEK BETONOWY / BETON C12/15	25,0 cm
D2	DACHÓWKA CERAMICZNA		Sz1	IZOL.P.WILGOCIOWA 2 x DYSPERBIT	
	ŁATY/KONTRLATY	4x6cm/3x5cm		TYNK STRUKTUR. CIENKOWARSTW./OKŁ. KLINK./OKŁ. DREW.1,5 cm	
	FOLIA PAROPRZEPUSZCZALNA KROKIEW			STYROPIAN	15,0 cm
D2	WEŁNA MINERALNA	15,0 cm	Sw1	PUSTAK "POROTHERM "	25,0 cm
	WEŁNA MINERALNA	10,0 cm		TYNK GIPSOWY	1,5 cm
D2	FOLIA PAROIZOLACYJNA		Sw1	PUSTAK "POROTHERM "	25,0 cm
	STROP TERIVA I	24,0 cm		TYNK GIPSOWY	1,5 cm
Sp	TYNK GIPSOWY	0,5 cm	Sw2	TYNK GIPSOWY	1,5 cm
	PŁYTA OSB			PUSTAK "POROTHERM"	11,5 cm
STROP W GARAZU	WEŁNA MINERALNA	15,0 cm	P1	TYNK GIPSOWY	1,5 cm
	WEŁNA MINERALNA	10,0 cm		POSADZKA	2,0 cm
	RUSZT STALOWY-SYSTEMOWY			WYLEWKA BETONOWA	5,0 cm
	FOLIA PAROIZOLACYJNA			FOLIA PE	
P1	PŁYTA OSB MOCOWANA DO RUSZTU	2,5 cm	P1	STYROPIAN	12,0 cm
				2x FOLIA PE (OPCJONALNIE)	
				PAPA TERMOZGRZEWALNA	
				PŁYTA BETONOWA BETON C16/20	15,0 cm
P2			P2	PIASEK UBITY WARSTWAMI	MIN. 20,0 cm
				GRUNT RODZIMY - PO ZDJĘCIU HUMUSU	
				BETONDUR	
				WYLEWKA BETONOWA W SPADKU	5,0-13,0 cm
POSADZKA W GARAZU			POSADZKA W GARAZU	FOLIA PE	
				PŁ.BETONOWA ZBROJONA SIATKĄ Ø6 W POŁOWIE GRUBOŚCI 15,0 cm	
				FOLIA PE	
				STYROPIAN EKSTRUROWANY	8,0 cm
POSADZKA W GARAZU			POSADZKA W GARAZU	FOLIA PE	
				PIASEK UBITY WARSTWAMI	min. 20,0 cm
				GRUNT RODZIMY - PO ZDJĘCIU HUMUSU	

RYСУNEK SZCZEGÓŁOWY - MOCOWANIE OKŁADZINY DREWNIANEJ NA ŚCIANIE ZEWNĘTRZNEJ



OKŁADZINA DREW. ELEWACYJNA NABITA DO LISTEW 2,5 cm	
LISTWY DREWNIANE W POZIOMIE 10x1,5cm	
TWORZĄCE SZCZELINĘ WENTYLACYJNĄ	1,5 cm
FOLIA WYSOKOPAROPRZEPUSZCZALNA ZBROJONA	
RUSZT DREWNIANY (KRAWĘDZIANKI 5x7cm	
PIONOWO I POZIOMO-W JEDNEJ PŁASZCZYŹNIE)MOCOWANY DO ŚCIANY, Z DYSTANSEM 10cm OD TEJ ŚCIANY, ZA POMOCĄ AZUROWYCH WIESZAKÓW METALOWYCH BMF; POMIĘDZY ELEMENTAMI RUSZTU WEŁNA MIN. GR.5cm	
WEŁNA MIN. POMIĘDZY WIESZAKAMI METALOWYMI	10,0 cm
PUSTAK "POROTHERM "	25,0 cm
TYNK GIPSOWY	1,5 cm

UWAGA! W PRZYPADKU KORZYSTANIA ZE STRYCHU NALEŻY WYKONAĆ TAM PODŁOGĘ (np. DESKI NA LEGARACH, LEGARY W DWÓCH WARSTWACH, KRZYŻOWO) Z DOCIEPLENIEM MIĘDZY NIMI WEŁNĄ MINERALNĄ

projektant arch. Tomasz Pisaniak
nr uprawnień 308/01/DUW
podpis
projektant arch. Maja Rostańska
oprac. Agnieszka Góral



Projekt domu - Julek z 1-st. - przekrój

UWAGA! WSZYSTKIE WYMIARY SPRAWDZIĆ NA BUDOWIE!
"wg P.B.K." - WG PROJ. BUDOWLANEGO KONSTRUKCJI

branża ARCHITEKTURA
rysunek PRZEKRÓJ B-B
data 12.2012 skala 1:50 nr rys. A/8