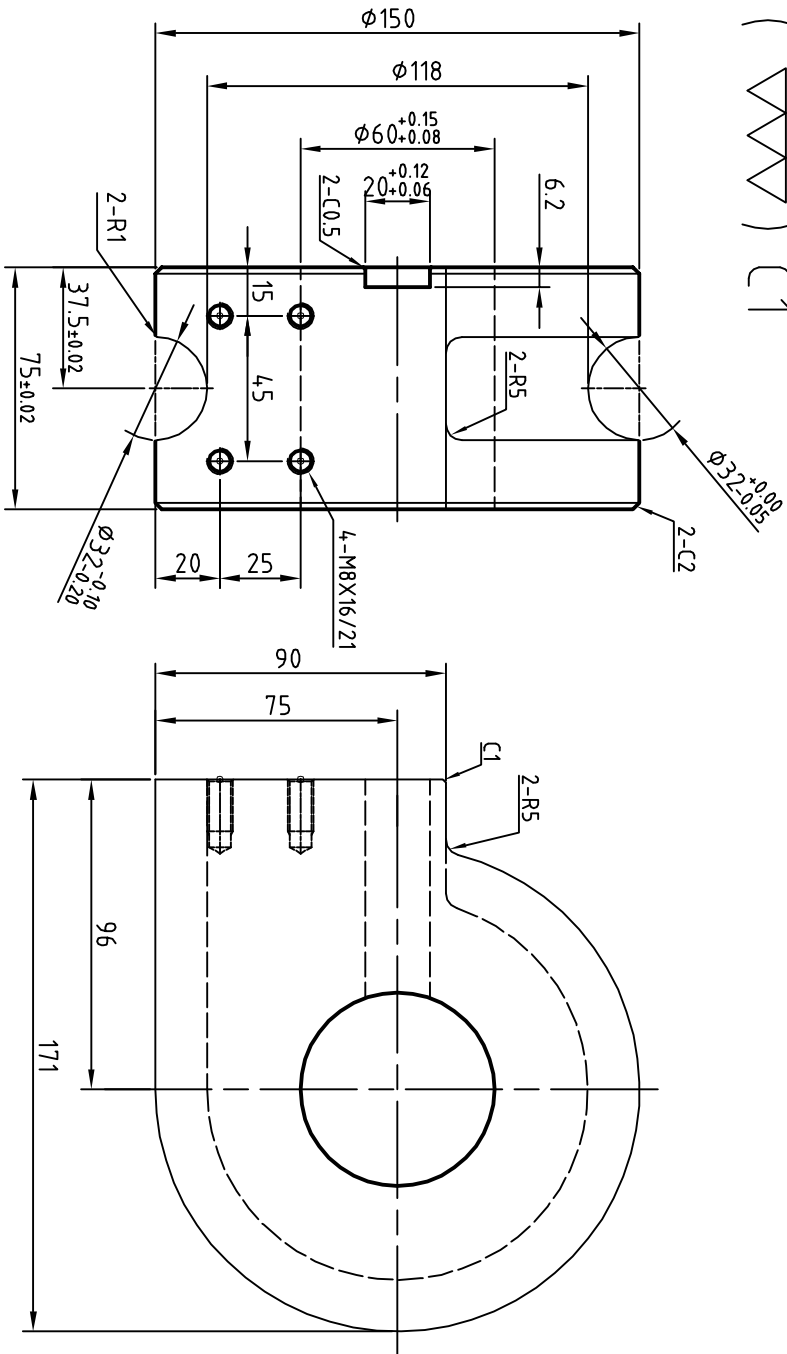


▽ (▽▽▽) C1



光電處理(管溝電鍍)

檢驗點：○ 更改處：△

真空熱處理 HRC58-60  
(vacuum heat treatment)

版次 00

製令單號: F-041119  
客戶代碼: POL070  
交貨日期: 2015/11/24  
管 寸:  $\phi 32 \times 1.5T$   
彎管半徑: CLR75X180°

使用公差級數 (use tolerance series)			
CNS	0.5-3	3-6	6-30
長度 length	$\pm 0.1$	$\pm 0.1$	$\pm 0.2$
鋼角 Chamfer	$\pm 0.2$	$\pm 0.5$	$\pm 1$
角度 angle	10以下 $\pm 1^\circ$		10-50 $\pm 3^\circ$
			30-120
			120-315
			315-1000
			1000-2000
			$\pm 0.5$
			$\pm 0.8$
			$\pm 1.2$
			本列包括曲率半徑 Including convex radii
			$\pm 4$
			50-120 $\pm 20'$

製程	料	車	鉋	銑	鑽	熱處理
承製廠						
起迄日						
檢驗						

YLM		穎漢科技股份有限公司		YING HAN TECH INC.	
圖名 NAME	直徑模 Bending Die	圖號 PART NO.	B50BD-032-075-1C		
單位 UNITS	mm	比例 SCALE	數量 QTY	1	材質 METAL
繪圖 DRAW	A4	1:2.5	設計 DESIGN	校核 AMEND	日期 DATE
					2015.10.27
					審定 CRITCSM