

**RENOVENT
EXCELLENT**

- Rekuperator o wydajności $\geq 75\%$
- Przeciwprądowy
- $Q_v < 500\text{m}^3/\text{h}$



Rekuperatory typ RENOVENT EXCELLENT

Rekuperator z wymiennikiem krzyżowym. Oferta zawiera 1 rozmiar i 12 typów oraz rodzaj obudów, obejmuje przepływ powietrza od 100 do 400 m³/h.

Użycie

- Wentylacja i rekuperacja powietrza w zastosowaniach domowych
- Montaż w ścianach wewnętrznych

Kompozycja

- Obudowa z lakierowanej płyty stalowej
- Złącza o przekroju okrągłym
- Taca ociekowa na skropliny
- Obudowa wewnętrzna z pianką EPS izolującą termicznie i akustycznie

Wentylator

- Jednostrumieniowy wentylator odśrodkowy
- Silnik DC napędzany bezpośrednio

Wymiennik

- Statyczny strumieniowy wymiennik przeciwprądowy z płytkami z tworzywa sztucznego i 100% bypass
- Wydajność: 95% (wg NEN 5138)

Filtr

- Podstawowy Renovent składa się z dwóch filtrów EU3
- Opcjonalnie dostępny jest wysokowydajny filtr F6: 10x wyższa powierzchnia filtracji niż w przypadku filtra grawimetrycznego, 2.5x dłuższy czas pracy. Kompaktowe wymiary, możliwość instalacji zamiast filtra EU3 bez jakichkolwiek modyfikacji

Opcje

- **Renovent Excellent Plus:**



Akcesoria

- Przełącznik trzystopniowy, typ **CVREN 3**
- Filtr F7, typ **FSREN EX F7**
- 4-stopniowy zdalny sterownik z odbiornikiem **RF4**

Przykład zamówienia
RENOVENT EXCELLENT, 4b/0o, R, BYPASS

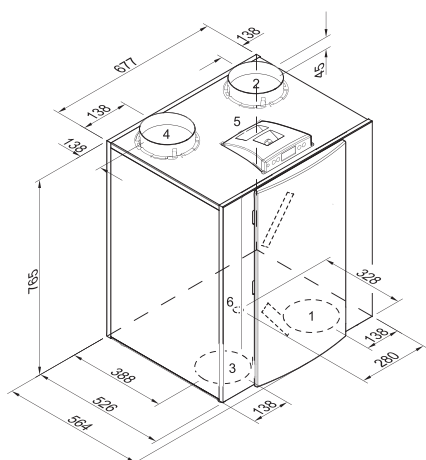
Wyjaśnienie

RENOVENT EXCELLENT = Typ rekuperatora

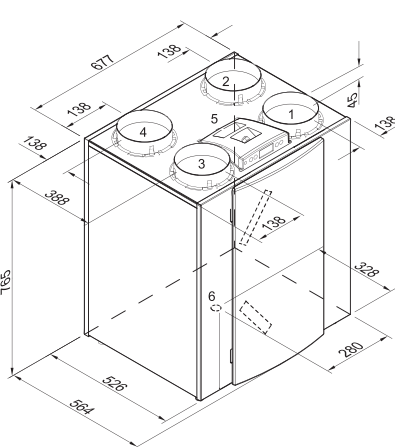
4b/0o = 4 złącza na górze, **2b/2o** = 2 złącza na górze i 2 u dołu urządzenia

3b/1o = 3 złącza na górze i 1 u dołu urządzenia

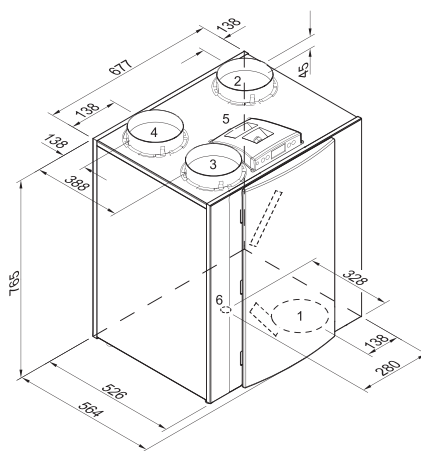
R = konfiguracja prawa, **L** = konfiguracja lewa

BYPASS = Z obejściem


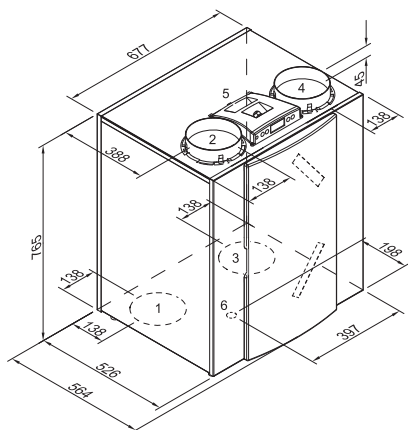
■ RenoventExcellent L 2/2



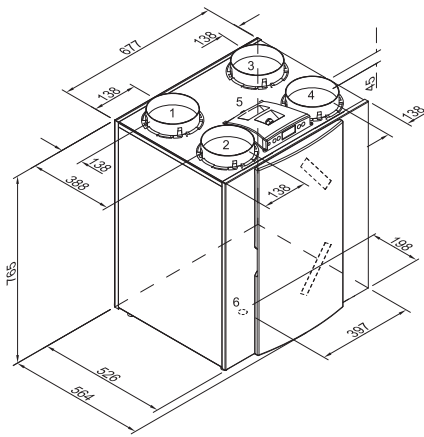
■ RenoventExcellent L 4/0



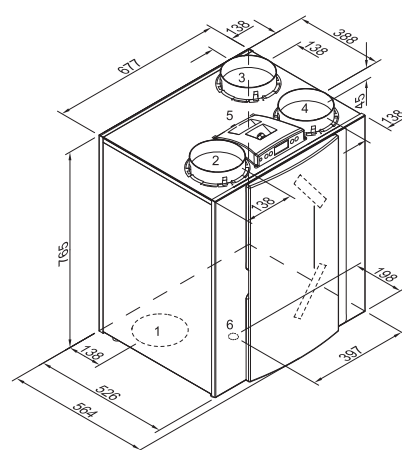
■ RenoventExcellent L 3/1



■ RenoventExcellent R 2/2



■ RenoventExcellent R 4/0



■ RenoventExcellent R 3/1

1: do domu 2: na zewnątrz 3: z domu

4: z zewnątrz 5: przyłączenie elektryczne 6: odprowadzenie kondensatu

Wymiary

| | A [mm] | B [mm] | C [mm] | D [mm] | E [mm] | F [mm] | G [mm] | H [mm] | I [mm] | J [mm] | K [mm] | L [mm] | Kg |
|------------------------|--------|--------|--------|--------|--------|--------|--------|--------|--------|--------|--------|--------|----|
| Renovent Excellent 400 | 388 | 138 | 138 | 677 | 138 | - | 45 | 765 | 198 | 397 | 526 | 564 | 38 |