

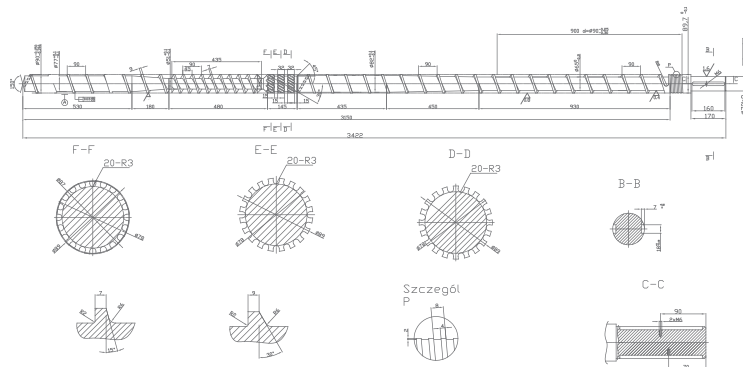
# UKŁADY

## Uplastyczniające



### Jako firma z wieloletnim doświadczeniem oferujemy:

- Ślimaki i cylindry (jedno i dwuślimakowe), azotowane i bimetaliczne
- Ślimaki i cylindry segmentowe
- Końcówki ślimaków
- Elementy ślimaków wylączarek i wtryskarek
- Zawory zamykające i miksujące
- Elementy głowicy wylączarskich
- Dysze i głowice rozdmuchowe



### Parametry oferowanych układów plastyfikujących:

Rodzaj technologii:	Azotowane	Bimetaliczne
Średnica	20÷750 [mm]	20÷750 [mm]
Długość	8000 [mm]	5000 [mm]
Grubość warstwy	0,3÷0,6 [mm]	1,5÷2,5 [mm]
Twardość	56÷62 HRC	48÷52 HRC

### Zapewniamy naszym klientom:

- Pomiar stopnia zużycia układów u Klienta.
- Projektowanie nowych geometrii dla wszystkich rodzajów układów plastyfikujących.
- Optymalizację geometrii stosownie do własności przetwarzanego tworzywa, poprzez właściwą charakterystykę transportu i płynięcia, dobra homogenizację stopu i niskie zużycie mocy.
- Doradztwo techniczne w bardzo szerokim zakresie.
- Pomiar układów u Klienta i przygotowanie dokumentacji konstrukcyjnej.

