



Kontroler drzwiowy Orion z kartą microSD 501-1925

Kontroler drzwiowy Orion zapewnia pełne bezpieczeństwo chronionych obiektów. Oprócz standardowych funkcji kontroli dostępu, oferuje szeroki zakres dodatkowych funkcjonalności w zakresie monitorowania parametrów środowiskowych i sygnalizacji alarmu. Dodatkowo cechuje się wysoką elastycznością w zakresie architektury połączeniowej i sposobu instalacji.

Kluczowe cechy

- Praca w architekturze gwiazdy, magistrali lub stacku
- Obsługa 2 czytników kontroli dostępu
- Wbudowany moduł 8 wyjść
- Wbudowany 6 wejść monitorowanych, 2 wejścia cyfrowe T1 i T2, 2 wejścia kpSensor
- Obsługa 2 mierników temperatury / wilgotności
- Wysoka gęstość instalacji (montaż DIN)

Elastyczna architektura połączeniowa

W zależności od charakterystyki poszczególnych obiektów, kontroler Orion może działać zarówno w topologii gwiazdy, jak i magistrali. Obie topologie mogą być jednocześnie stosowane w ramach pojedynczej instalacji, dzięki czemu istnieje możliwość dostosowania sposobu instalacji do wymogów poszczególnych pomieszczeń. Elastyczność topologii umożliwia również płynną migrację zainstalowanych na obiekcie systemów do nowoczesnych rozwiązań kontroli dostępu przy zachowaniu dotychczasowego okablowania.

Szeroki zakres funkcjonalności

Kontroler Orion oprócz standardowych funkcjonalności, jak zabezpieczenie dostępu czy monitorowanie przepływu osób, oferuje szereg dodatkowych funkcjonalności, m.in. monitoring parametrów środowiskowych (wilgotności, temperatury), parametryzowane wejścia umożliwiające podłączenie detektorów SSWiN, funkcję autotestu monitorującą na bieżąco pracę urządzenia, czy brzęczyk sygnalizujący lokalizację urządzenia.

Szeroki zakres funkcjonalności

Do istotnych cech kontrolera należy również kompaktowy kształt, umożliwiający montaż kilku kontrolerów na szynie DIN w ramach jednej obudowy, zwiększając znacznie gęstość instalacji. Szeroki zakres temperaturowy pracy (od -20°C do $+70^{\circ}\text{C}$) umożliwia montaż urządzenia w najbardziej wymagających warunkach środowiskowych.

Specyfikacja

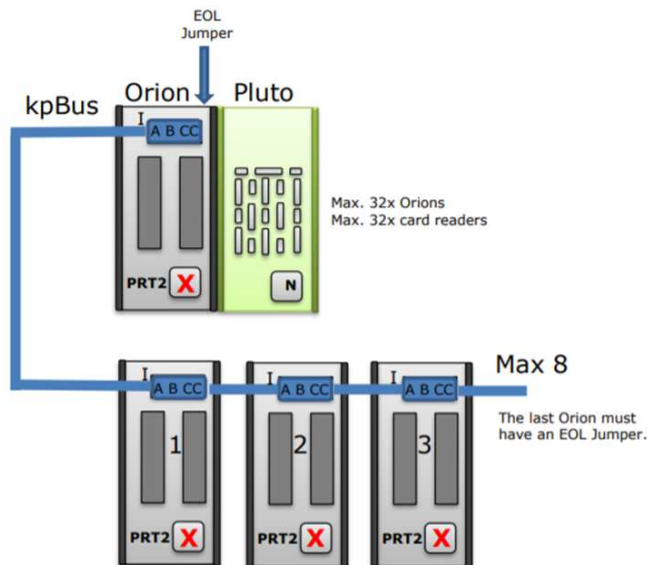
Parametry	Kontroler Orion
	Informacje montażowe
Wymiary	47,0mm x 93,0 x 110,0mm (S x W x G)
Waga	0,25 kg
Montaż	Szyna DIN 35 mm (NEN-EN 50022)
	Architektura i Interfejsy komunikacyjne
Sterownik Pluto	Max 32 Oriony (max. 4x stakowane, 28 x Orion na magistralach kpbus, max 4 magistrale)
	Czytniki kontroli dostępu
Ilość	2
Protokół komunikacyjny	Wiegand/Clock&Data RS485 (tylko Orion stakowany)
	Monitoring środowiskowy
Typ mierników	Wilgotność / Temperatura
Ilość	2
	Wejścia / Wyjścia
Wyjście cyfrowe	6 x - max. 28V; OC; Max. natężenie 500mA
Wyjście mocowe	2; max. 2.5A
Wejścia cyfrowe	6
	Wskaźniki
Wizualne	RGB LED
Dźwiękowe	Brzęczyk
	Parametry środowiskowe
Temperatura / Wilgotność pracy	-20°C to +70°C / 20 ~ 90% nieskondensowana
Temperatura / Wilgotność przechowywania	-40 ~ +85°C, 10 ~ 95%
	Zasilanie
Napięcie	12,0 – 24V DC
Moc	0,48 W (Średnia)
	Certyfikacja
Certyfikat	CE

Informacje dotyczące zamówienia

Opis	Numer katalogowy
Kontroler drzwiowy Orion z kartą microSD.	501-1925

Architektura

Sterownik Pluto (1xOrion stakowany + magistrala kpBus)



Sterownik Pluto (1xOrion stakowany + magistrala kpBus)

