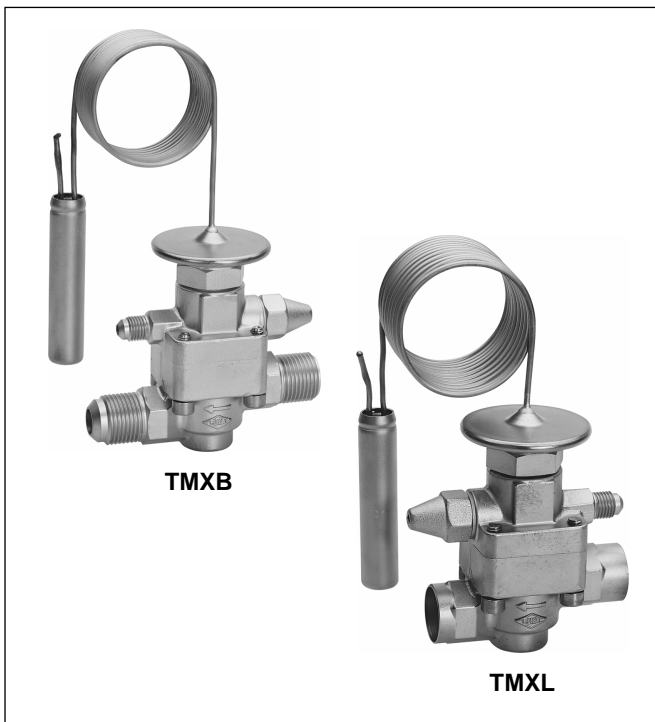


Seria TMX

TERMOSTATYCZNE ZAWORY ROZPRĘŻNE Z WYMIENNYMI DYSZAMI I ZRÓWNOWAŻONYM PORTEM

DANE TECHNICZNE



Opis

- **TMXL:** TMX oraz korpus zaworu (baza przyłączeniowa) z przyłączami lutowanymi, konstrukcja przelotowa lub kątowa
- **TMXB:** TMX oraz korpus zaworu (baza przyłączeniowa) z przyłączami skręcanymi, konstrukcja przelotowa
- Gazowe napełnienie czujnika termostatycznego (tłumiące) oraz funkcja ograniczenia ciśnienia MOP
- Cieczowe napełnienie czujnika
- Regulowana wartość przegrzewu
- Przyłącza lutowane lub skręcane
- Zewnętrzne wyrównanie ciśnienia jest zintegrowane z korpusem zaworu
- Wyjątkowa trwałość dzięki wykonaniu głowicy i przepony zaworu ze stali nierdzewnej oraz połączeniu tych elementów za pomocą spawania
- Konstrukcja ze zrównoważonym portem
- Zespół wymiennych dyszy
- Czynniki chł.: R22, R23, R124, R134a, R227, R401A, R404A, R407C, R410A, R507, R508B, ISC89

Zawory dla innych czynników i z funkcją MOP na zamówienie.

Zastosowanie

Termostatyczne zawory rozprężne serii TMX są używane w chłodnictwie ogólnym oraz do produkcji seryjnych urządzeń. Znajdują zastosowanie w instalacjach z jednym lub kilkoma obiegami chłodniczymi jak zamrażarki, instalacje głęboko mrozące, urządzenia do schładzania mleka, schładzacz cieczy, urządzenia klimatyzacyjne, chłodnie oraz pompy ciepła. Można stosować w układach dla pojedynczego i wielopunktowego wtrysku, przy małych i dużych oporach, dla wszystkich rodzajów rozdzielaczy cieczy.

Materiał

Korpus	Mosiądz
El. termostatyczny	Stal nierdzewna
Przyłącza w bazie	Miedź

Specyfikacja

Zakres wydajności nominalnej	16.3 do 72.1 kW R22
Zakres temp parowania	Patrz tab. na str. 2
Maks ciśnienie pracy	29 bar
Maks ciśnienie próbne	32 bar
Maks temp zewnętrzna	100 °C
Maks temp czujnika	Napełnienie gazowe: 140 °C napełnienie cieczowe: 70 °C
Przegrzew statyczny	Okolo 3.5 K
Długość rurki kapilary	2 m
Średnica czujnika	16 mm

Napełnienie czujnika i zakres temperatur

1. Napełnienie gazowe z MOP

Czynnik chłodniczy	Zakres temp parowania	MOP
Czynniki przemysłowe		
R22	+15 °C do -45 °C	MOP +15 °C
	+10 °C do -45 °C	MOP +10 °C
	±0 °C do -45 °C	MOP ±0 °C
	-10 °C do -45 °C	MOP -10 °C
	-18 °C do -45 °C	MOP -18 °C
R134a	+20 °C do -40 °C	MOP +20 °C
	+15 °C do -40 °C	MOP +15 °C
	+10 °C do -40 °C	MOP +10 °C
	±0 °C do -40 °C	MOP ±0 °C
R401A	+10 °C do -40 °C	MOP +10 °C
R404A	+10 °C do -50 °C	MOP +10 °C
	±0 °C do -50 °C	MOP ±0 °C
	-10 °C do -50 °C	MOP -10 °C
	-18 °C do -50 °C	MOP -18 °C
R407C	+15 °C do -30 °C	MOP +15 °C
	+10 °C do -30 °C	MOP +10 °C
	±0 °C do -30 °C	MOP ±0 °C
R410A	+15 °C do -50 °C	MOP +15 °C
	-10 °C do -50 °C	MOP -10 °C
	-15 °C do -50 °C	MOP -15 °C
	-20 °C do -50 °C	MOP -20 °C
R507	+10 °C do -50 °C	MOP +10 °C
	±0 °C do -50 °C	MOP ±0 °C
	-18 °C do -50 °C	MOP -18 °C

Inne czynniki i wartości MOP na zamówienie.

Czynnik chłodniczy	Zakres temp parowania	MOP
Czynniki dla instalacji głęboko mrozących		
R23	-40 °C do -80 °C	MOP -40 °C
	-55 °C do -80 °C	MOP -55 °C
R410A	-40 °C do -70 °C	MOP -40 °C
R508B	-55 °C do -100 °C	MOP -55 °C
Isceon 89	-40 °C do -70 °C	MOP -40 °C

Inne czynniki i wartości MOP na zamówienie.

MOP – Maksymalne Ciśnienie Robocze – zabezpiecza sprężarkę przed przeciążeniem przy nadmiernym ciśnieniu parowania.

Wartość MOP powinna być dobrana dla maksymalnego dopuszczalnego ciśnienia na linii ssącej lub minimalnie 5K powyżej wymaganej temperatury parowania układu.

Dla zamówień bez wyszczególnionej wartości MOP będzie dostarczony zawór z MOP + 10 °C.

Zawory z gazowym napełnieniem czujnika oraz MOP w każdych warunkach pracy muszą mieć chłodniejszy czujnik termostatyczny niż rurkę kapilary i pozostałą część głowicy.

W przypadku serii TMX przepona jest dodatkowo ogrzewana przez ciekły czynnik i zawsze pracuje w korzystnych warunkach.

2. Ciekłe napełnienie czujnika

Czynnik	Zakres temperatury parowania
R22	+30 °C do -45 °C
R124	+50 °C do -10 °C
R134a	+20 °C do -40 °C
R227	+40 °C do -10 °C
R404A	+10 °C do -50 °C
R407C	+30 °C do -30 °C
R236fa	+30 °C do -10 °C

Inne czynniki na zamówienie.

Wydajności

Typ	Rozmiar dyszy	Nominalna wydajność (kW)*					
		R134a	R22 R407C	R404A R507	R410A	R124	R227
TMXL	4.5	11.1	16.3	12.3	20.5	9.4	6.6
	4.75	15.0	21.5	16.2	27.0	12.4	8.7
	5	18.8	27.9	21.0	35.1	16.1	11.3
oraz	6	26.0	40.7	30.6	51.2	23.5	16.4
	7	33.3	52.3	39.3	65.8	30.2	21.1
TMXB	8	40.8	61.6	46.3	77.5	35.6	24.9
	10	48.0	72.1	54.2	90.7	41.7	29.1

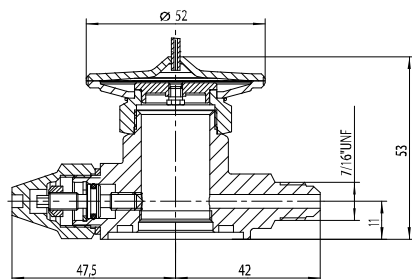
* Wydajność określona w oparciu o następujące parametry: $t_o = -10$ °C, $t_c = +25$ °C i 1 K dochłodzenia ciekłego czynnika na wlocie do zaworu.

Dla R124 i R227; wydajność określona w oparciu o następujące parametry: $t_o = +10$ °C, $t_c = +50$ °C i 1 K dochłodzenia ciekłego czynnika na wlocie do zaworu.

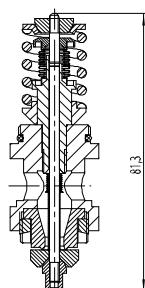
Dla innych warunków pracy patrz tabele wydajności w katalogu Honeywell lub skorzystaj z programu doboru.

Wymiary i wagi

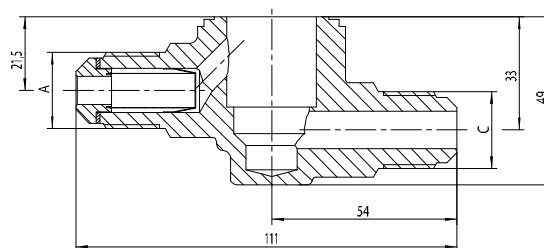
Typ	Przyłącza			Waga (kg)
	Włot (A) + (B)	Wylot (C) + (D)	Wyrównanie ciśnienia	
TMX	-	-	7/16" UNF	około 0.6
XLS konstrukcja przelotowa	12 + 16 mm ODF	16 + 22 mm ODF	-	około 0.41
	1/2" + 5/8" ODF	5/8" + 7/8" ODF	-	
XLS konstrukcja kątowa	12 + 16 mm ODF	16 + 22 mm ODF	-	około 0.32
	1/2" + 5/8" ODF	5/8" + 7/8" ODF	-	
XBS konstrukcja przelotowa	7/8" UNF	7/8" UNF	-	około 0.49



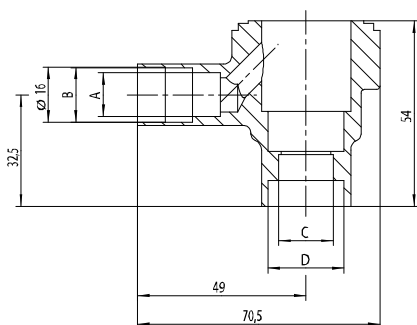
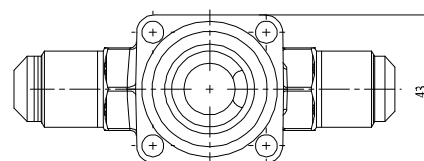
TMX



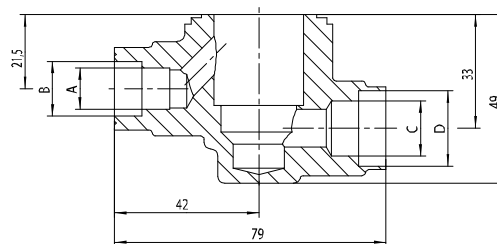
XB



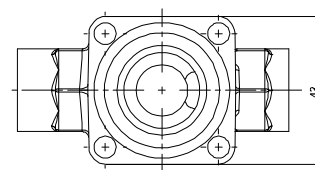
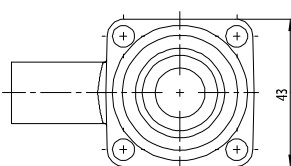
XBS - przelotowy



XLS - kątowy



XLS - przelotowy



Typ / Zamówienie (Program części)

1. Element termostatyczny

	TMX		R134a		MOP +10 °C
Seria					
Czynnik chłodniczy					
Ograniczenie ciśnienia MOP () = bez MOP					

2. Lutowany / skręcany korpus (baza przyłączeniowa)

	XLS	16 mm x 22 mm	W
Seria XLS = lutowane XBS = skręcane			
Rozmiar przyłączy			
D = przelotowy W= kątowy			

3. Zespół wymiennych dysz

	XD	10
Seria		
Rozmiar dyszy		

Montaż

- Zawory mogą być montowane w dowolnym położeniu.
- Przewód zewnętrznego wyrównania ciśnienia powinien mieć średnicę 6 mm lub 1/4", powinien być zamontowany zgodnie z kierunkiem przepływu czynnika. Zaleca się poprowadzenie przewodu łukiem, aby zapobiec dostaniu się oleju do linii wyrównania ciśnienia.
- Zalecane zamontowanie czujnika w górnym, przednim odcinku poziomej linii ssącej, natomiast nigdy nie należy montować czujnika za zaworem zamykającym. Dla wszystkich zaworów termostatycznych zaleca się zaizolowanie czujnika, aby zapobiec oddziaływaniu temperatury otoczenia.
- Nie wolno wyginać ani zgniatać czujnika przy zaciskaniu klipsa czujnika podczas montażu!
- Podczas lutowania nie należy studzić wodą połączeń bazy zaworu, bo może to spowodować pęknięcia lub odkształcić powierzchnie uszczelniające.
- Śruby mocujące element termostatyczny do bazy przyłączeniowej zaworu muszą być dokręcane kolejno po przekątnej (moment obrotowy 20Nm)
- Przeróbki konstrukcji zaworu są zabronione.

Regulacja przegrzewu

Honeywell zaleca montaż zaworów z ich ustawieniami fabrycznymi dla danego czynnika chłodniczego.

Zawory z napełnieniem kombi-adsorpcyjnym, na nalepach znajdujących się na rurce kapilary, posiadają kierunek regulacji trzpienia obrotowego, zależnie od użytego czynnika chłodniczego. Taka korekta ustawień jest kluczowa dla zapewnienia poprawnego działania regulacyjnego zaworu. Czynnik chłodniczy zastosowany w układzie powinien być zaznaczony na etykiecie.

Ustawienia fabryczne przegrzewu odpowiada najmniejszej jego wartości oraz optymalnemu wykorzystaniu parownika. Niemniej jednak, jeśli wystąpi konieczność regulacji wartości przegrzewu, należy obrócić trzpień obrotowy zgodnie z poniższą instrukcją:

Obrót zgodnie z ruchem wskazówek zegara	=	Redukcja przepływu masowego czynnika chłodniczego, zwiększenie wartości przegrzewu
Obrót w kierunku przeciwnym do wskazówek zegara	=	Zwiększenie przepływu masowego czynnika chłodniczego, zmniejszenie wartości przegrzewu

Jeden obrót trzpieniem obrotowym powoduje zmianę wartości przegrzewu o około 0.3 bar. Wzrost wartości przegrzewu powoduje zmniejszenie wartości MOP i odwrotnie.

Honeywell

Automatyka Domów

Honeywell Sp. z o.o.
Ul. Domaniewska 39b
02-672 Warszawa
Tel.: +48 (0) 22 60 60 900
Fax: +48 (0) 22 60 60 901
E-mail: automatykadomow@honeywell.com
www.honeywell-cooling.com