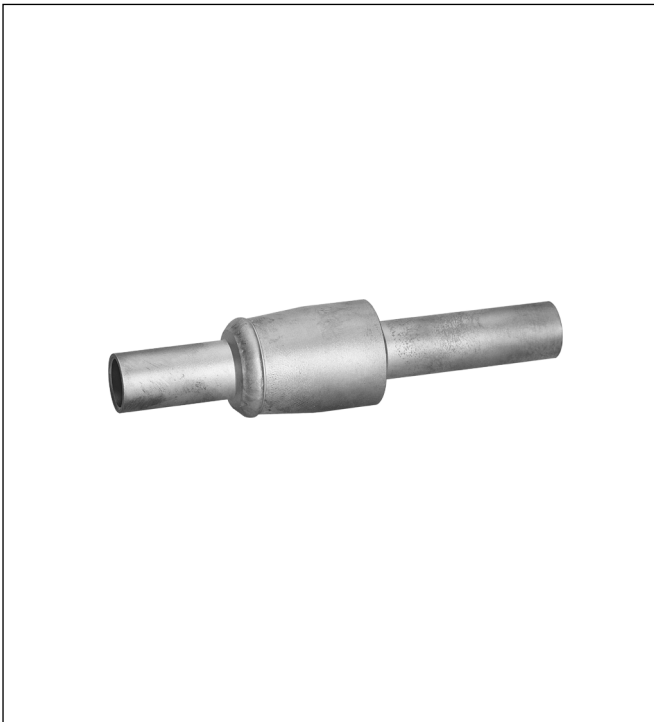


## Seria RV

### ZAWORY ZWROTNE DLA WSZYSTKICH FLUOROWCOPOCHODNYCH CZYNNIKÓW CHŁ.

#### DANE TECHNICZNE



#### Opis

- RV: ze standardową sprężyną
- Konstrukcja spawana hermetycznie
- Niski spadek ciśnienia
- Przyłącza lutowane pokryte miedzią
- Czynniki chł.: wszystkie CFC, HCFC, HFC, nieodpowiednie dla amoniaku

#### Specyfikacja

Zakres nominalnej wydajności	Patrz tab na str 2
Maks ciśnienie pracy PS	43 bar 32,5 bar (RV-07 S) 10 bar dla t < -20 °C
Maksymalna temperatura	120 °C
Minimalna temperatura	-40 °C

#### Zastosowanie

Zawory zwrotne serii RV są montowane w przewodzie cieczowym, w przewodzie gorącego gazu i na linii ssącej układu chłodniczego w celu zapewnienia przepływu czynnika tylko w jednym kierunku. Jest to zapewnione poprzez zastosowanie tłoka ze sprężyną, który otwiera się tylko zgodnie z jednym kierunkiem przepływu.

#### Materiały

Obudowa, tłok	Mosiądz
Uszczelnienie	Teflon
Rurki przyłączeniowe	Mosiądz pokryty miedzią

## Wydajności

Typ	$\Delta P^*$ (bar)	Wartość $k_v$ ( $m^3/h$ )	$Q_N$ (kW)											
			Przewód ciekowy				Linia ssąca				Przewód gorących par			
			R22	R134a	R404A R507	R407C R410A	R22	R134a	R404A R507	R407C R410A	R22	R134a	R404A R507	R407C R410A
RV-02 MMS RV-02 S	0.06	0.37	6.7	6.2	4.4	6.2	1.0	0.8	0.8	1.0	4.4	3.2	3.7	4.7
RV-03 MMS RV-03 S	0.06	1.75	31.7	29.3	20.8	29.2	4.7	3.8	3.8	4.5	20.8	15.1	17.5	22.2
RV-04 MMS RV-04 S	0.05	3.27	59.2	54.8	38.9	54.6	8.8	7.1	7.1	8.4	38.0	28.3	32.7	40.6
RV-05 S	0.05	3.64	65.9	61.0	43.3	60.7	9.8	7.9	7.9	9.3	43.3	31.5	36.4	46.3
RV-07 S	0.03	7.50	136.4	126.4	89.5	125.7	20.5	16.3	17.0	19.5	87.5	63.8	75.0	93.5

\*  $\Delta P$  = minimalny spadek ciśnienia, dla którego następuje całkowite otwarcie zaworu

Nominalna wydajność  $Q_N$  wymieniona w powyższej tabeli odnosi się do następujących warunków:

Ciecz oraz gaz na linii ssącej:

Temperatura parowania  $t_0$ : +4 °C

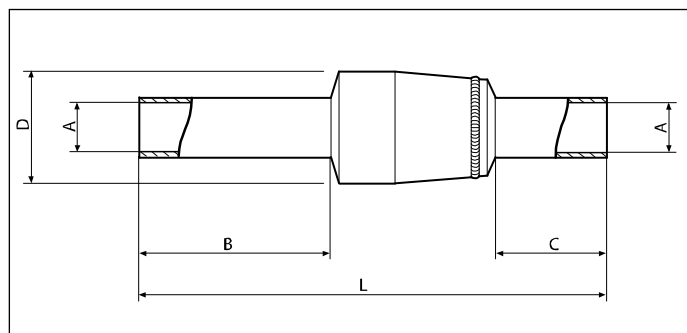
Temperatura skraplania  $t_c$ : +38 °C

Spadek ciśnienia: 0.15 bar

Gorące pary czynnika:

Temperatura gorących par: +85 °C

Spadek ciśnienia: 1.0 bar



## Wymiary i wagi

Typ	Przyłącza (A)	Wymiary (mm)				Waga (kg)
		B	C	D	L	
RV-02 MMS	6 mm ODF	42	22	18	95	Okolo 0.05
RV-02 S	1/4" ODF	42	22	18	95	
RV-03 MMS	10 mm ODF	42	22	18	95	Okolo 0.05
RV-03 S	3/8" ODF	42	22	18	95	
RV-04 MMS	12 mm ODF	48	28	27	117	Okolo 0.15
RV-04 S	1/2" ODF	48	28	27	117	
RV-05 S	16 mm ODF 5/8" ODF	48	28	27	117	Okolo 0.20
RV-07 S	22 mm ODF 7/8" ODF	72	72	35.5	186	Okolo 0.25

# Honeywell

## Automatyka Domów

Honeywell Sp. z o.o.

Ul. Domaniewska 39b

02-672 Warszawa

Tel.: +48 (0) 22 60 60 900

Fax: +48 (0) 22 60 60 901

E-mail: [automatykadomow@honeywell.com](mailto:automatykadomow@honeywell.com)

[www.honeywell-cooling.com](http://www.honeywell-cooling.com)