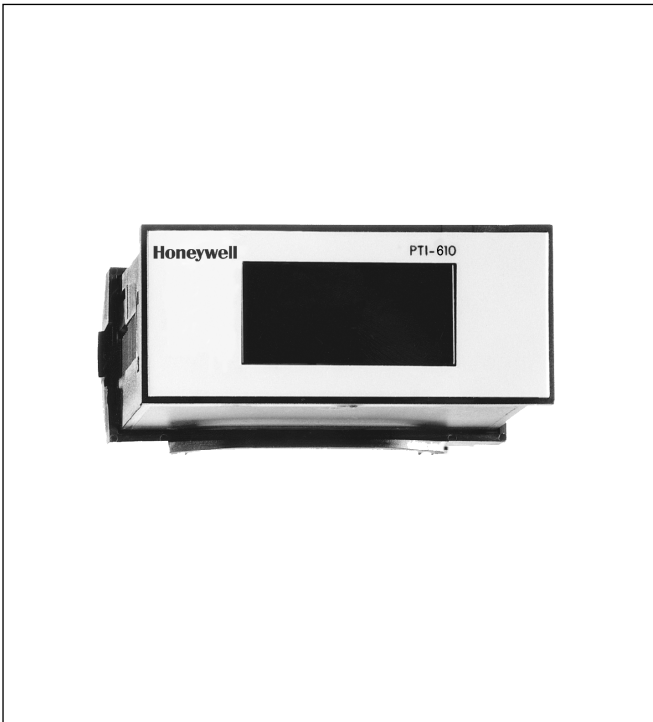


Seria PTI-610

ELEKTRONICZNY WYŚWIETLACZ TEMPERATURY

DANE TECHNICZNE



Opis

- Czerwony wyświetlacz cyfrowy, dobra widoczność
- Temperatura wyświetlana w °C lub °F
- Ramka montażowa na zatrzaski 28.5 x 70.5 mm
- Ramka podtrzymująca dla grubości ścianki do 22 mm
- Czujnik PTC z tuleją ze stali nierdzewnej
- Electronic sensor-line up, if required
- Wbudowany transformator

Specyfikacja

Kabel zasilający	230 V, ±10 %, 50/60 Hz
Zużycie energii	1.3 Watt
Wyświetlacz	3-cyfrowa, 7-segmentowa, dioda LED, czerwona, wys. 14.2 mm
Rozdzielczość	1 K
Dokładność wskazań	±0.5 K, ±1 cyfra dla 25 °C
Zakres pomiaru	-55 °C do +99 °C -67 °F do +99 °F
Wejście	Analogowe dla czujnika PTC
Czujnik	Czujnik PTC, długość kabla 2.5m, dokładność ±2 % Zakres stosowania: -30 °C do +80 °C kabel lu żno ułożony -40 °C do +80 °C kabel zamocowany
Temperatura zewnętrzna/wilgotność	W czasie pracy: 0° do + 50 °C, 30 do 85 % R.H. bez rosy składowanie: -20 °C do +80 °C
Przylączy	10 A listwy zaciskowe, max. 1.5 mm
Stopień ochrony	Obudowa: IP 20 panel przedni: IP 52, klasa ochronna 2

Zastosowanie

PTI-610 jest elektronicznym wyświetlaczem temperatury do ogólnego zastosowania.

Wyświetlacz posiada obudowę z ramką montażową na zatrzaski do wbudowania na pulpicie operatora.

Materiały

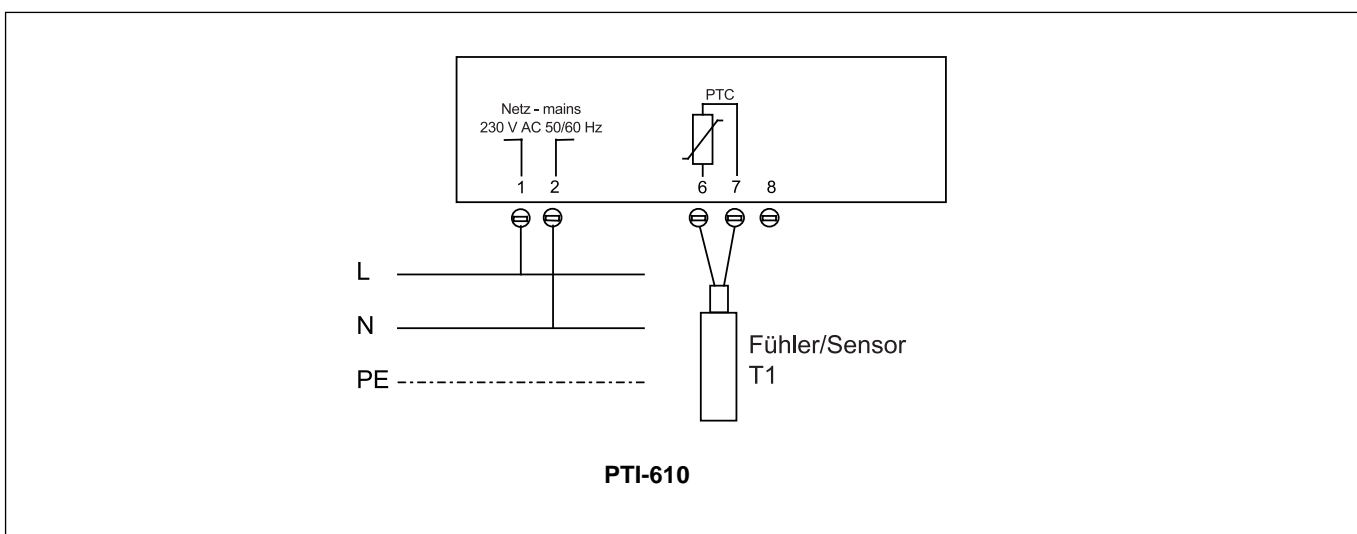
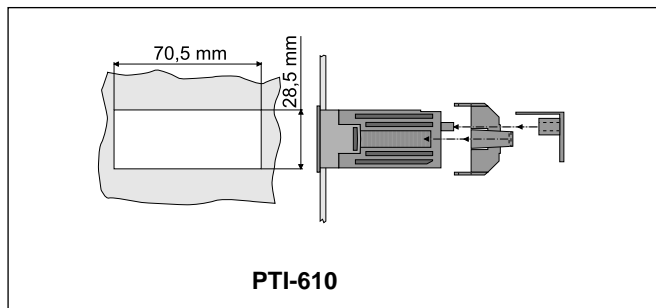
Obudowa ABS-plastik, niepalny

Wymiary i wagi

Typ	Wymiary obudowy (mm)			waga (kg)
	Szerokość	Wysokość	Głębokość	
PTI-610	70	32	74	około 0.27

Montaż

- Stosować tylko w suchych pomieszczeniach
- Obudowa z ramką na zatrzaski:
 - Umieścić urządzenie w otworze 28.5 x 70.5 mm
 - Maksymalna grubość ścianki: 22 mm
 - Zabezpieczyć obudowę ramką montażową
- Montować zgodnie ze schematem elektrycznym
- Ostrożnie dokręcić śruby łączników



Honeywell

Automatyka Domów

Honeywell Sp. z o.o.
 Ul. Domaniewska 39b
 02-672 Warszawa
 Tel: +48 (0) 22 60 60 900
 Fax: +48 (0) 22 60 60 901
 E-Mail: automatykadomow@honeywell.com
www.honeywell-cooling.com