

Seria
VKMK, VKMKp



Odśrodkowy wentylator dachowy, wydajność do **1880 m³/h**, w obudowie stalowej z poziomym wyrzutem powietrza.

■ **Zastosowanie**

Wentylatory dachowe VKMK mają zastosowanie w instalacjach wywiewnych różnego typu pomieszczeń. Przeznaczone są do montażu na podstawach dachowych izolowanych oraz tłumiących. Wentylatory przystosowane są do przewodów wentylacyjnych o średnicy od 150 do 315 mm.

■ **Konstrukcja**

Obudowa wentylatora wykonana jest ze stali z poli-
merową powłoką.

W modelach VKMKp zastosowano płaską płytę montażową.

■ **Silnik**

W wentylatorach wykorzystano jednofazowe silniki z zewnętrznym wirnikiem, o łopatkach zagiętych do tyłu. Dla wydłużenia okresu eksploatacji stosuje się łożyska kulkowe. Dla osiągnięcia odpowiednich parametrów i bezpiecznej pracy wentylatora podczas procesu montażu każda turbina przechodzi dynamiczne wyważanie, co zapewnia m.in. niski poziom

szumu pracy wentylatora. Silnik te posiada klasę bezpieczeństwa: IP X4.

■ **Regulacja prędkości**

Regulowanie wydajności może odbywać się w sposób płynny (regulator tyrystorowy) jak również skokowy (regulator transformatorowy). Wentylatory mogą być podłączone po parę jednostek do jednego sterownika pod warunkiem, że dostępna moc i roboczy prąd nie będą przewyższać nominalnych parametrów regulatora.

■ **Montaż**

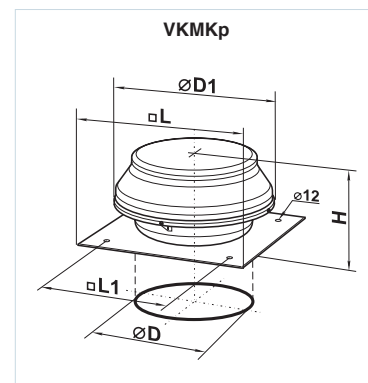
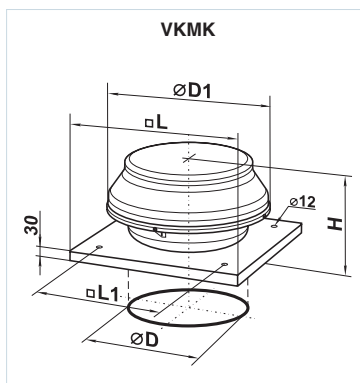
Wentylator montowany jest bezpośrednio na powierzchni dachu lub na podstawie dachowej izolowanej lub tłumiącej, ustawionej bezpośrednio nad kanałem wentylacyjnym. Do trwałego przymocowania wentylatora do podłoża lub podstawy służy kwadratowa płyta montażowa. Przyłączenie elektryczne oraz instalacja powinny być wykonane zgodnie z instrukcją i schematem elektrycznym znajdującym się w DTR.

Charakterystyki techniczne:

| | VKMK 150 | VKMK 200 | VKMK 250 | VKMK 315 |
|-----------------------------------|----------|----------|----------|----------|
| Napięcie (V) | 230 | 230 | 230 | 230 |
| Moc (W) | 98 | 154 | 194 | 296 |
| Pobór prądu (A) | 0,43 | 0,67 | 0,85 | 1,34 |
| Wydajność (m ³ /h) | 555 | 950 | 1310 | 1880 |
| Obroty (min ⁻¹) | 2705 | 2375 | 2790 | 2720 |
| Poziom hałas [dB(A)/3 m] | 47 | 48 | 52 | 54 |
| Maksymalna temperatura pracy (°C) | -25 +55 | -25 +50 | -25 +50 | -25 +45 |
| Klasa bezpieczeństwa | IP X4 | IP X4 | IP X4 | IP X4 |

Wymiary wentylatorów:

| Typ | Wymiary (mm) | | | | | Waga (kg) |
|-----------|--------------|-----|-----|-----|-----|-----------|
| | ∅D | ∅D1 | H | L | L1 | |
| VKMK 150 | 149 | 400 | 230 | 440 | 330 | 7,2 |
| VKMK 200 | 198 | 400 | 250 | 440 | 330 | 8,1 |
| VKMK 250 | 248 | 400 | 249 | 590 | 450 | 10,1 |
| VKMK 315 | 315 | 500 | 269 | 590 | 450 | 10,1 |
| VKMKp 150 | 149 | 400 | 230 | 440 | 330 | 8,2 |
| VKMKp 200 | 198 | 400 | 250 | 440 | 330 | 9,3 |
| VKMKp 250 | 248 | 400 | 249 | 590 | 450 | 12,3 |
| VKMKp 315 | 315 | 500 | 269 | 590 | 450 | 12,2 |



| Seria | |
|-------|------------------------------|
| VKMK | p – z płaską płytą montażową |

| Średnica kołnierza (mm) |
|-------------------------|
| 150; 200; 250; 315 |

Akcesoria



str. 296

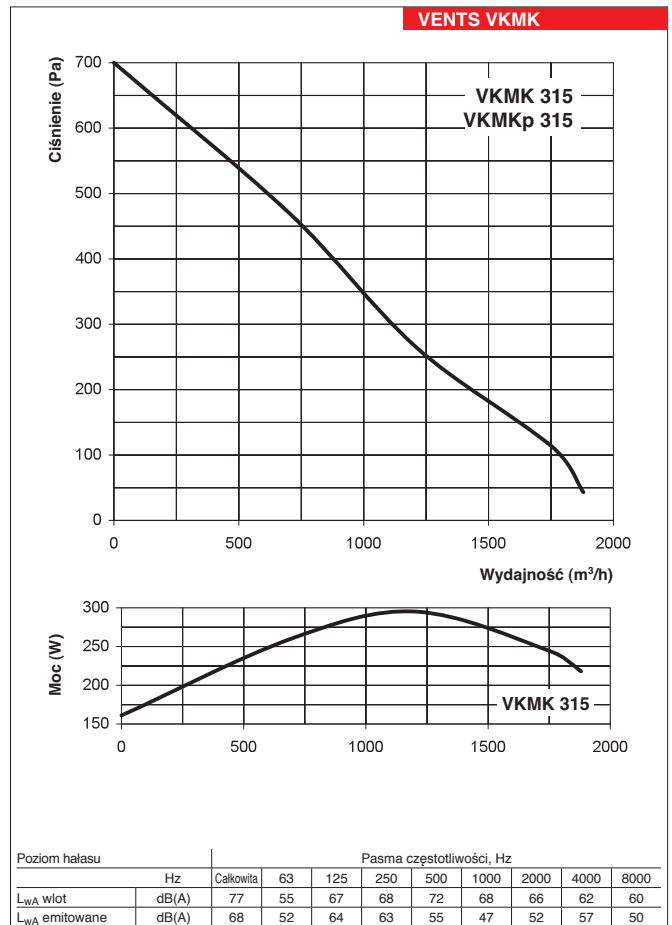
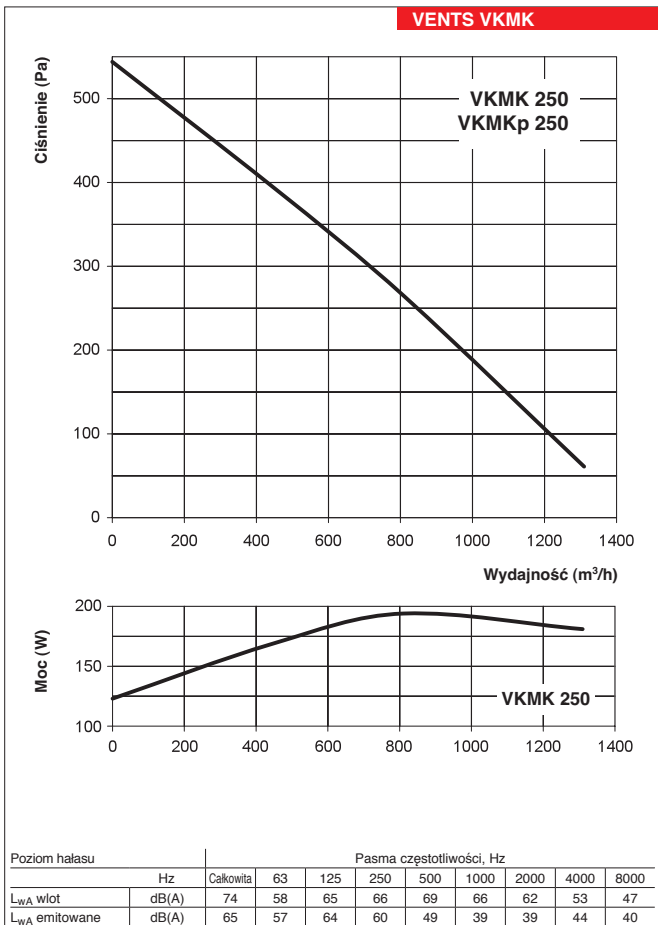
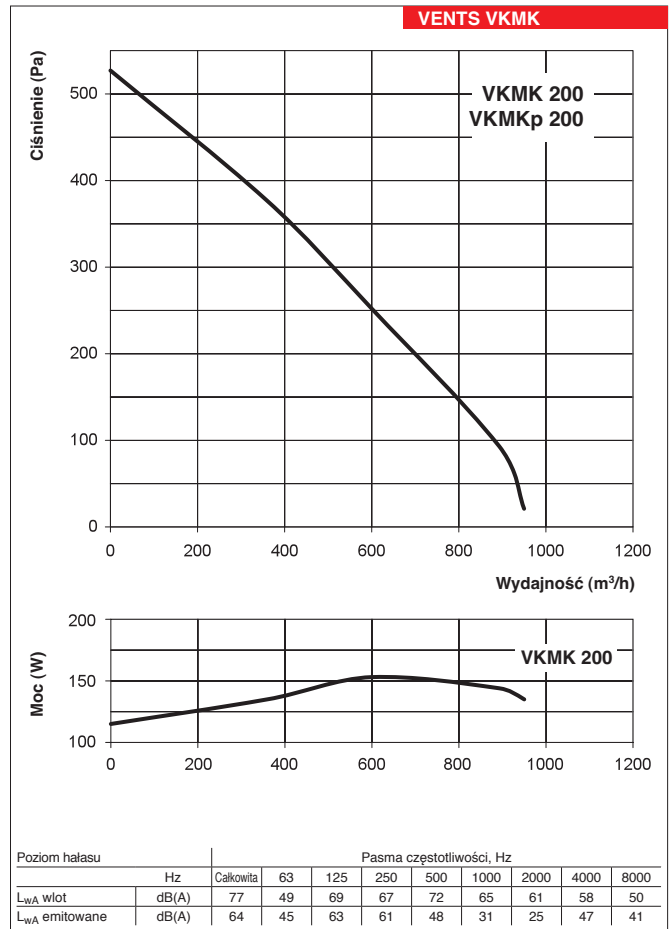
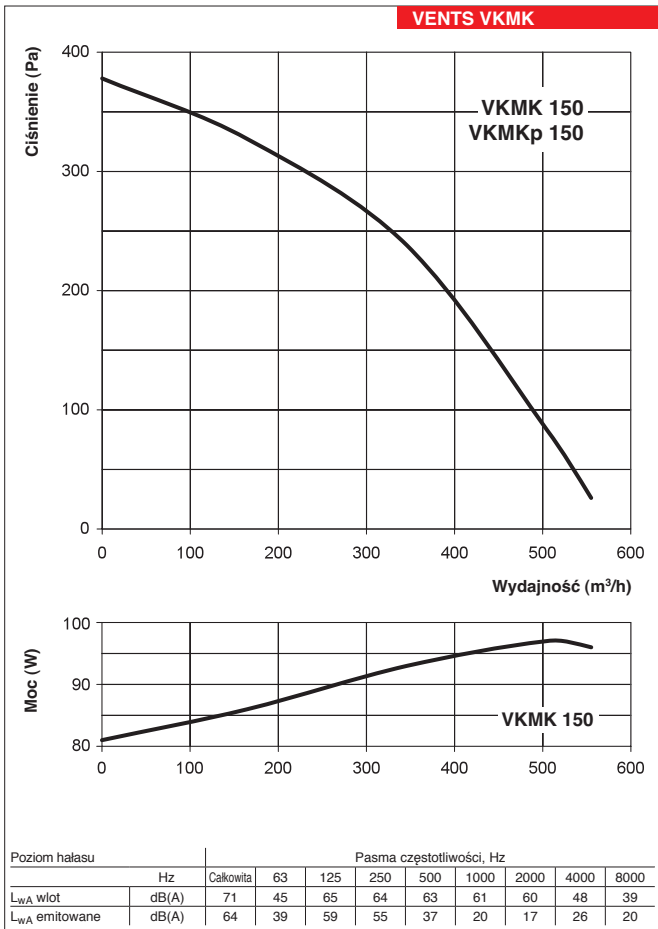
str. 342

str. 352

str. 352

str. 359

str. 354



VKMK
VKMKp

WENTYLATORY DACHOWE