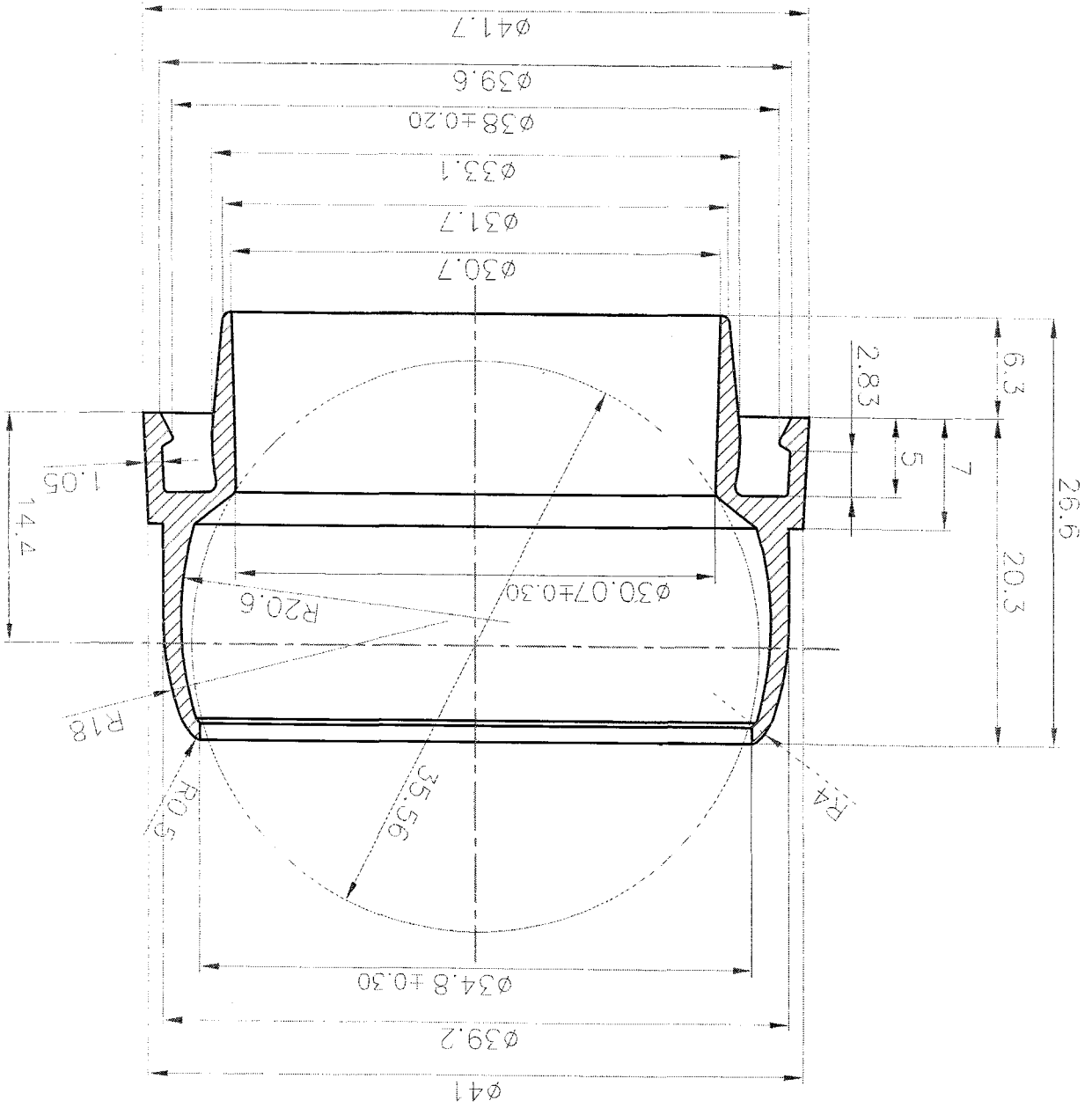


TOLERANCIA GENERAL ± 0.3



Escala 1:1

