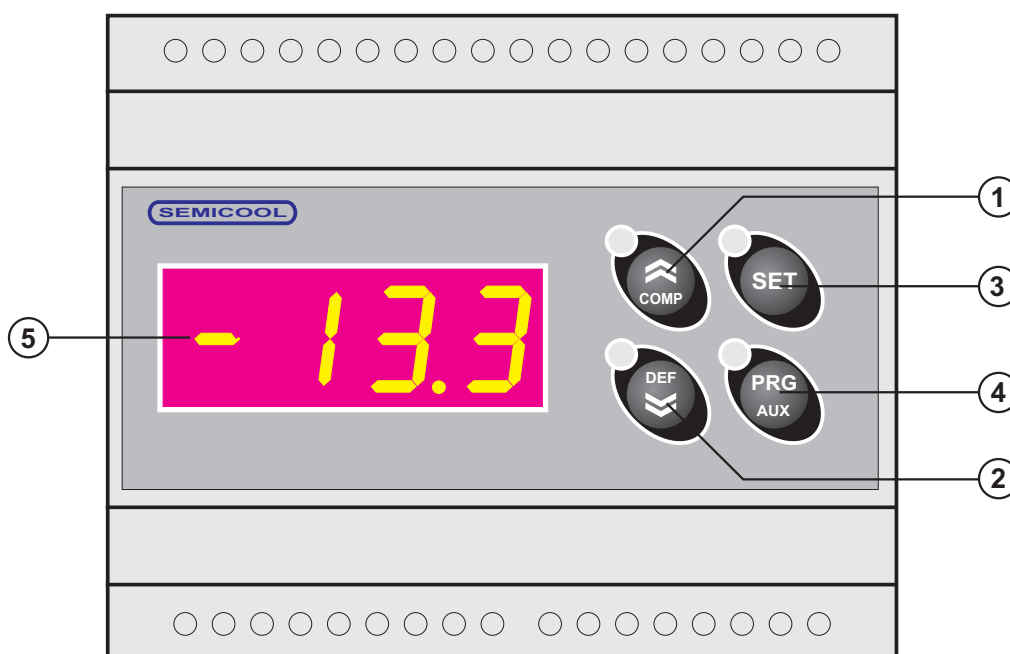


## Regulator temperatury

## ERT-10-4-421C

### Parametry regulatora

Napięcie zasilania regulatora	- 230 V 50/60Hz
Temperatura otoczenia (pracy)	- od +5 °C do +40 °C
Wilgotność	- od 20% do 80 % RH
Montaż	- na szynie DIN
Stopień ochrony - regulator	- IP20 (przy montażu na panelu)
Obciążenie maks. - sprężarka	- 2HP
wyj. programowane - AUX 1	- 1,5HP
wyj. programowane - AUX 2	- 8 A
wyj. programowane - AUX 3	- 5 A
Maksymalny prąd płynący przez przyłącza	- 16 A
Ochrona przed porażeniem	- klasa II (przy właściwej instalacji elektrycznej)



**1. Przycisk COMP/UP** - Naciśnięcie przez dłużej niż 3 sekundy aktywuje jeden z zaprogramowanych trybów specjalnych pracy sprężarki (parametr **Cfn**). Ponowne naciśnięcie (krótkie) przywraca normalną pracę sprężarki. Dioda LED **COMP** określa stan pracy sprężarki: brak świecenia - sprężarka wyłączona, świecenie - sprężarka włączona. Włączony tryb specjalny pracy sprężarki sygnalizowany jest miganiem diody LED **COMP**. W trybie zmiany nastawy (świecąca dioda LED **SET**) naciśnięcie powoduje zwiększenie nastawianej temperatury. W trybie modyfikacji parametrów naciśnięcie powoduje wyświetlenie następnego symbolu parametru lub zwiększenie jego wartości. W trybie wprowadzania kodu serwisowego naciśnięcie powoduje zwiększenie kodu. W trybach zmiany nastawy, programowania i wprowadzania kodu serwisowego, przytrzymanie przycisku dłużej niż 1,5 sekundy powoduje automatyczne zwiększanie wartości z szybkością ok. 10 jednostek na sekundę.

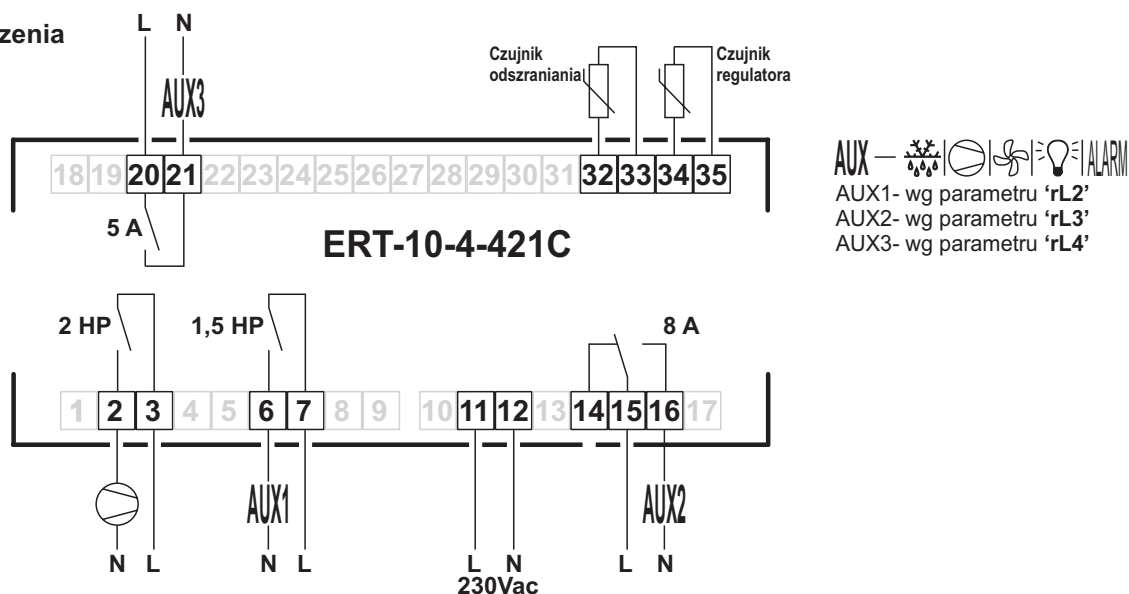
**2. Przycisk DEF/DOWN** - Naciśnięcie przez dłużej niż 5 sekund aktywuje ręczne odszranianie. W trybie zmiany nastawy (świecąca dioda LED **SET**) naciśnięcie powoduje zmniejszenie nastawianej temperatury. W trybie modyfikacji parametrów naciśnięcie powoduje wyświetlenie poprzedniego symbolu parametru lub zmniejszenie jego wartości. W trybie wprowadzania kodu serwisowego naciśnięcie powoduje zmniejszenie kodu. W trybach zmiany nastawy, programowania i wprowadzania kodu serwisowego, przytrzymanie przycisku dłużej niż 1,5 sekundy powoduje automatyczne zmniejszanie wartości z szybkością ok. 10 jednostek na sekundę. W trybie wyświetlania temperatury krótkie (poniżej 2 sekund) naciśnięcie przycisku powoduje wyświetlenie przez 10 sekund temperatury czujnika odszraniania. Sygnalizowane jest to miganiem wyświetlanej wartości.

**3. Przycisk SET** - Naciśnięcie przez dłużej niż 1 sekundę aktywuje tryb zmiany nastawy sygnalizowany świeceniem diody LED SET. W trybie modyfikacji parametrów naciśnięcie przełącza między wyświetlaniem symbolu parametru a jego wartością. W trybie wprowadzania kodu serwisowego naciśnięcie zatwierdza wybrany kod. Naciskany dłużej niż 5 sekund, razem z klawiszem PRG umożliwia wejście w tryb modyfikacji wszystkich dostępnych parametrów (poprzedzone jest to procedurą wprowadzenia poprawnego kodu serwisowego).

**4. Przycisk PRG/AUX** - Naciskany dłużej niż 5 sekund umożliwia wejście w tryb modyfikacji wybranych parametrów, niewymagających wprowadzania kodu serwisowego. W przypadku parametru rL2, rL3 lub rL4 = 4, krótkie naciśnięcie przycisku powoduje włączenie i wyłączenie odpowiedniego przełącznika (np: oświetlenie). W trybie modyfikacji parametrów naciśnięcie dłużej niż 1 sekundę powoduje zapamiętanie zmodyfikowanych parametrów i powrót do normalnej pracy sterownika. W trybie wprowadzania kodu serwisowego naciśnięcie powoduje powrót do normalnej pracy sterownika. Przytrzymanie przycisku PRG w trakcie włączania zasilania do momentu pojawienia się komunikatu Std powoduje powrót do fabrycznych nastaw parametrów.

**5. Wyświetlacz LED (4 - cyfrowy)** - W normalnym trybie wyświetla temperaturę czujnika określonego parametrem SdL (0 - czujnik regulatora, 1 - czujnik odszraniania). Zakres wyświetlanej temperatury wynosi -40.0°C do +40.0°C. Temperatura wyświetlana jest z rozdzielczością 0.1°C. W trybie zmiany nastawy (świecąca dioda LED SET) wyświetlana jest nastawiona temperatura. W trybie programowania - modyfikacji parametrów wyświetlany jest symbol parametru lub jego wartość. Wyświetlane są także kody alarmów i wprowadzany kod serwisowy (w trybie weryfikacji wprowadzanego kodu serwisowego).

#### Podłączenie - wyprowadzenia



Czujnik regulatora i odszraniania są tego samego typu - kolory przewodów służą jedynie ułatwieniu montażu.

#### Programowanie temperatury nastawy

W celu wyświetlenia lub modyfikacji nastawy należy:

- 1) Nacisnąć przycisk SET przez czas dłuższy niż 1 sekundę - na wyświetlaczu pojawi się nastawiana temperatura, zaświeci się dioda LED SET.
- 2) Za pomocą przycisków UP lub DOWN ustawiamy żadaną temperaturę. Nastawa temperatury zmienia się z krokiem 0,1°C.
- 3) Ponowne naciśnięcie przycisku SET zatwierdza ustawioną temperaturę, gaśnie dioda LED SET i następuje powrót do wyświetlania aktualnej temperatury.

Jeżeli przez 30 sekund nie naciśniemy przycisku SET, wówczas sterownik przywraca poprzednią nastawę.

Nastawiona temperatura jest temperaturą wyłączenia sprężarki. Nastawiona temperatura powiększona o wartość histerezy (HYS) jest temperaturą włączenia sprężarki.

#### Ręczne odszranianie

Istnieje możliwość ręcznego włączenia odszraniania. Warunkiem niezbędnym jest, aby temperatura czujnika odszraniania była niższa niż (dEt (temperatura końca odszraniania) - 1 st). W celu włączenia odszraniania naciśnij przycisk DOWN/DEF przez czas dłuższy, niż 5 sekund.

#### Dostęp do parametrów konfiguracji ogólnodostępnych, bez hasła serwisowego

Przez czas dłuższy niż 5 sekund przytrzymaj przycisk PRG, wówczas na wyświetlaczu pojawi się kod pierwszego, ogólnodostępnego parametru.

#### Dostęp do wszystkich parametrów konfiguracji

- 1) Przez czas dłuższy niż 5 sekund przytrzymaj jednocześnie przyciski PRG i SET, wówczas na wyświetlaczu pojawi się numer „0”.
- 2) Naciskaj przycisk UP lub DOWN, aż na wyświetlaczu pojawi się „33” (hasło, które daje dostęp do wszystkich parametrów konfiguracji. Przyciskiem PRG można powrócić do normalnego trybu pracy sterownika.
- 3) Zatwierdź hasło przyciskiem SET. Zatwierdzenie błędnego hasła powoduje ponowne wyświetlenie „0”.
- 4) Prawidłowe hasło - na wyświetlaczu pojawi się kod pierwszego modyfikowanego parametru.

## Modyfikacja parametrów

Po wyświetleniu kodu pierwszego parametru, przeprowadzamy następujące czynności:

- 1) Naciskaj przycisk **UP** lub **DOWN**, aż na wyświetlaczu pojawi się kod parametru przeznaczonego do modyfikacji.
- 2) Naciśnij **SET**, aby wyświetlić wartość parametru.
- 3) Naciskaj przycisk **UP** lub **DOWN** aby zwiększyć lub zmniejszyć wartość parametru.
- 4) Naciśnij **SET** aby wstępnie zapisać nową wartość parametru i powrócić do wyświetlania kodu parametru.
- 5) Chcąc zmodyfikować inne parametry, powtórz czynności od punktu 1 do 4.

## Zapisanie nowych wartości parametru

W celu ostatecznego zapisania zmodyfikowanych wartości parametrów przytrzymaj przycisk **PRG** (w trybie wyświetlania kodu parametru) przez czas dłuższy niż 1 sekundę, aż nastąpi wyjście z procedury programowania.

## Tryby specjalne pracy agregatu

W celu wejścia w tryb specjalny agregatu naciskaj przycisk **COMP** przez czas dłuższy niż 3 sekundy. Tryb 'sprężarka zawsze wyłączona' (**CFn=1**) sygnalizowany jest krótkimi mignięciami diody LED **COMP**.

Tryb 'sprężarka zawsze włączona' (**CFn=2** lub **3**) sygnalizowany jest długimi mignięciami diody LED **COMP**.

## Funkcje specjalne

1) Przytrzymanie klawisza **PRG** w trakcie włączania regulatora (przez cały czas migania kropki) powoduje zaprogramowanie regulatora nastawami fabrycznymi. Sygnalizowane jest to wyświetlaniem przez 2,5 sekundy komunikatu **Std**.

2) Przytrzymanie klawisza **DOWN** w trakcie włączania regulatora (przez cały czas migania kropki) powoduje wejście regulatora w tryb 'serwisowy'. Charakteryzuje się on eliminacją ograniczeń czasowych dotyczących sterowania sprężarką, co przydaje się w trakcie testowania i uruchamiania urządzenia chłodniczego.

3) W trybie wyświetlania temperatury krótkie (poniżej 2 sekund) naciśnięcie przycisku **DEF/DOWN** powoduje wyświetlanie przez 10 sekund temperatury czujnika odszraniania. Sygnalizowane jest to miganiem wyświetlanej wartości.

## Alarmy

**Std** - Wyświetlany jest podczas inicjalizowania regulatora nastawami fabrycznymi

**EE** - Sygnalizuje błąd związany z zapisem i odczytem danych z pamięci EEPROM

**E0** - Sygnalizacja uszkodzenia czujnika regulatora

**E1** - Sygnalizacja uszkodzenia czujnika oszraniania

**HI** - Sygnalizacja alarmu wysokiej temperatury (wyświetlany jest na przemian z temperaturą czujnika określonego przez parametr **SdL**)

**LO** - Sygnalizacja alarmu niskiej temperatury (wyświetlany jest na przemian z temperaturą czujnika określonego przez parametr **SdL**)

## Opis niektórych funkcji

Regulator posiada 4 przełączniki, z czego 2, 3 i 4 mogą być dowolnie skonfigurowane. W zależności od parametru rL2, rL3 i rL4 mogą być wyjściem drugiej sprężarki, grzałki odszraniania, wentylatora, zaworu odciążenia startu sprężarki, oświetlenia lub alarmu (alarmów). Jeśli przełącznik(i) są skonfigurowane jako wentylator, to sposób jego sterowania i różne zależności czasowe określone są przez parametry FFn, FSt, Fco, FdF, FSd, Fcd, FFd i Fnd. Tryb czasowy wentylatora umożliwia jego włączenie na czas określony parametrem Fnd po upływie czasu nieaktywności określonego parametrem Ffd.

Fnd =0 wyłącza czasowy tryb sterowania wentylatorem.

Cykl odszraniania sygnalizowany jest ciągłym świeceniem diody LED **DEF/DOWN**, cykl ociekania sygnalizowany jest miganiem światła klawisza **DEF/DOWN**.

Regulator posiada wiele ustawień dotyczących sterowania odszranianiem. Jedno z nich dotyczy sposobu wyznaczenia cyklu odszraniania (jego rozpoczęcia).

dtC = 0 - odszranianie rozpoczyna się po upływie czasu wyznaczonego parametrem dCL

dtC = 1 - czas między kolejnymi odszranieniami wyznacza czas pracy sprężarki (również parametr dCL)

dtC = 4 - odszranianie rozpoczyna się jeśli różnica między nastawą temperatury, a temperaturą czujnika odszraniania przekroczy wartość parametru dSt.

dtC = 2 i 3 - rozpoczęcie odszraniania jest wyznaczone przez kombinację metody 'czasowej' (jak dla dtC = 0 lub 1) i 'temperaturowej' (jak dla dtC = 4)

Parametr dtY określa typ odszraniania i sposób jego zakończenia. Odszranianie może kończyć się po upływie czasu (parametr dLt) lub przekroczeniu przez czujnik odszraniania temperatury określonej parametrem dEt.

Dla dtY = 0, 1 lub 2 i dtC = 2, 3 lub 4 dodatkowym niezbędnym warunkiem rozpoczęcia odszraniania jest temperatura czujnika odszraniania która nie może przekraczać temperatury = (dEt - 1°C).

Jeżeli ustawiony jest dtY = 1 lub 4 (odszeranie wentylatorem) to ma to wyższy priorytet nad ustawieniem FdF = 1 (wyłączony wentylator w trakcie odszraniania).

Funkcja grzania polega na włączeniu grzałki odszraniania i wentylatora przy spadku temperatury poniżej wartości = NASTAWA - tSh. Wyłączenie funkcji grzania nastąpi przy wzroście temperatury powyżej wartości = NASTAWA - tSh + HYh.

Parametr Cfn = 4 pozwala na realizację trybu 'Standby'. Przytrzymanie dłużej niż 3 sekund przycisku COMP powoduje wyłączenie wszystkich przełączników. Stan ten sygnalizowany jest miganiem '---' na przemian z temperaturą. Krótkie naciśnięcie przycisku COMP powoduje wyjście z trybu 'Standby'. Stan funkcji 'Standby' jest przywracany po zaniku napięcia zasilania.

Nastawy fabryczne, którymi można zaprogramować sterownik mogą być modyfikowane przez Użytkownika. W trybie modyfikacji parametrów, ustawienie dSP = 1 powoduje zapamiętanie aktualnych nastaw jako nastawy fabrycznej. Parametr dSP jest automatycznie zerowany, tak że każda modyfikacja nastawy fabrycznej wymaga ponownego ustawienia dSP = 1.

Parametry:

oFS - wzorcowanie czujnika

HYS - histereza

AHS - histereza alarmu i wentylatora

Alo - alarm niskiej temperatury

AHI - alarm wysokiej temperatury

Zmieniane są z rozdzielczością 0,1°C

NASTAWA - nastawiona temperatura

Nr	Kod	Parametr	J.M.	Typ	N.F.	Min	Max
Parametry sondy							
1	oFS	Wzorcowanie sondy (czujnik regulatora)	°C	1	0	-5,0	5,0
2	Stb	Stabilność/opóźnienie pomiaru (opóźnienie między kolejnymi wyświetlaniami temperatury 0 - co 0,25s, 1 - co 1s, 2 - co 2s ...)		2	2	0	20
3	SdL	Wartość wskazywana na wyświetlaczu - temperatura 0 - czujnik regulatora 1 - czujnik odszraniania		2	0	0	1
Parametry sterowania							
4	HYS	Histereza	°C	1	2,0	0,5	10,0
5	SLo	Minimalna wartość nastawy	°C	2	0	-35	SHI
6	SHI	Maksymalna wartość nastawy	°C	2	+10	SLo	+25
Parametry sprężarki							
7	oFC	Minimalny czas postoju sprężarki ( 0 - brak ograniczenia )	min	2	2	0	20
8	odC	Minimalny czas pracy sprężarki (0 - brak ograniczenia)	min	2	0	0	20
9	onC	Maksymalny czas pracy sprężarki ( 121 - brak ograniczenia )	min	2	121	2	121
10	oFE	Czas postoju sprężarki - uszkodzony czujnik regulatora	min	2	10	2	120
11	onE	Czas pracy sprężarki - uszkodzony czujnik regulatora	min	2	15	2	120
12	doC	Opóźnienie włączenia drugiej sprężarki	s	2	3	0	10
13	dSC	Czas odciążenia startu sprężarki	s	2	3	0	10
14	CFn	Specjalne tryby pracy sprężarki - przycisk 'COMP' (wejście w specjalny tryb wymaga co najmniej 3-sekundowego przytrzymania przycisku 'COMP' - wyjście z trybu specjalnego - krótkie przyciśnięcie przycisku 'COMP') 0 - brak sterowania przyciskiem 'COMP' 1 - zawsze wyłączony - sygn. krótkimi mignięciami podświetlenia przycisku 'COMP' 2 - zawsze włączony - sygn. długimi mignięciami podświetlenia przycisku 'COMP' 3 - zawsze włączony z ograniczeniem temperatury - parametr CSt Sprężarka jest wyłączana po osiągnięciu temperatury określonej parametrem CSt i włączana przy wzroście temperatury do CSt + AHS W trybach 2 i 3 aktywne są ograniczenia: minimalnego czasu postoju sprężarki i maksymalnego czasu pracy sprężarki. 4 - tryb 'Standby'		2	4	0	4
15	CSt	Temperatura wyłączenia sprężarki w 3-cim specjalnym trybie sprężarki (Cfn = 3)	°C	2	0	-35	+25
16	tSh	Temperatura włączenia grzania - przesunięcie względem NASTAWA temperatura wł. grzania = NASTAWA - tSh temperatura wył. grzania = NASTAWA - tSh + HYh tSh = 12,1 - wyłączona funkcja grzania	°C	2	12,0	0,5	12,1
17	HYh	Histereza funkcji grzania	°C	2	2,0	0,5	3,0

Typ parametru

1 - Parametry dostępne bez wprowadzania hasła serwisowego

2 - Parametry dostępne po wprowadzeniu hasła serwisowego (wszystkie parametry)

Nr	Kod	Parametr	J.M.	Typ	N.F.	Min	Max
Parametry odszraniania							
18	dtY	Typ odszraniania 0 - grzałka odszraniania - koniec na bazie temperatury lub po przekroczeniu czasu 1 - wentylator - koniec na bazie temperatury lub po przekroczeniu czasu 2 - gorący gaz (sprężarka włączona) - koniec na bazie temperatury lub po przekroczeniu czasu 3 - grzałka odszraniania - koniec po przekroczeniu czasu 4 - wentylator - koniec po przekroczeniu czasu 5 - gorący gaz - koniec po przekroczeniu czasu 6 - bez odszraniania Tryb 4,5 i 6 nie wymagają podłączenia czujnika - brak alarmu braku czujnika .		2	0	0	6
19	dtC	Sposób wyznaczania cyklu odszraniania 0 - wg czasu rzeczywistego 1 - wg czasu pracy sprężarki 2 - wg czasu rzeczywistego lub temperatury czujnika odszraniania 3 - wg czasu pracy sprężarki lub temperatury czujnika odszraniania 4 - wg temperatury czujnika odszraniania		2	0	0	4
20	dCL	Czas między kolejnymi odszranieniami	godz.	1	6	2	120
21	dEt	Temperatura końca odszraniania	°C	1	+7	0	+35
22	dSt	Różnica wartości nastawy temperatury i temperatury czujnika odszraniania włączająca odszranianie dla dtC = 2,3 lub 4 Odszranianie włączy się gdy temp. czujnika odszraniania < (NASTAWA - dSt)	°C	1	8	2	30
23	dLt	Maksymalny czas trwania odszraniania Dla trybu 2 i 3 odszraniania jest to czas odszraniania 121 - brak ograniczenia czasu odszraniania	min	1	50	2	121
24	dAd	Czas 'ociekania' - opóźnienie włączenia sprężarki i wentylatora	min	1	3	0	20
25	ddL	Wartość wskazywana na wyświetlaczu podczas odszraniania 0 - rzeczywista temperatura 1 - temperatura jak w momencie startu odszraniania - powrót do normalnych wskazań po osiągnięciu temperatury z przed odszraniania lub osiągnięciu nastawionej temperatury		2	0	0	1
Parametry wentylatora parownika							
26	FFn	Sposób sterowania wentylatorem 0 - wentylator włączony za wyjątkiem odszraniania 1 - wentylator jest włączony w zależności od temperatury czujnika parownika		2	0	0	1
27	FSt	Nastawa włączenia wentylatora wentylator włączony gdy: temp. parownika < nast. wentylatora - hist. alarmu (FSt - AHS) wentylator wyłączony gdy: temp. parownika > nast. wentylatora (FSt)	°C	2	+15	-30	+20
28	Fco	Wyłączenie wentylatora gdy wyłączana jest sprężarka 0 - nie jest wyłączany 1 - jest wyłączany		2	1	0	1
29	FdF	Wyłączenie wentylatora w trakcie odszraniania 0 - nie jest wyłączany 1 - jest wyłączany		2	1	0	1
30	FSD	Czas przestoju wentylatora po fazie ociekania	min	1	5	0	20
31	Fcd	Opóźnienie wyłączenia wentylatora po wyłączeniu sprężarki	min	1	3	0	20
32	FFd	Czas postoju wentylatora - tryb czasowy	godz.	1	2	1	10
33	Fnd	Czas pracy wentylatora - tryb czasowy	min	1	10	0	120

Typ parametru

1 - Parametry dostępne bez wprowadzania hasła serwisowego

2 - Parametry dostępne po wprowadzeniu hasła serwisowego (wszystkie parametry)

Nr	Kod	Parametr	J.M.	Typ	N.F.	Min	Max
Parametry alarmu							
34	AHS	Histereza alarmu temperatury i wentylatora Włączenie alarmu wysokiej temperatury = NASTAWA + AHI Wyłączenie alarmu wysokiej temperatury = NASTAWA + AHI - AHS Włączenie alarmu niskiej temperatury = NASTAWA - ALo Wyłączenie alarmu niskiej temperatury = NASTAWA - ALo +AHS	°C	2	1,0	0,5	5,0
35	ALo	Alarm niskiej temperatury - odchylenie od nastawy ALo = 0 - alarm wyłączony	°C	1	5,0	0	12,0
36	AHI	Alarm wysokiej temperatury - odchylenie od nastawy AHI = 0 - alarm wyłączony	°C	1	5,0	0	12,0
37	AdL	Opóźnienie alarmu temperatury	min	1	60	0	120
Inne ustawienia							
38	rL2	Funkcja 2 przełącznika: <b>(AUX1)</b> 0 - nieaktywny (wyłączony) 1 - druga sprężarka 2 - odszranianie 3 - wentylator 4 - oświetlenie - klawisz 'PRG' 5 - alarm HI - przełącznik włączany w trakcie komunikatu 'HI' 6 - alarm LO - przełącznik włączany w trakcie komunikatu 'LO' 7 - alarmy LO lub HI - przełącznik włączany w trakcie wysw. komunikatu 'LO' lub 'HI' 8 - odciążenie startu sprężarki		2	1	0	8
39	rL3	Funkcja 3 przełącznika: <b>(AUX2)</b> 0 - nieaktywny (wyłączony) 1 - druga sprężarka 2 - odszranianie 3 - wentylator 4 - oświetlenie - klawisz 'PRG' 5 - alarm HI - przełącznik włączany w trakcie komunikatu 'HI' 6 - alarm LO - przełącznik włączany w trakcie komunikatu 'LO' 7 - alarmy LO lub HI - przełącznik włączany w trakcie wysw. komunikatu 'LO' lub 'HI' 8 - odciążenie startu sprężarki		2	2	0	8
40	rL4	Funkcja 4 przełącznika: <b>(AUX3)</b> 0 - nieaktywny (wyłączony) 1 - druga sprężarka 2 - odszranianie 3 - wentylator 4 - oświetlenie - klawisz 'PRG' 5 - alarm HI - przełącznik włączany w trakcie komunikatu 'HI' 6 - alarm LO - przełącznik włączany w trakcie komunikatu 'LO' 7 - alarmy LO lub HI - przełącznik włączany w trakcie wysw. komunikatu 'LO' lub 'HI' 8 - odciążenie startu sprężarki		2	3	0	8
41	dSP	Nastawa fabryczna 0 - brak modyfikacji nastawy fabrycznej 1 - aktualnie programowane parametry zostaną zapisane jako nastawa fabryczna		2	0	0	1

Typ parametru

1 - Parametry dostępne bez wprowadzania hasła serwisowego

2 - Parametry dostępne po wprowadzeniu hasła serwisowego (wszystkie parametry)